

**OPPLE**  
LIGHTING.

**APRIL 2024**



**OPPLE.COM**



# OPPLE Lighting.

Gewaardeerde relaties,

Dit jaar vieren wij met trots het 10-jarig jubileum van OPPLE Lighting in Europa. Wat begon als een bescheiden team is uitgegroeid tot een toonaangevende organisatie, met aanwezigheid in meer dan 33 landen. Onze reis is vanaf het begin gedreven door een toewijding om uw betrouwbare partner te zijn, en we zijn verheugd dat we het vertrouwen van velen hebben gewonnen en blijven winnen. We zetten ons in om dit vertrouwen te blijven verdienen en overtreffen.

Deze gloednieuwe catalogus is meer dan alleen een verzameling producten; het is een weerspiegeling van onze voortdurende ambitie om te innoveren met ú, onze gewaardeerde klant, in gedachten. Ontdek een scala aan nieuwe armaturen die zijn ontworpen om aan uw unieke behoeften te voldoen. Daarnaast presenteren we met trots de nieuwste toevoegingen aan ons Smart Lighting portfolio, waarmee we streven naar intelligent regelbare gebouwen met meer gebruiksgemak en extra energiebesparing.

Onze betrokkenheid bij uw welzijn blijkt ook uit onze Tunable White en Human Centric Lighting oplossingen, die de lichtomstandigheden kunnen aanpassen om het welbevinden van gebruikers van een ruimte te verbeteren.

Bij OPPLE gaat onze missie verder dan alleen het leveren van innovatieve verlichtingsoplossingen. Wij koesteren de visie van een duurzame en verantwoordelijke wereld. Ontdek meer over onze inspanningen in ons nieuwe Sustainability rapport, beschikbaar op onze website of op aanvraag bij uw accountmanager.

Wij verheugen ons op het versterken van onze samenwerking en het delen van de vele mogelijkheden die OPPLE voor u kan bieden. Laten we samen een stralende toekomst tegemoet gaan!

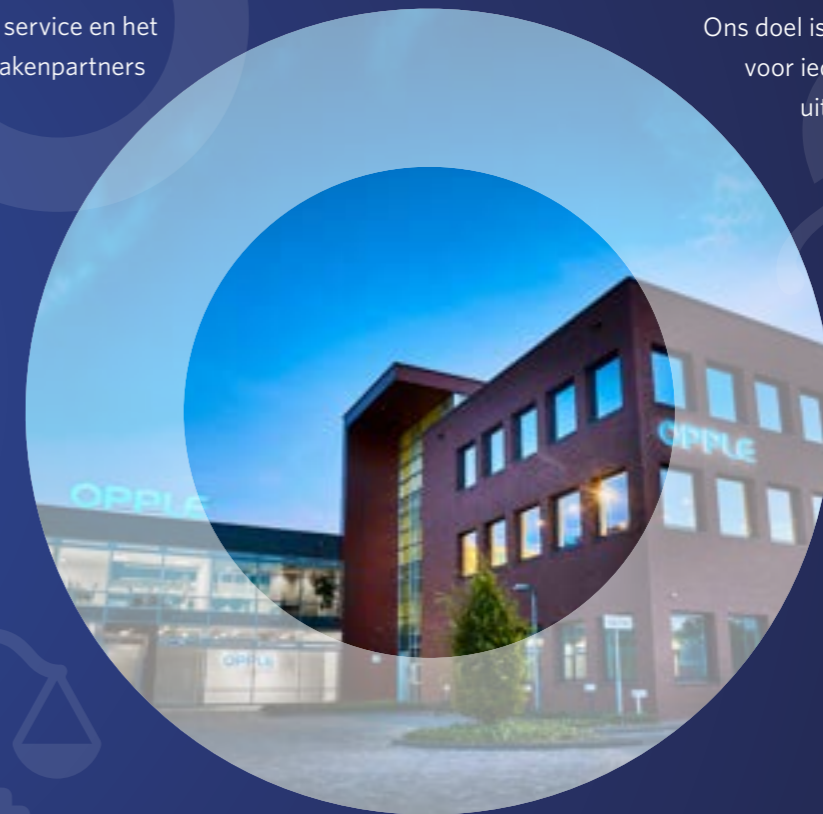


Jan Hoogstra  
Managing Director OPPLE Lighting Europe



## Wie we zijn

Met meer dan 30 jaar verlichtingservaring, is OPPLE trots te schitteren als een van de top 5 verlichtingsmerken in de wereld. Vanuit onze drie ultramoderne onderzoeks-, ontwikkelings- en productiecentra brengen wij u de nieuwste innovaties en diensten. Als een familiebedrijf waarderen we sterke partnerschappen en zijn wij volledig toegewijd aan het verlenen van service en het verrassen van onze zakenpartners en klanten.



## Onze overtuiging

Wij erkennen dat diversiteit en inclusiviteit kritische componenten zijn van een bloeiende organisatie. Wij geloven dat een divers team unieke perspectieven en ervaringen meebrengt die innovatie en creativiteit stimuleren, en wij streven naar een omgeving waarin iedereen zich gewaardeerd en gerespecteerd voelt. Wij streven naar een cultuur die een gezond evenwicht bevordert tussen het welzijn van onze mensen, de duurzaamheid van onze planeet en de groei en winstgevendheid van ons bedrijf. Samen werken we aan een gemeenschappelijk doel: het creëren van een meer rechtvaardige en eerlijke werkplek.

## Bedrijf met een doel

Wij willen ons steentje bijdragen aan een duurzamere toekomst. Wij willen de overgang naar koolstofneutraliteit versnellen door het bieden van toegankelijke en milieuvriendelijke LED-verlichtingsoplossingen. Door betaalbare en zinvolle opties aan te bieden, hopen we individuen en organisaties in staat te stellen bewuste, duurzame keuzes te maken in hun verlichtingsbehoeften. Ons doel is om een gezondere aarde voor iedereen te creëren door de uitstoot van koolstofdioxide te verminderen door de brede aanvaarding van energiezuinige verlichting.

## Eén team, één belofte

Wij geloven in de kracht van teamwerk en het belang van duidelijke communicatie. Ons team is toegewijd aan het vereenvoudigen van processen, het nemen van snelle beslissingen en het nakomen van onze beloften. Het zijn de mensen bij OPPLE die het onderscheid maken en ons succes stimuleren. Samen streven we ernaar onze belofte van uitmuntendheid na te komen.

# Duurzaamheid bij OPPLE



Bij OPPLE Lighting geloven we in het verlichten van het pad naar een duurzamere wereld. Deze visie is gebaseerd op 3 pijlers, die getuigen van onze toewijding aan het creëren van een duurzame toekomst voor iedereen.

## ENVIRONMENTAL

### Zorgvuldig verlichten

Onze focus ligt op het minimaliseren van onze ecologische voetafdruk door innovaties in energie-efficiënte verlichtingsoplossingen. Dit zorgt ervoor dat we niet alleen de beste verlichtingsoplossingen bieden, maar ook onze planeet beschermen.

## SOCIAL

### Samen stralen

We willen teruggeven aan de maatschappij, betrokken zijn bij initiatieven, lokale ondernemingen ondersteunen, en zorgen voor veilige en eerlijke werkomstandigheden. Wij geloven in het verlichten van levens.

## GOVERNANCE

### Transparantie als leidraad

We houden ons aan strikte normen op het gebied van naleving en ethiek en zorgen ervoor dat onze bedrijfsactiviteiten ons streven naar duurzaamheid en verantwoord ondernemen weerspiegelen.



## Interne R&D gericht op duurzame productontwikkeling

Wij zijn trots op het beheersen van de integrale onderdelen van productontwikkeling en innovatie. Door bewuste investeringen in innovatie van meer dan €45 miljoen per jaar, kunnen we onze doelen richting een duurzame toekomst sneller bereiken. Onze innovatiepijlers zijn:

- 1. Efficiëntie** → Energiebesparing
- 2. Smart Lighting** → Toonaangevende Smart oplossing voor extra energiebesparing
- 3. Human Centric Lighting** → Lichtkwaliteit, welzijn en gezondheid
- 4. Naleving van kwaliteit en regelgeving** → Veilig en lange levensduur
- 5. Betaalbaarheid** → Duurzaamheid voor iedereen
- 6. Circulariteit** → Modulair ontwerp en gemakkelijk te recyclen



## Geavanceerde productie

OPPLE bezit drie volledig verticaal geïntegreerde productie-faciliteiten die energiezuinige productietechnieken gebruiken om afval en energieverbruik te minimaliseren. Er zijn grote investeringen gedaan, bijvoorbeeld in de grote Wujiang campus in China, waar OPPLE 80.000m<sup>2</sup> PV-panelen heeft geïnstalleerd, die meer dan 11 MW aan duurzame energie aan de fabriek levert. Dit resulteert in een vermindering van 8.749 ton CO<sub>2</sub>-uitstoot, gelijk aan het planten van 480.000 bomen per jaar.

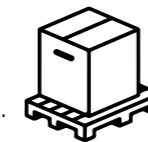
Een aardwarmtepomp met een verwarmings-/koelings-capaciteit van ongeveer 5,2 MW is een andere belangrijke investering om onze productielocaties zo duurzaam te maken als de moderne technologie toelaat.



## Distributiepartners van topklasse met uitstootvrije transport tot de laatste kilometers

We werken strategisch samen met top distributie-partners om ervoor te zorgen dat onze producten worden vervoerd met de laagst mogelijke CO<sub>2</sub>-voetafdruk, door gebruik te maken van milieuvriendelijke logistieke oplossingen. Via onze partners, streven onze logistieke operaties ernaar om tegen 2040 koolstofneutraal te zijn.

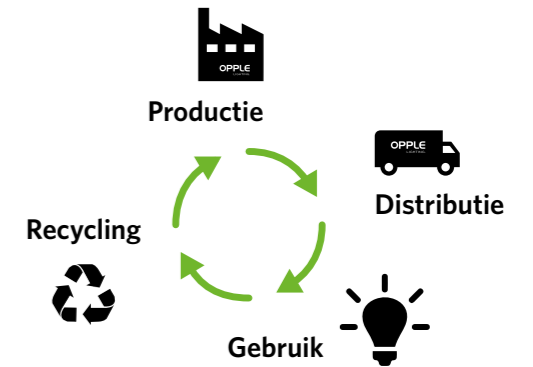
Daarnaast bieden we **op maat gemaakte projectleveringen** aan onze klanten, waardoor verpakkingsafval wordt geminimaliseerd en CO<sub>2</sub> wordt verminderd.



## Belangrijke partnerschappen met lokale recycling organisaties en inzamelsystemen



OPPLE werkt actief samen met recyclinginstanties in haar operationele landen (d.w.z. WEEE) om ervoor te zorgen dat alle componenten aan het einde van hun levensduur op de juiste manier worden verwerkt. Deze levenscyclusaanpak ondersteunt onze toewijding aan het minimaliseren van de ecologische voetafdruk en het bijdragen aan de principes van een circulaire economie.



## Volledige levenscyclus analyses in uitvoering

We zijn actief bezig met de implementatie van levens-cyclusanalyses (LCA's) en de daaruit voortvloeiende geverifieerde milieuproductverklaringen (EPD's). Deze beoordelingen geven waardevolle inzichten in de milieueffecten van onze producten en processen. Dit zal ons helpen om nog beter geïnformeerde beslissingen te nemen die prioriteit geven aan duurzaamheid en efficiëntie.

## ISO-gecertificeerde Management Systemen



## Diversiteit bij OPPLE

Diversiteit en inclusie zitten verweven in ons DNA, met een toewijding om getalenteerde medewerkers succesvol te laten zijn, ongeacht achtergrond, cultuur, religie, leeftijd of identiteit. Door dit te omarmen willen we een drijvende kracht zijn van steun voor de gemeenschap, verandering en welvaart op de lange termijn.

Vrouwen bij OPPLE





**Smart  
Indoor  
Outdoor  
Lampen & Tools  
Technische gegevens  
Uitleg lichtbegrippen**

# Inhoudsopgave

## SMART

### SMART LIGHTING

	Smart Connect Box	21
	Smart Sensors	22
	Smart Switch	26
	Smart Multi Switch Module	27
	Smart Relays & Converters	28

## INDOOR

### STAANDE ARMATUREN


	Staannde armatuur Falcon > NIEUW	34
---	-------------------------------------	----


### PANELS (RECESSED AND SUSPENDED)

	Paneel Grille	36
	Paneel Monza	38
	Paneel Lugano > NIEUW	40
	Paneel Torino > NIEUW	42


	Paneel Performer Opbouw > NIEUW	44
---	------------------------------------	----


	Paneel Performer UGR19 G6 > NIEUWE VERSIES	46
---	---	----

	Paneel EcoMax G4	50
---	------------------	----

	Paneel Basic G3	52
---	-----------------	----

### PENDEL-ARMATUREN


	Pendel Linear Tallinn > NIEUW	54
---	-------------------------------	----

	Armatuur Lima Pendel	56
--	----------------------	----


	Paneel Riga Pendel	58
---	--------------------	----

	Paneel Zenith Pendel	60
---	----------------------	----

### DOWNLIGHTS

	Downlight Performer G2 HG > NIEUW	62
---	--------------------------------------	----


	Downlight Performer G2 MW > NIEUW	66
---	--------------------------------------	----


	Downlight Flex EcoMax > NIEUW	70
---	----------------------------------	----


	Downlight Slim EcoMax G2 > NIEUW	72
---	-------------------------------------	----


	Downlight Compact	74
---	-------------------	----


### SPOTS


	Trackspot Performer 3C Compact	76
---	--------------------------------	----

	Inbouwspot Performer Swing	78
---	----------------------------	----

	Slim Spot EcoMax > NIEUW	80
---	--------------------------	----


	Inbouwspot Rond Verstelbaar HQ	82
---	--------------------------------	----


	Inbouwspot Ava G2	84
---	-------------------	----

	Opbouwspot Selena	86
--	-------------------	----


	Inbouwspot Chiara	88
---	-------------------	----


### TAFELLAMPEN


	Bureaulamp Balance > NIEUW	90
---	----------------------------	----

	Bureaulamp Sparrow	92
---	--------------------	----

### OPBOUWARMATUREN (WAND/PLAFOND)

	Plafond-/wandarmatuur Wall-Mounted Performer Ook geschikt voor buiten	94
---	--	----


	Plafond-/wandarmatuur Wall-Mounted EcoMax G2	96
---	--	----


	Plafond-/wandarmatuur Luna	98
---	----------------------------	----


	Plafondarmatuur Apollo G4 > NIEUW	100
---	--------------------------------------	-----


	Plafond-/wandarmatuur Porch-light EcoMax G2 > NIEUW Ook geschikt voor buiten	102
---	---	-----

### LINEAIRE ARMATUREN


	Linear EcoMax G2 > NIEUW	104
---	--------------------------	-----


	Batten EcoMax > NIEUW	106
---	-----------------------	-----

	Montagebalk T5 Batten EcoMax	108
---	------------------------------	-----

	Montagebalk T5 Batten S met schakelaar	110
---	--	-----


### HIGHBAYS

	Highbay Performer Linear > NIEUW	112
---	-------------------------------------	-----

	Highbay Performer G5	114
---	----------------------	-----


	Highbay EcoMax G3 > NIEUW	118
---	------------------------------	-----

### TRUNKING

	Lichtlijnen Trunking	120
---	----------------------	-----

### WATERPROOFS



	Waterdichtarmatuur Waterproof Special Ook geschikt voor buiten	124
---	---	-----

	Waterdichtarmatuur Waterproof Performer G4	126
---	--	-----


	Waterdichtarmatuur Waterproof Classic G2 > <b>NIEUWE VERSIES</b>	130
	Waterdichtarmatuur Waterproof EcoMax G3	134
	Waterdichtarmatuur Waterproof Basic G2	136
	Waterdichtarmatuur Waterproof Classic Behuizing	138

## OUTDOOR





### ROADLIGHTS



	Straatverlichting Roadlight Stratus	142
	Straatverlichting Roadlight EcoMax	146

### STREETLIGHTS

	Straatverlichting Streetlight G2	148
---	----------------------------------	-----

### URBAN

	Straatverlichting Paaltop	150
	Bollard / Wall Light Leo > <b>NIEUW</b>	152
	Tuin-/voetpadverlichting Bollard Performer	154
	Tuin-/voetpadverlichting Bollard Luke	156

	Spot Projector	158
	Wall Spot	160
	Wall Light Lucia	162

### FLOODLIGHTS


	Schijnwerper Floodlight Olympus	164
	Schijnwerper Floodlight Performer	168
	Schijnwerper Floodlight Modulo Performer	170
	Schijnwerper Floodlight EcoMax G3 > <b>NIEUWE VERSIES</b>	172

## LAMPEN & TOOLS

### FILAMENTS

	Lamp Filament	178
---	---------------	-----


### REFLECTORS

	Lamp Reflector EcoMax GU10	180
---	----------------------------	-----


### TUBES

	T8 Buis Performer G2 > <b>NIEUW</b>	182
	T8 Buis EcoMax > <b>NIEUW</b>	184

### MODULES

	Module Clio G2	186
---	----------------	-----

### LIGHT MASTER

	Light Master G3	188
	Accessoires	190

## TECHNISCHE GEGEVENS

Conversielijst t.b.v. inbouwmaten	194
Overzicht adapterringen	195
Aansluitwaarden	196
Productoverzicht met IP-classificatie	200
Trunking - Module bezetting	201
Roadlight / Streetlight - Mogelijke mast afstanden	202

## UITLEG LICHTBEGRIPPEN

Uitleg lichtbegrippen	208
Woordenlijst	210

OPPLE  
**ONLINE**



@OppleLightingEurope

Kijk op onze website voor het laatste overzicht van ons totale portfolio en gedetailleerde productinformatie.

### TOOLS

- ▶ Fast Lighting Calculation
- ▶ Trunking Configurator

### DOWNLOADCENTER

- ▶ Installatie-instructies
- ▶ Fotometrische gegevens
- ▶ Energie labels
- ▶ Aansluitwaarden
- ▶ Dimmerlijst
- ▶ Verkoopvoorwaarden
- ▶ 3D (BIM) Models
- ▶ Dialux
- ▶ Relux



OPPLE.COM





**Smart**  
**Indoor**  
**Outdoor**  
**Lampen & Tools**  
**Technische gegevens**  
**Uitleg lichtbegrippen**

# OPPLE Smart Lighting

**Het volledige Smart Lighting portfolio is geüpgrade naar BLE2-producten, gebaseerd op het gestandaardiseerde Bluetooth SIG Mesh-protocol.\***

## Voordelen:

- Draadloos industriestandaard, BLE-protocol
- Verbeterde OPPLE Smart App met meer functies
- Verbeterde betrouwbaarheid van de communicatie
- Mogelijkheid om apparaten van derden te integreren

**Met OPPLE Smart Lighting kunt u rekenen op:**

- Volledig draadloze bediening van verlichting met behulp van Bluetooth SIG Mesh
- Dynamische verlichting zonder extra bedrading
- Snelle en eenvoudige installatie, geen gateway nodig
- Maximale energiebesparing dankzij het gebruik van Smart Sensoren
- Verschillende scènes/sferen kunnen worden ingesteld
- Unieke functies zoals daglichtregeling, de corridor functie, bewegingssensoren en slimme relais
- Maximale beveiliging dankzij gecodeerde signalen en strikt gebruikersbeheer
- Een uitstekend en betaalbaar Smart Lighting systeem



## Smart Classic

Smart Lighting voor kleine & middelgrote toepassingen

- App-gebaseerd
- Eenvoudig en snel
- SIG Mesh Standard
- Instelling scène
- Draadloze sensoren en schakelaars
- Daglichtregeling en corridor functie
- Onafhankelijk van gebouw



Google Play Store



Apple App Store



## Smart Connect Box

Smart Lighting naar volledig geïntegreerde oplossingen

- Gebaseerd op gateway en web UI
- Volledige afstandsbediening
- SIG Mesh Standard & DALI besturing
- Draadloze sensoren en schakelaars
- Uitgebreide configuratiemogelijkheden
- Energie- en bezettings bewaking
- Aansluiting op GBS mogelijk
- Onbeperkte projectgrootte

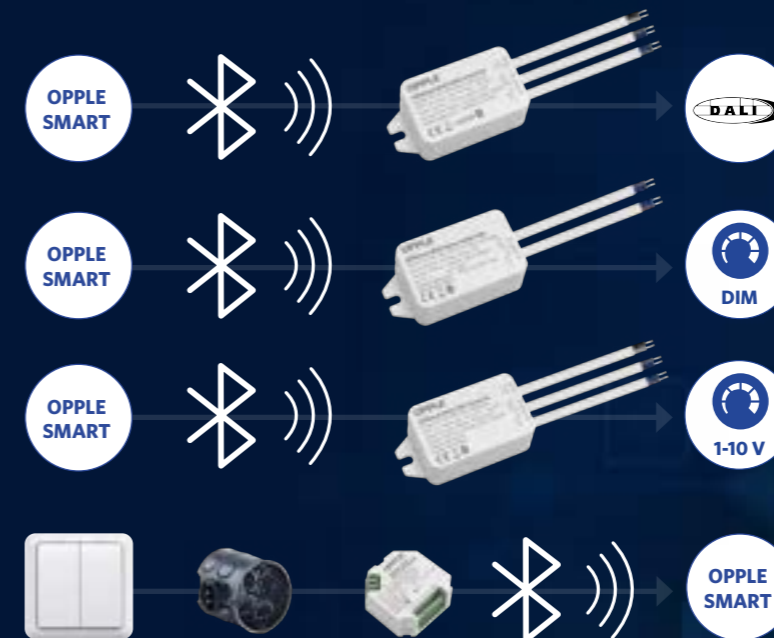


## Beschikbaar als Tunable White

- Verschillende kleuren in hetzelfde armatuur
- Warm wit tot koel wit (2700K - 6500K)
- Eenvoudig te installeren en te bedienen via het Smart Lighting systeem
- Toepasbaar in o.a. Gezondheidszorg en 24-uurs toepassingen



## Compatibel met armaturen van andere fabrikanten



\* Opmerking: BLE1 en BLE2 producten kunnen niet in hetzelfde Smart project worden toegepast, tenzij een BLE1 en een BLE2 Connect Box beide worden gebruikt.

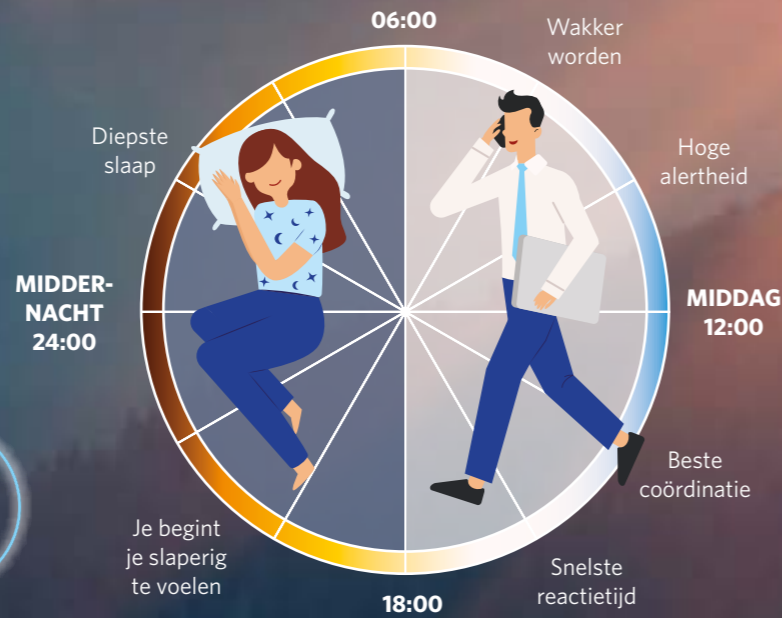


# OPPLE Human Centric Lighting

## Breng de zon naar binnen

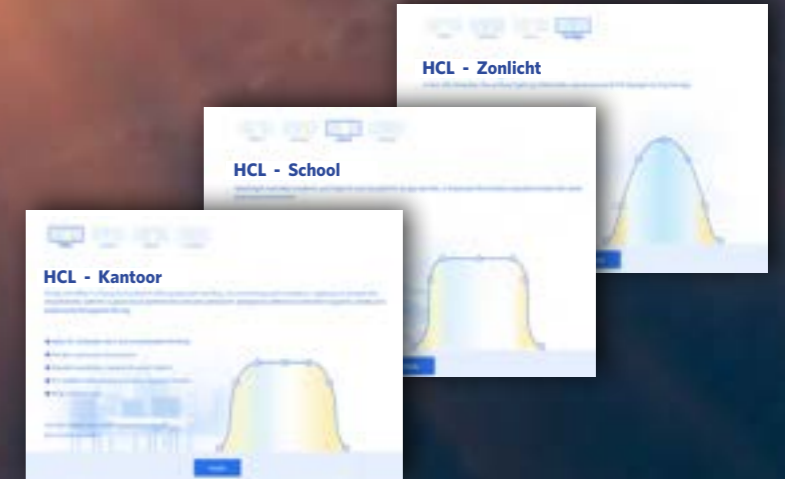
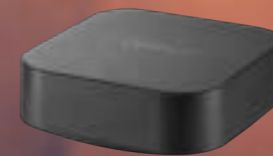
Met OPPLE's HCL-functie kunnen mensen nu profiteren van het natuurlijke daglicht binnen.

HCL is een verlichtingsontwerp en -toepassing die onze **psychologische** en **fysiologische** toestand verbetert. Dit is vooral belangrijk omdat we ongeveer 90% van onze tijd doorbrengen zonder blootstelling aan zonlicht.



## OPPLE biedt een volledig geautomatiseerd HCL-systeem. Het was nog nooit zo eenvoudig om Human Centric Lighting in te stellen!

- Kies uit onze voorgeconfigureerde sjablonen
- Volledig maatwerk mogelijk
- Beschikbaar via de OPPLE Smart Connect Box
- Geen extra kosten of abonnement vereist



## Volledig portfolio beschikbaar

Werkt met bestaande OPPLE SMART tunable white en dimbare armaturen.

## Voordelen van HCL en een verbeterd circadiane ritme omvatten:



Beter welzijn



Meer focus en alertheid



Hogere productiviteit



Verbeterde slaapkwaliteit

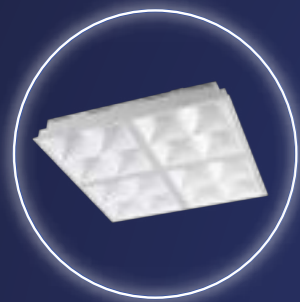
## Volledig HCL



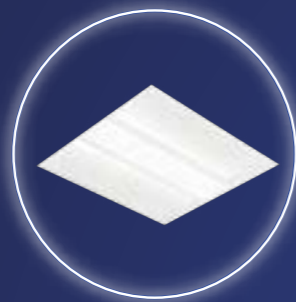
## Alleen HCL helderheid



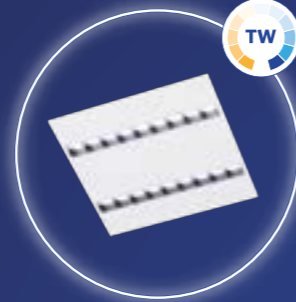
# Smart Lighting Portfolio



Panel Grille  
→ pagina 36



Panel Monza  
→ pagina 38



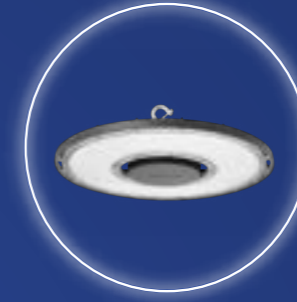
Panel Lugano  
→ pagina 40



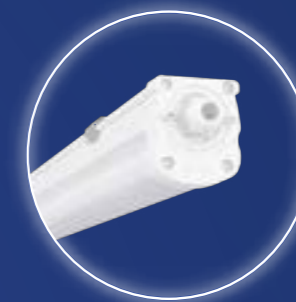
Panel Torino  
→ pagina 42



Spot Performer Swing  
→ pagina 78



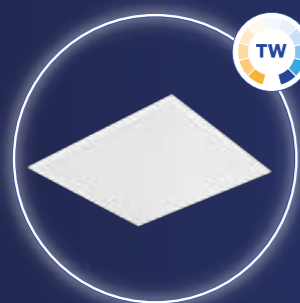
Highbay Performer G5  
→ pagina 114



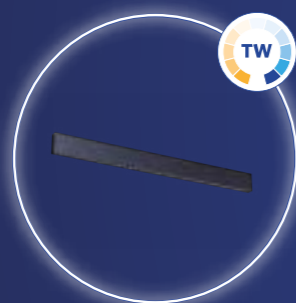
Waterproof Performer G4  
→ pagina 126



Waterproof Classic G2  
→ pagina 130



Slim Panel Performer  
UGR19 G6  
→ pagina 46



Suspended Linear Tallinn  
→ pagina 54



Lima  
→ pagina 56



Panel Suspended Zenith  
→ pagina 62



Smart Connect Box  
→ pagina 21



Smart Sensors  
→ pagina 22



Smart Switch  
→ pagina 26



Module Smart Multi Switch  
→ pagina 27



Suspended Panel Riga  
→ pagina 58



Downlight Performer HG  
→ pagina 62



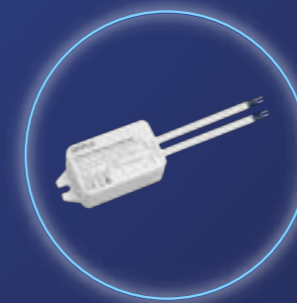
Downlight Performer MW  
→ pagina 64



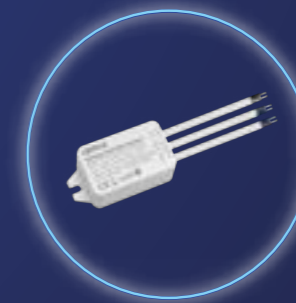
Spot Performer 3C  
Compact  
→ pagina 76



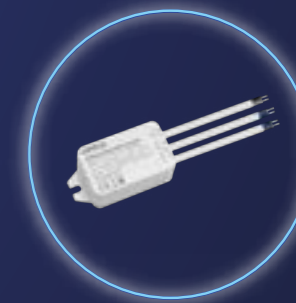
Smart Relais  
→ pagina 28



Smart Relais DIM  
→ pagina 29



Smart DALI Converter  
→ pagina 30



Smart 1-10V Converter  
→ pagina 31

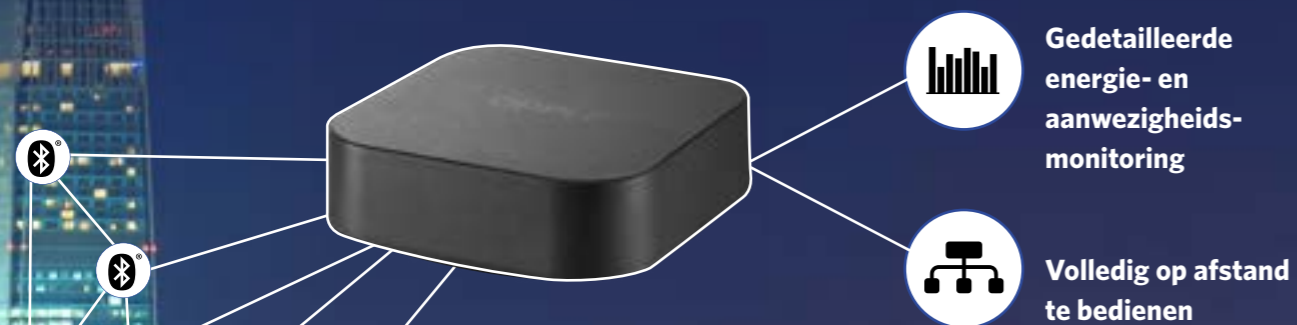
## OPPLE Smart Connect Box

De Smart Connect Box is een optioneel extra stuk hardware, waarmee extra functies van het Smart Lighting systeem mogelijk worden gemaakt. Een zeer divers apparaat dat het mogelijk maakt om uw Smart Lighting systeem te verbinden met de buitenwereld.

Het idee is simpel: u verbindt de Smart Connect Box aan het netwerk in uw gebouw en u kunt op afstand communiceren met alle Smart armaturen, sensoren, en schakelaars. Met name voor grotere gebouwen met meerdere verdiepingen biedt de Smart Connect Box veel voordelen.

### De voordelen

- Brengt overzichtelijk gegevens zoals energieverbruik, temperatuur, luchtvochtigheid en aanwezigheid per gebouw, per verdieping en per ruimte in kaart.
- Overall en altijd in control: op afstand de verlichting in uw gebouw bedienen.
- Elk type DALI armatuur is te koppelen en te bedienen via Smart Switch of Smart Sensor.
- Scheduler: armaturen automatisch in-/ uitschakelen op een specifieke tijd of datum.
- Koppelt meerdere Smart Projecten in één project aan elkaar.
- Volledig compatibel met het bestaande OPPLE Smart Lighting systeem
- Logische schakelingen (IFTTT rules) zijn allemaal mogelijk.
- Copy-Paste functie voor lichtscènes en automatiseringsregels van ruimte tot ruimte.
- Mogelijkheid om Building Management Systeem te integreren.



**Gedetailleerde energie- en aanwezigheids-monitoring**

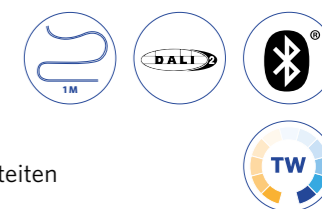
**Volledig op afstand te bedienen**

OPPLE "Classic" Smart Lighting vs Connect Box	"Classic" Smart Lighting systeem	Smart Connect Box systeem
Gebruik van Smart Switch	✓	✓
Gebruik van Smart Sensor	✓	✓
Daglichtregeling	✓	✓
Meerdere managers/gebruikers per project	✓	✓
Weergave actuele bezetting per ruimte	✓	✓
Weergave actuele temperatuur en luchtvochtigheid	✓	✓
Meerdere installateurs per project	✓	✓
Human Centric Lighting	✗	✓
Controle over > 100 devices in 1 keer	✗	✓
Lichtschakeling op specifieke tijd/datum	✗	✓
Bediening van verlichtingsinstallatie op afstand	✗	✓
Energieverbruik in een grafiek	✗	✓
Temperatuur en luchtvochtigheid per ruimte grafisch inzichtelijk	✗	✓
Bezettingsgraad per ruimte grafisch inzichtelijk	✗	✓



Smart Connect Box

- Human Centric Lighting (in combinatie met TW-armaturen)
- Monitor het energieverbruik per gebouw, verdieping of kamer
- Draadloze communicatie op basis van het toekomstbestendige, gestandaardiseerde Bluetooth SIG Mesh-protocol
- Voor bediening op afstand van uw Smart Lighting project
- Kan tevens gebruikt worden als DALI2 controller, DALI-armaturen krijgen dezelfde functionaliteiten als OPPLE Smart armaturen, inclusief Tunable White aansturing van DT8-armaturen
- Tijdgestuurde schakelingen: zet armaturen automatisch aan of uit op een bepaalde tijd of dag
- Verbind meerdere Smart Projecten in één groot project
- Integratie in gebouwbeheersystemen mogelijk via ModBus
- Compatibel met OPPLE Smart Lighting BLE2 armaturen en BLE2 accessoires



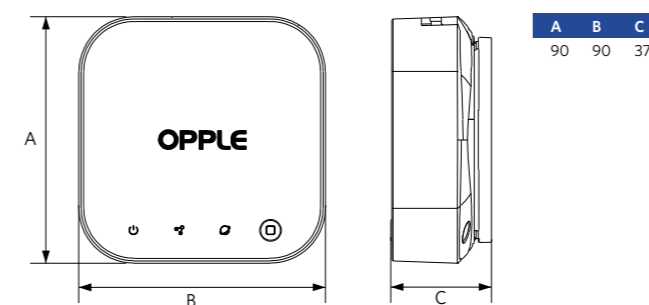
## Specificaties

Artikelcode	Artikelomschrijving
821011002600	LEDSmart-BLE2-DALI-Connect-Box

Technische specificaties		Elektrische aansluiting	
Stroomverbruik	Max 14W	Input spanning	220-240 V AC
Afwerking	Grijs	Frequentie	50/60 Hz
Beschermingsklasse	II	Uitgangsspanning	16 V DC
Communicatie	Bedraad: Ethernet (RJ45), DALI2 (DT8), ModBus, RS-485 Draadloos: Bluetooth® Low Energy Mesh (BLE2)	Uitgangsstroom	Max 0.2A
Geïntegreerde DALI stroomtoevoer		Toepassingscondities	
Geïntegreerde DALI stroomtoevoer	Ja	Bedrijfstemperatuur	-20-+40°C
		Opslagtemperatuur	-25-+50°C



## Maatschets (mm)



821011002600 - LEDSmart-BLE2-DALI-Connect-Box



### Smart Sensor (Passief Infrarood)

- Compacte Bluetooth® bewegingssensor voor gebruik in OPPLE Smart Lighting Systeem
- Draadloze communicatie op basis van het toekomstbestendige, gestandaardiseerde Bluetooth SIG Mesh-protocol
- Groot detectiegebied van Ø 10m
- Aanbevolen installatie hoogte 2-3,5m
- Geschikt voor daglichtregeling van OPPLE Smart Lighting
- Zeer eenvoudig in te stellen met de OPPLE Smart Lighting App, of Smart Connect Box via de web user interface
- Inclusief temperatuur- en luchtvochtigheidssensoren
- Volledig draadloze communicatie via gestandaardiseerd Bluetooth® Low Energy (BLE) SIG Mesh Protocol



### Specificaties

Artikelcode	Artikelomschrijving	Sensor bereik
821006002000	LEDSmart-BLE2-Rc-PIR-Sensor	10m

### Accessoires



560098000600  
LEDSmart-Sensor Surface-Module-WH

Technische specificaties	
IP-klasse	IP20
IK-klasse	IK02
Afwerking	Wit RAL9003
Communicatie	Opplé Bluetooth® Low Energy Mesh (BLE2)
Beschermingsklasse	II
Detectiegebied (bij montagehoogte van 2-3.5m)	Max Ø 10m Max Ø 5m zittend
Detectiehoek	360°
Detectietechniek	Passive Infrared (PIR)
Nalooptijd	1min-60min
Daglichtregeling	Ja
Temperatuursensor	Ja
Luchtvochtigheidssensor	Ja

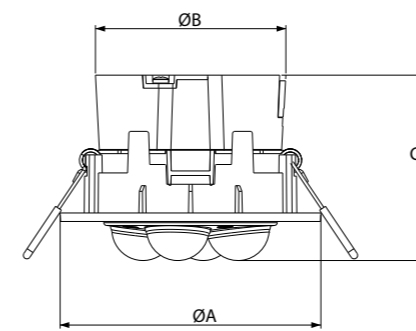
Elektrische aansluiting	
Stroomverbruik	1.2W
Input spanning	220-240 V AC
Frequentie	50/60 Hz

Materiaal eigenschappen	
Materiaal behuizing	PC

Toepassingscondities	
Bedrijfstemperatuur	-25-+30°C

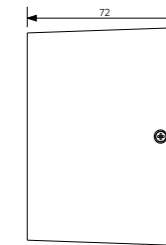


### Maatschets (mm)

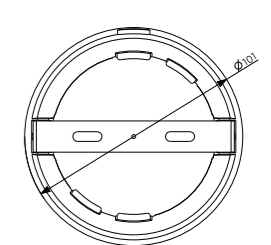


821006002000 - LEDSmart-BLE2-Rc-PIR-Sensor

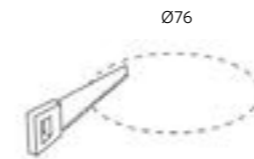
A	B	C
92	67	65



560098000600 - LEDSmart-Sensor Surface-Module-WH

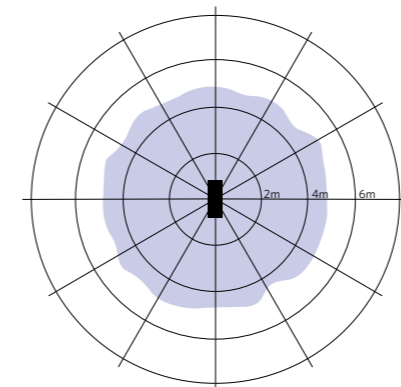


### Tekening inbouwmaat (mm)



821006002000 - LEDSmart-BLE2-Rc-PIR-Sensor

### Detectie bereik



Installatie - Laag plafond  
Aanbevolen installatie hoogte 2-3m



### Smart Sensor (Microwave)

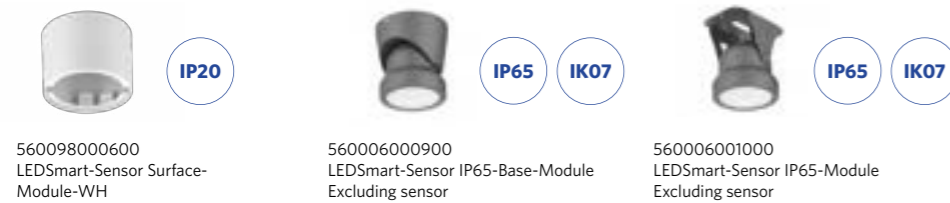
- Compacte Bluetooth® bewegingssensor voor gebruik in OPPLE Smart Lighting Systeem
- Draadloze communicatie op basis van het toekomstbestendige, gestandaardiseerde Bluetooth SIG Mesh-protocol
- Groot detectiegebied van Ø 20m
- Geschikt voor daglichtregeling van OPPLE Smart Lighting
- Zeer eenvoudig in te stellen met de OPPLE Smart Lighting App, of Smart Connect Box via de web user interface
- Geschikt voor toepassing op hoge plafonds (max. detectiehoogte van 13m)
- Aanpasbaar detectiegebied voor toepassing op lage/hoge plafonds
- Volledig draadloze communicatie via gestandaardiseerd Bluetooth® Low Energy (BLE) SIG Mesh Protocol



### Specificaties

Artikelcode	Artikelomschrijving	Sensor bereik
821006001800	LEDSmart-BLE2-Rc-MW-Sensor	20 m

### Accessoires



Technische specificaties	
IP-klasse	IP20 / IP65*
IK-klasse	IK02 / IK07*
Afwerking	Wit RAL9003
Communicatie	Opplé Bluetooth® Low Energy Mesh (BLE2)
Beschermingsklasse	II
Detectiegebied (bij montagehoogte van 2.5-13m)	Max Ø 20m
Detectiehoek	360°
Detectietechniek	Microwave (MW)
Nalooptijd	1min-60min
Daglichtregeling	Ja
Temperatuursensor	Nee
Luchtvochtigheidssensor	Nee

Elektrische aansluiting	
Stroomverbruik	2.2W
Input spanning	220-240 V AC
Frequentie	50/60 Hz

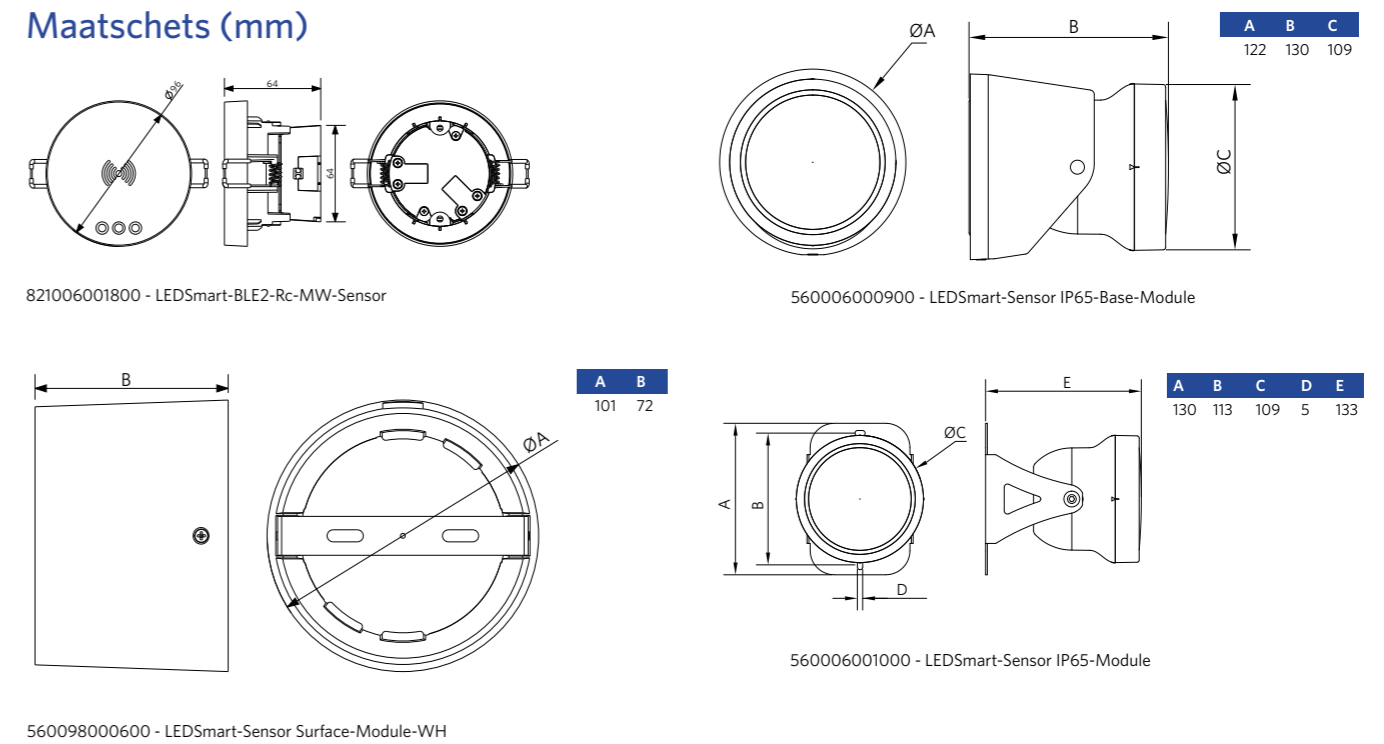
Materiaal eigenschappen	
Materiaal behuizing	PC

Toepassingscondities	
Bedrijfstemperatuur	-30-+55°C

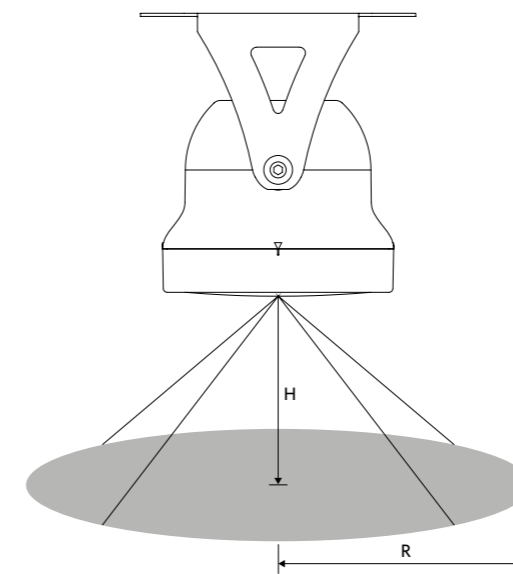


\* Uitsluitend in combinatie met IP65-accessoiremodules

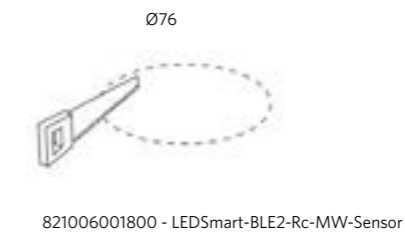
### Maatschets (mm)



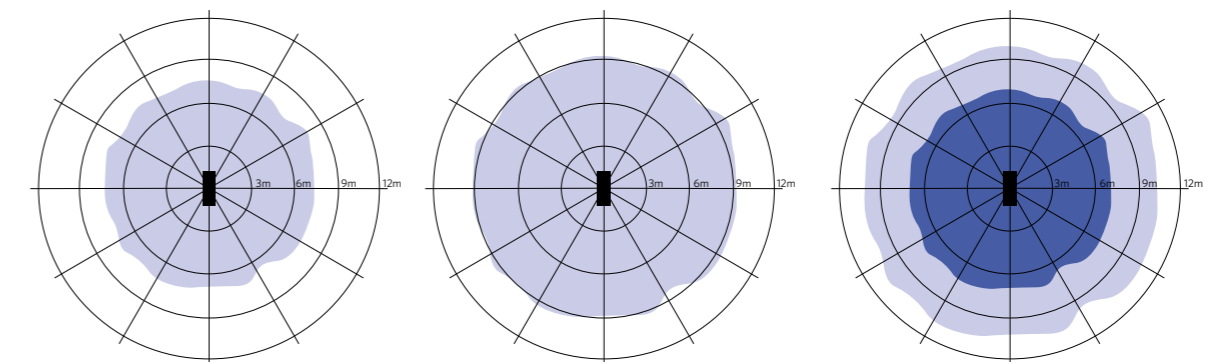
### Detectie bereik



### Tekening inbouwmaat (mm)



Aanbevolen hoogte (m)	Gevoeligheidsinstelling	Detectiegebied (m)
3	Low	7
8	Middle	9
9	High	10
12	High	7



Installation - Low Ceiling  
Suggested installation height 3m

Installation - Medium Ceiling  
Suggested installation height 8m

Installation - High Ceiling  
Suggested installation height 9-12m





Smart Switch

- Volledig draadloos bedieningspaneel voor gebruik in OPPLE Smart Lighting Systeem
- Draadloze communicatie op basis van het toekomstbestendige, gestandaardiseerde Bluetooth SIG Mesh-protocol
- Eenvoudig aan-/uitschakelen en dimmen van de Smart Lighting armaturen en de Smart Relais en het (de-)activeren van de Smart Sensoren
- Voorzien van 4 extra knoppen om gecreëerde lichtscènes te activeren
- Compatibel met OPPLE BLE2 Smart Sensoren
- Zeer eenvoudig in te stellen met de OPPLE Smart Lighting App, of Smart Connect Box via de web user interface
- Volledig draadloze communicatie via gestandaardiseerd Bluetooth® Low Energy (BLE) SIG Mesh Protocol



### Specificaties

Artikelcode	Artikelomschrijving
821009000200	LEDsmart-BLE2-Switch

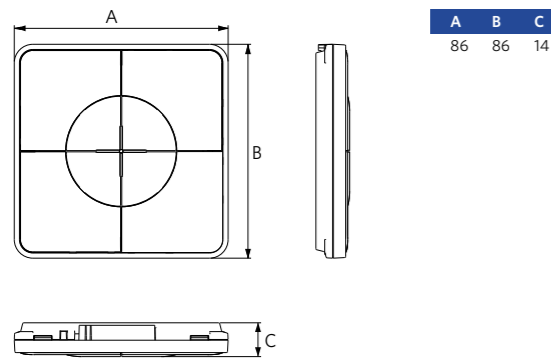
Technische specificaties	
IP-klasse	IP20
IK-klasse	IK02
Afwerking	Wit RAL9003
Communicatie	Oppl Bluetooth® Low Energy Mesh (BLE2)

Elektrische aansluiting	
Input spanning	3 V DC
Type batterij (incl.)	CR2430
Min. levensduur batterij	2 jaar

Materiaal eigenschappen	
Materiaal behuizing	PC



### Maatschets (mm)



821009000200 - LEDsmart-BLE2-Switch

Montage is mogelijk via meegeleverde schroeven, via meegeleverde montagerstrip of direct op wandcontactdoos.



Smart Multi Switch Module

- Compacte ingangsmodule voor gebruik in het OPPLE Smart Lighting Systeem
- Draadloze communicatie op basis van het toekomstbestendige, gestandaardiseerde Bluetooth SIG Mesh-protocol
- Maakt het gebruik van conventionele drukknopschakelaars mogelijk om Smart armaturen aan te sturen
- Schakel Smart armaturen aan/uit, dim+/-, CCT+/- en activeer scènes met een druk op een knop
- Zeer eenvoudig in te stellen met de OPPLE Smart Lighting App, of Smart Connect Box via de web user interface
- Volledig draadloze communicatie via gestandaardiseerd Bluetooth® Low Energy (BLE) SIG Mesh Protocol
- Klein genoeg om achter de wandschakelaar te installeren



### Specificaties

Artikelcode	Artikelomschrijving
821017003400	LEDsmart-BLE2-Multi-Switch-Module

Technische specificaties	
IP-klasse	IP20
IK-klasse	IK02
Afwerking	Wit RAL9003
Communicatie	Oppl Bluetooth® Low Energy Mesh (BLE2)

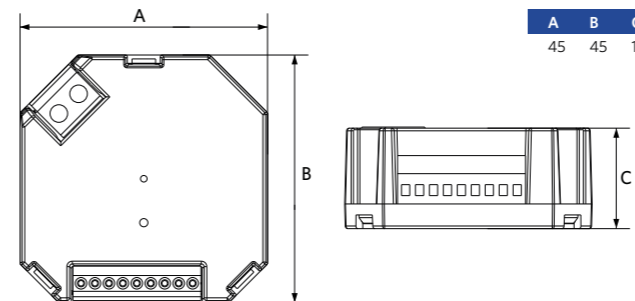
Elektrische aansluiting	
Stroomverbruik	2W
Input spanning	220-240 V AC
Frequentie	50 Hz
Ingangen	8HC
Ingangstype	Kort + lang indrukken
Aansluitkabel netspanning	1.0-2.5mm <sup>2</sup>
Ingangskabel	0,5-1mm <sup>2</sup>



Materiaal eigenschappen	
Materiaal behuizing	PC

Toepassingscondities	
Toepassingstemperatuur	+25°C
Bedrijfstemperatuur	-20-+45°C

### Maatschets (mm)



821017003400 - LEDsmart-BLE2-Multi-Switch-Module



## Smart Relais

- Draadloze communicatie op basis van het toekomstbestendige, gestandaardiseerde Bluetooth SIG Mesh-protocol
- Verbeterd tot 1000W maximale belasting
- Smart Relais voor gebruik in OPPLE Smart Lighting Systeem
- Eenvoudig draadloos schakelen van ieder type/merk armatuur
- Compatibel met OPPLE BLE2 Smart Sensoren, Smart Connect Box en OPPLE BLE2 Smart Switches
- Zeer eenvoudig in te stellen met de OPPLE Smart Lighting App, of Smart Connect Box via de web user interface
- Inclusief ingebouwde energiemeter, uit te lezen in de app of portal
- Volledig draadloze communicatie via gestandaardiseerd Bluetooth® Low Energy (BLE) SIG Mesh Protocol
- Tevens geschikt voor schakelen van Klasse I armaturen



## Specificaties

Artikelcode	Artikelomschrijving
821017003800	LEDsmart-BLE2-Relay-1000W

### Technische specificaties

IP-klasse	IP20
Beschermingsklasse	II
Afwerking	Wit RAL9003
Communicatie	Oppl Bluetooth® Low Energy Mesh (BLE2)
Max. schakelvermogen	1000W LED
Max. belasting	1000W LED

### Elektrische aansluiting

Input spanning	220-240 V AC
Max. Inschakelstroom I <sub>p</sub> (20 ms)	120 A
Frequentie	50/60 Hz
Aansluitkabel	0.75-2.5mm <sup>2</sup>

### Materiaal eigenschappen

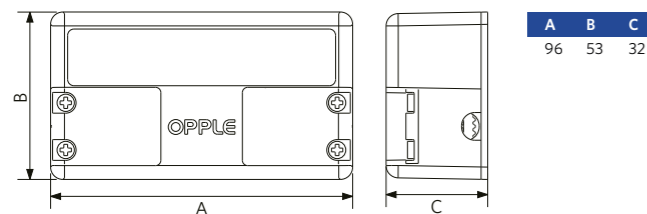
Materiaal behuizing	PC
---------------------	----

### Toepassingscondities

Toepassingstemperatuur	+25°C
------------------------	-------



## Maatschets (mm)



A	B	C
96	53	32

821017003800 - LEDsmart-BLE2-Relay-1000W



## Smart Relais DIM

- Smart Relais met DIM functie voor gebruik in het OPPLE Smart Lighting Systeem
- Draadloze communicatie op basis van het toekomstbestendige, gestandaardiseerde Bluetooth SIG Mesh-protocol
- Eenvoudige draadloze bediening, inclusief TRIAC dimmen, van elk type/merk armatuur
- Compatibel met OPPLE BLE2 Smart Sensoren en OPPLE BLE2 Smart Switches
- Inclusief ingebouwde energiemeter, uit te lezen in de app of portal
- Volledig draadloze communicatie via gestandaardiseerd Bluetooth® Low Energy (BLE) SIG Mesh Protocol



## Specificaties

Artikelcode	Artikelomschrijving
821017003600	LEDsmart-BLE2-Relay-250W-DIM

### Technische specificaties

IP-klasse	IP20
Beschermingsklasse	II
Afwerking	Wit RAL9003
Communicatie	Oppl Bluetooth® Low Energy Mesh (BLE2)
Dimming method	Triac
Max. schakelvermogen	250 W LED
Max. belasting	250 W

### Materiaal eigenschappen

Materiaal behuizing	PC
---------------------	----

### Elektrische aansluiting

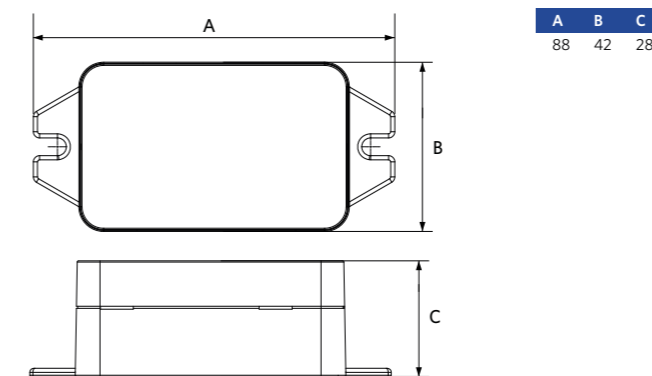
Input spanning	220-240 V AC
Frequentie	50 Hz
Aansluitkabel	0.75mm <sup>2</sup>
Kabellengte	12 cm



### Toepassingscondities

Toepassingstemperatuur	+25°C
Bedrijfstemperatuur	-20-+45°C

## Maatschets (mm)



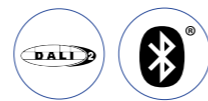
A	B	C
88	42	28

821017003600 - LEDsmart-BLE2-Relay-250W-DIM



### Smart DALI Converter

- Compacte BLE naar DALI converter voor gebruik in het OPPLE Smart Lighting Systeem
- Draadloze communicatie op basis van het toekomstbestendige, gestandaardiseerde Bluetooth SIG Mesh-protocol
- Integreer elk merk DALI armatuur in het OPPLE Smart Lighting Systeem
- Volledige controle over maximaal 64 DALI armaturen met Smart Switch of Smart App (DALI Broadcast commands, inclusief Tunable White aansturing van DALI DT8 armaturen)
- Compatibel met OPPLE BLE2 Smart Sensoren en OPPLE BLE2 Smart Switches
- Zeer eenvoudig in te stellen met de OPPLE Smart Lighting App, of Smart Connect Box via de web user interface
- Inclusief ingebouwde energiemeter, uit te lezen in de app of portal
- Volledig draadloze communicatie via gestandaardiseerd Bluetooth® Low Energy (BLE) SIG Mesh Protocol



### Specificaties

Artikelcode	Artikelomschrijving
821017003200	LEDsmart-BLE2-DALI-Converter

Technische specificaties	
IP-klasse	IP20
Beschermingsklasse	II
Afwerking	Wit RAL9003
Communicatie	Oppl Bluetooth® Low Energy Mesh (BLE2)
Dimming method	DALI Broadcast (DT8)
Geïntegreerde DALI stroomtoevoer	Ja

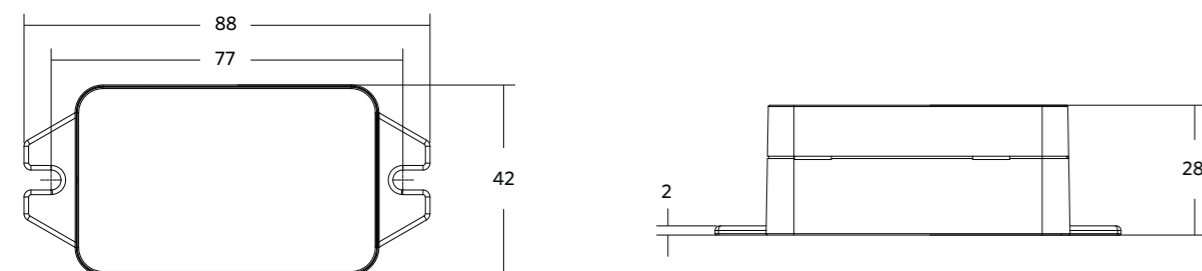
Elektrische aansluiting	
Input spanning	220-240 V AC
Frequentie	50 Hz
Aansluitkabel	0.75mm <sup>2</sup>
Kabellengte	12 cm



Materiaal eigenschappen	
Materiaal behuizing	PC

Toepassingscondities	
Toepassings temperatuur	+25°C
Bedrijfstemperatuur	-20-+45°C

### Maatschets (mm)



821017003200 - LEDsmart-BLE2-DALI-Converter



### Smart 1-10V Converter

- Compacte BLE naar 1-10V converter voor gebruik in OPPLE Smart Lighting Systeem
- Draadloze communicatie op basis van het toekomstbestendige, gestandaardiseerde Bluetooth SIG Mesh-protocol
- Integreer elk merk 1-10V armatuur in het OPPLE Smart Lighting Systeem
- Volledige controle over één of meerdere 1-10V armaturen met Smart Switch of Smart App
- Compatibel met OPPLE BLE2 Smart Sensoren en OPPLE BLE2 Smart Switches
- Zeer eenvoudig in te stellen met de OPPLE Smart Lighting App, of Smart Connect Box via de web user interface
- Inclusief ingebouwde energiemeter, uit te lezen in de app of portal
- Volledig draadloze communicatie via gestandaardiseerd Bluetooth® Low Energy (BLE) SIG Mesh Protocol



### Specificaties

Artikelcode	Artikelomschrijving
821017003000	LEDsmart-BLE2-10V-Converter

Technische specificaties	
IP-klasse	IP20
Beschermingsklasse	II
Afwerking	Wit RAL9003
Communicatie	Oppl Bluetooth® Low Energy Mesh (BLE2)
Dimming method	1-10V

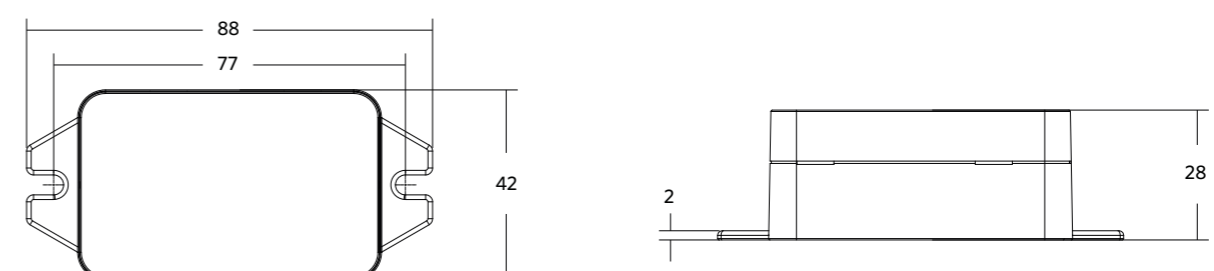
Elektrische aansluiting	
Input spanning	220-240 V AC
Frequentie	50 Hz
Aansluitkabel	0.75mm <sup>2</sup>
Kabellengte	12 cm



Materiaal eigenschappen	
Materiaal behuizing	PC

Toepassingscondities	
Toepassings temperatuur	+25°C
Bedrijfstemperatuur	-20-+45°C

### Maatschets (mm)



821017003000 - LEDsmart-BLE2-10V-Converter





**Smart  
Indoor  
Outdoor  
Lampen & Tools  
Technische gegevens  
Uitleg lichtbegrippen**



## Staande armatuur Falcon

- Modern staande armatuur met directe/indirecte lichtverdeling
- Uiterst comfortabel licht (UGR < 16)
- Stijlvolle tiptoetsbediening op paal
- Geïntegreerde bewegings- en daglichtsensor
- Hoge efficiëntie van 125 lm/w
- Bediening via Smart App, verbinding met Smart Sensors mogelijk



## Specificaties

Artikelcode	Artikelomschrijving	Equivalent (W)	Vermogen (W)	Lumen	Efficiëntie (lm/W)	CCT (K)	Totaalgewicht (kg)
Smart							
523003011100	LED Falcon-P 100W-BLE2-840 3x PL-L 55W	100	125	12500	125	4000	19

### Technische specificaties

Levensduur (L70)	100,000 h
Levensduur (L80)	70,000 h
Aan-/Uit-cycli	100,000
Kleurconsistentie (SDCM)	4
Dimbaarheid	BLE2 / Touch Dim
Sensor type	Bewegings- + Daglicht sensor (MD)
Sensor technologie	Microwave (MW)
Bundelhoek	110° up (70%) / 120° down (30%)
Afwerking	Wit RAL9003
Kleurweergave index (CRI)	> 80
UGR	≤ 16
Beschermingsklasse	I
Risicogroep (EN 62471)	RGO
Voorschakelapparaat inbegrepen	Ja
Gloeidraadtest	650°C
Percentage uitval driver (na 5,000 uur)	< 1%
Vermogensfactor	> 0.9

### Elektrische voeding

Frequentie	50 - 60 Hz
Nom. Spanning	220 - 240 V
DC ingangsspanning	Nee
230V Kabellengte	3 m

### Mechanische eigenschappen

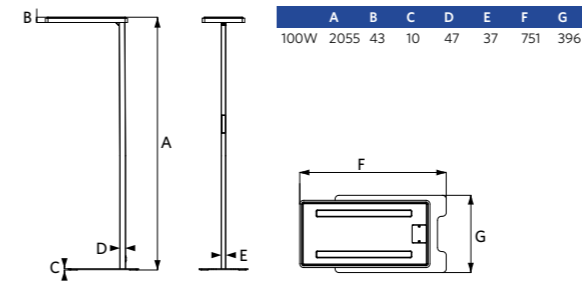
Materiaal behuizing	Aluminium
Materiaal optiek	PMMA
Cover materiaal	Polycarbonaat

### Omgevingsomstandigheden

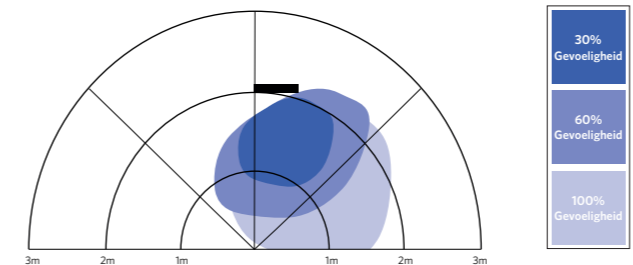
Bedrijfstemperatuur	-10 - 45°C
Gebuikstemperatuur	25°C
Opslagtemperatuur	-25 - 50°C



## Maatschets (mm)



## Bewegingssensoren



Staan armatuur



## Paneel Grille

- Design LED-paneel met lage verblinding
- Directe vervanging van TL5- en TL8-verlichting
- Aangename verlichting voor werk en studie (UGR < 16)
- Efficiëntie tot 130 lm/W
- DALI2 driver compatibel met 230V push dimming



## Specificaties

Artikelcode	Artikelomschrijving	Equivalent (W)	Vermogen (W)	Lumen	Efficiëntie (lm/W)	CCT (K)	Totaalgewicht (kg)
<b>DALI2</b>							
140046181	LEDPanelRc-G Sq598-33W-DALI-3000-WH-CT	TL 4x18W	33	4200	127	3000	4.85
140046182	LEDPanelRc-G Sq598-33W-DALI-4000-WH-CT	TL 4x18W	33	4300	130	4000	4.85
140046185	LEDPanelRc-G Re298-33W-DALI-3000-WH-CT	TL 2x36W	33	4200	127	3000	5.33
140046186	LEDPanelRc-G Re298-33W-DALI-4000-WH-CT	TL 2x36W	33	4300	130	4000	5.33
<b>Smart</b>							
542003131100	LEDPanelRc-G Sq598-33W-BLE2-3000-WH-CT	TL 4x18W	33	4200	127	3000	4.85
542003131200	LEDPanelRc-G Sq598-33W-BLE2-4000-WH-CT	TL 4x18W	33	4300	130	4000	4.85
542003131300	LEDPanelRc-G Re298-33W-BLE2-3000-WH-CT	TL 2x36W	33	4200	127	3000	5.33
542003131400	LEDPanelRc-G Re298-33W-BLE2-4000-WH-CT	TL 2x36W	33	4300	130	4000	5.33

Verkrijgbaar op aanvraag met Wieland GST18- of WAGO WINSTA-connector of Euro-/Schuko-stekker. Noodverlichting verkrijgbaar op aanvraag. BLE uitvoeringen in opbouw frames kunnen beperkte BLE signaalsterkte tot gevolg hebben.

## Accessoires



140044054 LEDPanelRc-G Sq598-Surface Module-CT	140044055 LEDPanelRc-G Re298-Surface Module-CT	140060852 LEDFixture-Ceiling-Cable-Kit-0.5m	542098009600 LEDPanelRc Sq600-Frame-WH	542098009800 LEDPanelRc Re300-Frame-WH
---	---	--	---	---

Technische specificaties	
Levensduur (L70)	70,000 h
Levensduur (L80)	50,000 h
Aan-/Uit-cycli	100,000
Kleurconsistentie (SDCM)	3
Dimbaarheid	DALI / BLE2
Bundelhoek	90°
Afwerking	Wit RAL9003
Kleurweergave index (CRI)	> 80
UGR	≤ 16
Beschermingsgraad (IP)	IP20
Slagvastheid (IK)	IK02
Beschermingsklasse	I
Risicogroep (EN 62471)	RGO
Voorschakelapparaat inbegrepen	Ja
Gloeidraadtest	650°C
Percentage uitval driver (na 5,000 uur)	< 1.0%
Vermogensfactor	> 0.9

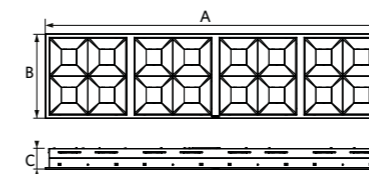
Elektrische aansluiting	
Frequentie	50 - 60 Hz
Nom. Spanning	220 - 240 V
DC ingangsspanning	Zie catalogusbijlage Aansluitwaarden

Mechanische eigenschappen	
Materiaal behuizing	Aluminium
Materiaal optiek	Polycarbonaat

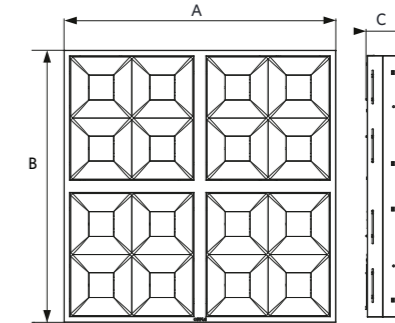
Omgevingsomstandigheden	
Bedrijfstemperatuur	-10 - 40°C
Gebruikstemperatuur	25°C
Opslagtemperatuur	-25 - 50°C



## Maatschets (mm)



Type	A	B	C
Re295	1196	295	75



Type	A	B	C
Sq595	598	598	75



## Paneel Monza

- Architecturaal LED paneel met directe/indirecte verlichting
- Unieke optiek met lage verblinding
- Hoge efficiëntie tot 120 lm/W
- Geschikt voor kantoorapplicaties, UGR <19
- Vervanging van conventionele CFL 55W armaturen
- DALI2 driver compatibel met 230V push dimming

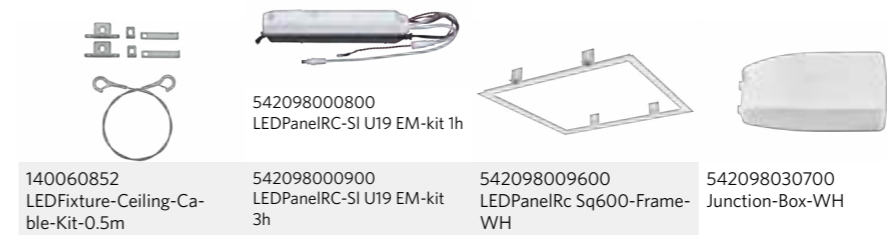


## Specificaties

Artikelcode	Artikelomschrijving	Equivalent (W)	Vermogen (W)	Lumen	Efficiëntie (lm/W)	CCT (K)	Totaalgewicht (kg)
<b>Aan-Uit</b>							
542003016800	LEDPanelRc-Mo Sq595-35W-3000-WH-U19	CFL 1x55W	35	4025	115	3000	4.18
542003016900	LEDPanelRc-Mo Sq595-35W-4000-WH-U19	CFL 1x55W	35	4200	120	4000	4.18
<b>DALI2</b>							
542003015200	LEDPanelRc-Mo Sq595-35W-DALI-3000-WH-U19	CFL 1x55W	35	4025	115	3000	4.22
542003015300	LEDPanelRc-Mo Sq595-35W-DALI-4000-WH-U19	CFL 1x55W	35	4200	120	4000	4.22
<b>Smart</b>							
542004092300	LEDPanelRc-Mo Sq595-35W-BLE2-3000-WH-U19	CFL 1x55W	35	4025	115	3000	4.23
542004092400	LEDPanelRc-Mo Sq595-35W-BLE2-4000-WH-U19	CFL 1x55W	35	4200	120	4000	4.23
<b>1-10V</b>							
542003016000	LEDPanelRc-Mo Sq595-35W-10V-3000-WH-U19	CFL 1x55W	35	4025	115	3000	4.22
542003016100	LEDPanelRc-Mo Sq595-35W-10V-4000-WH-U19	CFL 1x55W	35	4200	120	4000	4.22

Verkrijgbaar op aanvraag met Wieland GST18- of WAGO WINSTA-connector of Euro-/Schuko-stekker. DALI2 uitvoering compatibel met centrale noodverlichting volgens de norm EN 50172.

## Accessoires



### Technische specificaties

Levensduur (L70)	70,000 h
Levensduur (L80)	60,000 h
Levensduur (L90)	50,000 h
Aan-/Uit-cycli	100,000
Kleurconsistentie (SDCM)	3
Dimbaarheid	Aan-Uit / DALI2 / BLE2 / 1-10V
Bundelhoek	90°
Afwerking	Wit RAL9016
Kleurweergave index (CRI)	> 80
UGR	≤ 19
Beschermingsgraad (IP)	IP20
Slagvastheid (IK)	IK02
Beschermingsklasse	II
Risicogroep (EN 62471)	RG0
Voorschakelapparaat inbegrepen	Ja
Gloeidraadtest	650°C
Percentage uitval driver (na 5,000 uur)	< 1.0%
Vermogensfactor	> 0.9

### Elektrische voeding

Frequentie	50 - 60 Hz
Nom. Spanning	220 - 240 V
DC ingangsspanning	Zie catalogusbijlage Aansluitwaarden
230V Kabellengte	1 m

### Mechanische eigenschappen

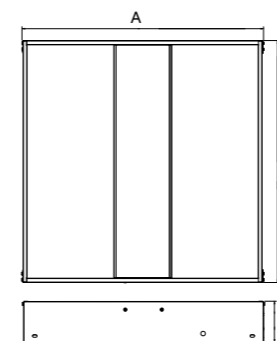
Materiaal behuizing	Staal
Materiaal optiek	PMMA
Cover materiaal	Polycarbonaat

### Omgevingsomstandigheden

Bedrijfstemperatuur	-10 - 40°C
Gebruikstemperatuur	25°C
Opslagtemperatuur	-25 - 50°C



## Maatschets (mm)



	A	B	C
Sq595	595	595	100



	A	B	C
On/Off Dim	160	56	24
	180	51	31



**Paneel Lugano**

- Krachtig design LED-paneel met weinig verblinding
- Homogene lichtverdeling, met verblindingsarme optiek (UGR < 16)
- Standaard uitgerust met CCT-schakelaar en CRI90
- Ook verkrijgbaar als Tunable White versie
- Systeemrendement van 125 lm/W
- Compatibel met Slim Panel opbouwkit accessoire
- DALI2-driver compatibel met 230V pushdimming



**Specificaties**

Artikelcode	Artikelomschrijving	Equivalent (W)	Vermogen (W)	Lumen	Efficiëntie (lm/W)	CCT (K)	CRI	Totaalgewicht (kg)
<b>Aan-Uit</b>								
542003172600	LEDLugano-P Sq595-32W-930/940-U16	TL 4x18W	32	4000	125	3K/4K	> 90	3.7
542003172500	LEDLugano-P Re295-32W-930/940-U16	TL 2x36W	32	4000	125	3K/4K	> 90	3.8
<b>DALI2</b>								
542003173000	LEDLugano-P Sq595-32W-DALI-930/940-U16	TL 4x18W	32	4000	125	3K/4K	> 90	3.7
542003172900	LEDLugano-P Re295-32W-DALI-930/940-U16	TL 2x36W	32	4000	125	3K/4K	> 90	3.8
<b>Tunable White/DALI2</b>								
542003173400	LEDLugano-P Sq595-32W-DALI-TW-U16	TL 4x18W	32	4000	125	2.7K-6.5K	> 90	3.7
<b>Smart</b>								
542003172800	LEDLugano-P Sq595-32W-BLE2-930/940-U16	TL 4x18W	32	4000	125	3K/4K	> 90	3.7
542003172700	LEDLugano-P Re295-32W-BLE2-930/940-U16	TL 2x36W	32	4000	125	3K/4K	> 90	3.8
<b>Tunable White/Smart</b>								
542003173200	LEDLugano-P Sq595-32W-BLE2-TW-U16	TL 4x18W	32	4000	125	2.7K-6.5K	> 90	3.7

Verkrijgbaar op aanvraag met Wieland GST18- of WAGO WINSTA-connector of Euro-/Schuko-stekker. DALI2 uitvoering compatibel met centrale noodverlichting volgens de norm EN 50172. BLE uitvoeringen in opbouw frames kunnen beperkte BLE signaalsterkte tot gevolg hebben.

**Accessoires**



**Technische specificaties**

Levensduur (L70)	100,000 h
Levensduur (L80)	70,000 h
Levensduur (L90)	50,000 h
Aan-/Uit-cycli	100,000
Kleurconsistentie (SDCM)	3
Dimbaarheid	Aan-Uit / DALI2 / BLE2
Bundelhoek	75°
Afwerking	Wit RAL9003
UGR	≤ 16
Beschermingsgraad achterzijde (IP)	IP20
Slagvastheid (IK)	IK02
Beschermingsklasse	II
Risicogroep (EN 62471)	RG0
Voorschakelapparaat inbegrepen	Ja
Gloeidraadtest	650°C
Percentage uitval driver (na 5,000 uur)	< 1%
Vermogensfactor	> 0.9

**Elektrische aansluiting**

Frequentie	50 - 60 Hz
Nom. Spanning	220 - 240 V
DC ingangsspanning	Zie catalogusbijlage Aansluitwaarden

**Mechanische eigenschappen**

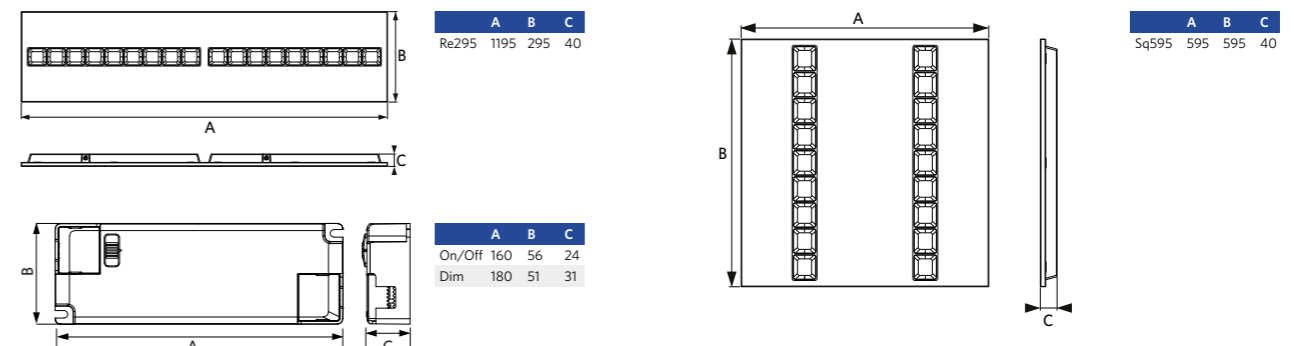
Materiaal behuizing	Staal
Materiaal optiek	Polycarbonaat

**Omgevingsomstandigheden**

Bedrijfstemperatuur	-10 - 45°C
Gebruikstemperatuur	25°C
Opslagtemperatuur	-25 - 50°C



**Maatschets (mm)**





**Paneel Torino**

- Design LED-paneel
- Geschikt voor kantoor toepassingen (UGR<19)
- Standaard uitgerust met CCT-schakelaar en CRI90
- Compatibel met Slim Panel opbouwkit accessoire
- DALI2-driver compatibel met 230V pushdimming



**Specificaties**

Artikelcode	Artikelomschrijving	Equivalent (W)	Vermogen (W)	Lumen	Efficiëntie (lm/W)	CCT (K)	CRI	Totaalgewicht (kg)
<b>Aan-Uit</b>								
542003171600	LEDTorino-P Sq595-32W-930/940-U19	TL 4x18W	32	4000	125	3K/4K	> 90	3.8
542003171500	LEDTorino-P Re295-32W-930/940-U19	TL 2x36W	32	4000	125	3K/4K	> 90	3.9
<b>DALI2</b>								
542003172000	LEDTorino-P Sq595-32W-DALI-930/940-U19	TL 4x18W	32	4000	125	3K/4K	> 90	3.8
542003171900	LEDTorino-P Re295-32W-DALI-930/940-U19	TL 2x36W	32	4000	125	3K/4K	> 90	3.9
<b>Smart</b>								
542003171800	LEDTorino-P Sq595-32W-BLE2-930/940-U19	TL 4x18W	32	4000	125	3K/4K	> 90	3.8
542003171700	LEDTorino-P Re295-32W-BLE2-930/940-U19	TL 2x36W	32	4000	125	3K/4K	> 90	3.9

Verkrijgbaar op aanvraag met Wieland GST18- of WAGO WINSTA-connector of Euro-/Schuko-stekker. DALI2 uitvoering compatibel met centrale noodverlichting volgens de norm EN 50172. BLE uitvoeringen in opbouw frames kunnen beperkte BLE signaalsterkte tot gevolg hebben.

**Accessoires**



**Technische specificaties**

Levensduur (L70)	100,000 h
Levensduur (L80)	70,000 h
Levensduur (L90)	50,000 h
Aan-/Uit-cycli	100,000
Kleurconsistentie (SDCM)	3
Dimbaarheid	Aan-Uit / DALI2 / BLE2
Bundelhoek	90°
Afwerking	Wit RAL9003
UGR	≤ 19
Beschermingsgraad achterzijde (IP)	IP20
Slagvastheid (IK)	IK02
Beschermingsklasse	II
Risicogroep (EN 62471)	RG0
Voorschakelapparaat inbegrepen	Ja
Gloeidraadtest	650°C
Percentage uitval driver (na 5,000 uur)	< 1%
Vermogensfactor	> 0.9

**Elektrische aansluiting**

Frequentie	50 - 60 Hz
Nom. Spanning	220 - 240 V
DC ingangsspanning	Zie catalogusbijlage Aansluitwaarden

**Mechanische eigenschappen**

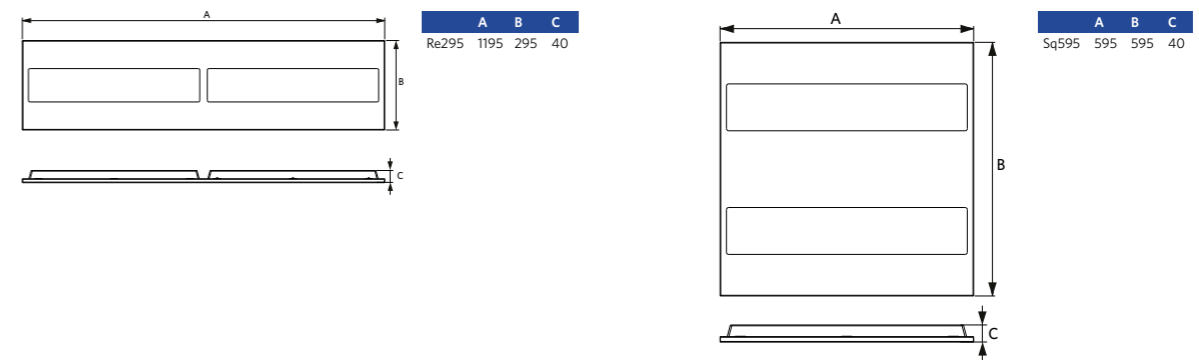
Materiaal behuizing	Staal
Materiaal optiek	Polycarbonaat

**Omgevingsomstandigheden**

Bedrijfstemperatuur	-10 - 45°C
Gebruikstemperatuur	25°C
Opslagtemperatuur	-25 - 50°C



**Maatschets (mm)**





## Paneel Performer Opbouw

- Eenvoudige vervanging van 2x36W of 2x58W opbouwarmaturen
- Dankzij de brede afmetingen hoeft het plafond niet opnieuw te worden geverfd
- Eenvoudig te installeren met montagebeugel
- Geschikt voor kantoortoepassingen UGR19
- DALI2 en Smart Lighting (BLE2) versies verkrijgbaar
- DALI2 driver compatibel met 230V push dimming
- Geïntegreerde CCT schakelaar voor kleurkeuze (3000K-4000K)



## Specificaties

Artikelcode	Artikelomschrijving	Equivalent (W)	Vermogen (W)	Lumen	Efficiëntie (lm/W)	CCT (K)	CRI	Totaalgewicht (kg)
<b>Aan-Uit</b>								
542003155900	LEDPanelS-Sf-P L12-40W-830/840	TL 2x36W	40	5000	125	3K/4K	> 80	4.5
542003156200	LEDPanelS-Sf-P L15-50W-830/840	TL 2x58W	50	6250	125	3K/4K	> 80	5.5
<b>DALI2</b>								
542003156000	LEDPanelS-Sf-P L12-40W-DALI-830/840	TL 2x36W	40	5000	125	3K/4K	> 80	4.5
542003156300	LEDPanelS-Sf-P L15-50W-DALI-830/840	TL 2x58W	50	6250	125	3K/4K	> 80	5.5
<b>Smart</b>								
542003156100	LEDPanelS-Sf-P L12-40W-BLE2-830/840	TL 2x36W	40	5000	125	3K/4K	> 80	4.5
542003156400	LEDPanelS-Sf-P L15-50W-BLE2-830/840	TL 2x58W	50	6250	125	3K/4K	> 80	5.5

Verkrijgbaar op aanvraag met Wieland GST18- (-WL) of WAGO WINSTA-connector of Euro-/Schuko-stekker. DALI2 uitvoering compatibel met centrale noodverlichting volgens de norm EN 50172.

Technische specificaties	
Levensduur (L70)	70,000 h
Levensduur (L80)	50,000 h
Aan-/Uit-cycli	100,000
Kleurconsistentie (SDCM)	3
Dimbaarheid	Aan-Uit / DALI2 / BLE2
Bundelhoek	90°
Afwerking	Wit RAL9003
UGR	≤ 19
Beschermingsgraad (IP)	IP20
Slagvastheid (IK)	IK03
Beschermingsklasse	II
Risicogroep (EN 62471)	RG0
Voorschakelapparaat inbegrepen	Ja
Gloeidraadtest	650°C
Percentage uitval driver (na 5,000 uur)	< 1%
Vermogensfactor	> 0.9

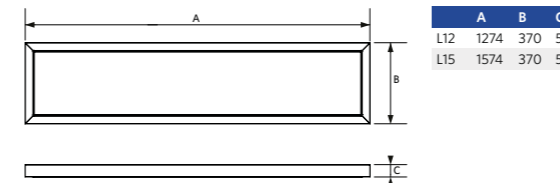
Elektrische voeding	
Frequentie	50 - 60 Hz
Nom. Spanning	220 - 240 V
DC ingangsspanning	Zie catalogusbijlage Aansluitwaarden

Mechanische eigenschappen	
Materiaal behuizing	Aluminium
Materiaal optiek	Polycarbonaat

Omgevingsomstandigheden	
Bedrijfstemperatuur	-10 - 45°C
Gebruikstemperatuur	25°C
Opslagtemperatuur	-25 - 50°C



## Maatschets (mm)





- NIEUW: Tunable White DALI DT8 versie beschikbaar
- Hoogwaardig LED Slim Panel, geschikt voor gebruik in kantoren (UGR19)
- Smart Lighting versie verkrijgbaar met Tunable White (2700K-6500K)
- Verbeterde efficiëntie tot 140lm/W, met opbrengst tot 4760 lm
- Standaard IP54 (voorkant)
- Inbouw, gependeld en opbouw mogelijk
- DALI2 driver compatibel met 230V push dimming



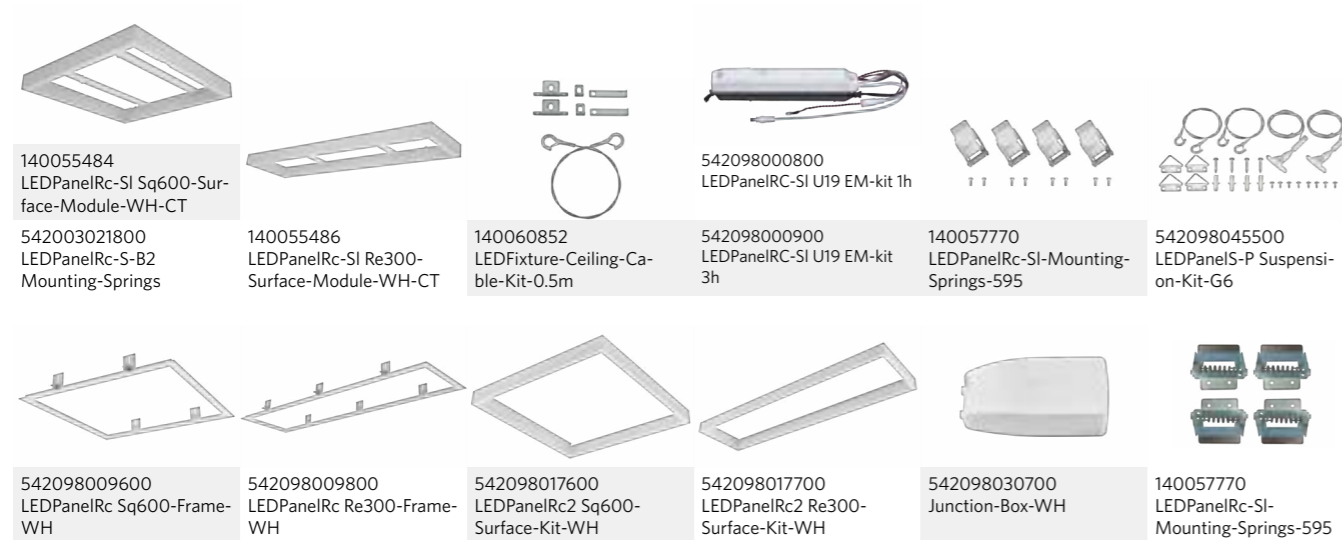
### Specificaties

Artikelcode	Artikelomschrijving	Equivalent (W)	Vermogen (W)	Lumen	Efficiëntie (lm/W)	CCT (K)	CRI	Totaalgewicht (kg)
<b>Aan-Uit</b>								
542003108500	LEDPanelS-P6 Sq595-30W-830-U19	TL 4x18W	30	3900	130	3000	> 80	1.9
542003108600	LEDPanelS-P6 Sq595-30W-840-U19	TL 4x18W	30	4200	140	4000	> 80	1.9
542003108700	LEDPanelS-P6 Re295-30W-830-U19	TL 2x36W	30	3900	130	3000	> 80	1.9
542003108800	LEDPanelS-P6 Re295-30W-840-U19	TL 2x36W	30	4200	140	4000	> 80	1.9
542003111300	LEDPanelS-P6 Sq595-34W-830-U19	TL 4x18W	34	4420	130	3000	> 80	1.9
542003111400	LEDPanelS-P6 Sq595-34W-840-U19	TL 4x18W	34	4760	140	4000	> 80	1.9
542003113400	LEDPanelS-P6 Sq595-34W-940-U19	TL 4x18W	34	4080	120	4000	> 90	1.9
542003111500	LEDPanelS-P6 Re295-34W-830-U19	TL 2x36W	34	4420	130	3000	> 80	1.9
542003111600	LEDPanelS-P6 Re295-34W-840-U19	TL 2x36W	34	4760	140	4000	> 80	1.9
542003113500	LEDPanelS-P6 Re295-34W-940-U19	TL 2x36W	34	4080	120	4000	> 90	1.9
<b>Wieland GST18i2 aansluitsnoer (2x0.75mm² 0.3m)/Aan-Uit</b>								
542003114500	LEDPanelS-P6 Sq595-30W-830-U19-WL	TL 4x18W	30	3900	130	3000	> 80	1.9
542003114600	LEDPanelS-P6 Sq595-30W-840-U19-WL	TL 4x18W	30	4200	140	4000	> 80	1.9
542003114700	LEDPanelS-P6 Re295-30W-830-U19-WL	TL 2x36W	30	3900	130	3000	> 80	1.9
542003114800	LEDPanelS-P6 Re295-30W-840-U19-WL	TL 2x36W	30	4200	140	4000	> 80	1.9
542003114900	LEDPanelS-P6 Sq595-34W-940-U19-WL	TL 4x18W	34	4080	120	4000	> 90	1.9
542003115000	LEDPanelS-P6 Re295-34W-940-U19-WL	TL 2x36W	34	4080	120	4000	> 90	1.9
<b>DALI2</b>								
542003109200	LEDPanelS-P6 Sq595-30W-DALI-830-U19	TL 4x18W	30	3900	130	3000	> 80	2
542003109300	LEDPanelS-P6 Sq595-30W-DALI-840-U19	TL 4x18W	30	4200	140	4000	> 80	2
542003109400	LEDPanelS-P6 Re295-30W-DALI-830-U19	TL 2x36W	30	3900	130	3000	> 80	2
542003109500	LEDPanelS-P6 Re295-30W-DALI-840-U19	TL 2x36W	30	4200	140	4000	> 80	2
542003112000	LEDPanelS-P6 Sq595-34W-DALI-830-U19	TL 4x18W	34	4420	130	3000	> 80	2
542003112100	LEDPanelS-P6 Sq595-34W-DALI-840-U19	TL 4x18W	34	4760	140	4000	> 80	2
542003113700	LEDPanelS-P6 Sq595-34W-DALI-940-U19	TL 4x18W	34	4080	120	4000	> 90	2
542003112200	LEDPanelS-P6 Re295-34W-DALI-830-U19	TL 2x36W	34	4420	130	3000	> 80	2

Artikelcode	Artikelomschrijving	Equivalent (W)	Vermogen (W)	Lumen	Efficiëntie (lm/W)	CCT (K)	CRI	Totaalgewicht (kg)
542003112300	LEDPanelS-P6 Re295-34W-DALI-840-U19	TL 2x36W	34	4760	140	4000	> 80	2
542003113800	LEDPanelS-P6 Re295-34W-DALI-940-U19	TL 2x36W	34	4080	120	4000	> 90	2
<b>Wieland GST18i2 (2x0.75mm² 0.3m) + Wieland BST14i2 (Blauw) aansluitsnoeren (2x0.50mm² 0.3m)/DALI2</b>								
542003115100	LEDPanelS-P6 Sq595-30W-DALI-830-U19-WL	TL 4x18W	30	3900	130	3000	> 80	2
542003115200	LEDPanelS-P6 Sq595-30W-DALI-840-U19-WL	TL 4x18W	30	4200	140	4000	> 80	2
542003115300	LEDPanelS-P6 Re295-30W-DALI-830-U19-WL	TL 2x36W	30	3900	130	3000	> 80	2
542003115400	LEDPanelS-P6 Re295-30W-DALI-840-U19-WL	TL 2x36W	30	4200	140	4000	> 80	2
542003115500	LEDPanelS-P6 Sq595-34W-DALI-940-U19-WL	TL 4x18W	34	4080	120	4000	> 90	2
542003115600	LEDPanelS-P6 Re295-34W-DALI-940-U19-WL	TL 2x36W	34	4080	120	4000	> 90	2
<b>Tunable White/DALI2</b>								
542003107900	LEDPanelS-P6 Sq595-34W-DALI-TW-U19	TL 4x18W	34	4760	140	2700 - 6500	> 80	2
542003108000	LEDPanelS-P6 Re295-34W-DALI-TW-U19	TL 4x18W	34	4760	140	2700 - 6500	> 80	2
<b>Smart</b>								
542003109900	LEDPanelS-P6 Sq595-30W-BLE2-830-U19	TL 4x18W	30	3900	130	3000	> 80	2
542003110000	LEDPanelS-P6 Sq595-30W-BLE2-840-U19	TL 4x18W	30	4200	140	4000	> 80	2
542003110100	LEDPanelS-P6 Re295-30W-BLE2-830-U19	TL 2x36W	30	3900	130	3000	> 80	2
542003110200	LEDPanelS-P6 Re295-30W-BLE2-840-U19	TL 2x36W	30	4200	140	4000	> 80	2
542003112700	LEDPanelS-P6 Sq595-34W-BLE2-830-U19	TL 4x18W	34	4420	130	3000	> 80	2
542003112800	LEDPanelS-P6 Sq595-34W-BLE2-840-U19	TL 4x18W	34	4760	140	4000	> 80	2
542003114000	LEDPanelS-P6 Sq595-34W-BLE2-940-U19	TL 4x18W	34	4080	120	4000	> 90	2
542003112900	LEDPanelS-P6 Re295-34W-BLE2-830-U19	TL 2x36W	34	4420	130	3000	> 80	2
542003113000	LEDPanelS-P6 Re295-34W-BLE2-840-U19	TL 2x36W	34	4760	140	4000	> 80	2
542003114100	LEDPanelS-P6 Re295-34W-BLE2-940-U19	TL 2x36W	34	4080	120	4000	> 90	2
<b>Wieland GST18i2 aansluitsnoer (2x0.75mm² 0.3m)/Smart</b>								
542003115700	LEDPanelS-P6 Sq595-30W-BLE2-830-U19-WL	TL 4x18W	30	3900	130	3000	> 80	2
542003115800	LEDPanelS-P6 Sq595-30W-BLE2-840-U19-WL	TL 4x18W	30	4200	140	4000	> 80	2
542003115900	LEDPanelS-P6 Re295-30W-BLE2-830-U19-WL	TL 2x36W	30	3900	130	3000	> 80	2
542003116000	LEDPanelS-P6 Re295-30W-BLE2-840-U19-WL	TL 2x36W	30	4200	140	4000	> 80	2
542003116100	LEDPanelS-P6 Sq595-34W-BLE2-940-U19-WL	TL 4x18W	34	4080	120	4000	> 90	2
542003116200	LEDPanelS-P6 Re295-34W-BLE2-940-U19-WL	TL 2x36W	34	4080	120	4000	> 90	2
<b>Tunable White/Smart</b>								
542003108200	LEDPanelS-P6 Sq595-34W-BLE2-TW-U19	TL 4x18W	34	4760	140	2700 - 6500	> 80	2
542003108300	LEDPanelS-P6 Re295-34W-BLE2-TW-U19	TL 2x36W	34	4760	140	2700 - 6500	> 80	2
<b>1-10V</b>								
542003110600	LEDPanelS-P6 Sq595-30W-10V-830-U19	TL 4x18W	30	3900	130	3000	> 80	2
542003110700	LEDPanelS-P6 Sq595-30W-10V-840-U19	TL 4x18W	30	4200	140	4000	> 80	2
542003110800	LEDPanelS-P6 Re295-30W-10V-830-U19	TL 2x36W	30	3900	130	3000	> 80	2
542003110900	LEDPanelS-P6 Re295-30W-10V-840-U19	TL 2x36W	30	4200	140	4000	> 80	2

Verkrijgbaar op aanvraag met Wieland GST18- (-WL) of WAGO WINSTA-connector of Euro-/Schuko-stekker. DALI2 uitvoering compatibel met centrale noodverlichting volgens de norm EN 50172. BLE uitvoeringen in opbouw frames kunnen beperkte BLE signaalsterkte tot gevolg hebben.





**Technische specificaties**

Levensduur (L70)	100,000 h
Levensduur (L80)	70,000 h
Levensduur (L90)	50,000 h
Aan-/Uit-cycli	100,000
Kleurconsistentie (SDCM)	3
Dimbaarheid	Aan-Uit / DALI2 / BLE2 / 1-10V
Bundelhoek	90°
Afwerking	Wit RAL9003
UGR	≤ 19
Beschermingsgraad voorzijde (IP)	IP54
Beschermingsgraad achterzijde (IP)	IP20
Slagvastheid (IK)	IK03
Beschermingsklasse	II
Risicogroep (EN 62471)	RG0
Voorschakelapparaat inbegrepen	Ja
Gloeidraadtest	650°C
Percentage uitval driver (na 5,000 uur)	< 1%
Vermogensfactor	> 0.9

**Elektrische voeding**

Frequentie	50 - 60 Hz
Nom. Spanning	220 - 240 V
DC ingangsspanning	Zie catalogusbijlage Aansluitwaarden
230V Kabellengte	1 m

**Mechanische eigenschappen**

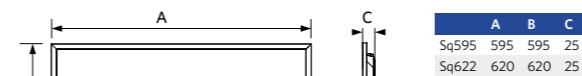
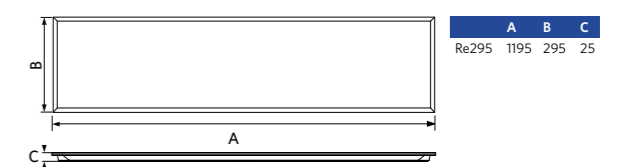
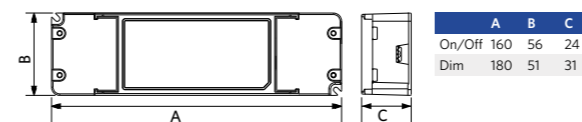
Materiaal behuizing	Aluminium
Materiaal optiek	PMMA
Cover materiaal	Polycarbonaat

**Omgevingsomstandigheden**

Bedrijfstemperatuur	-10 - 45°C
Gebruikstemperatuur	25°C
Opslagtemperatuur	-20 - 50°C



Maatschets (mm)





## Paneel EcoMax G4

- LED Slim Panel familie, inclusief versies geschikt voor kantoren (UGR19)
- DALI2 dimbare versies beschikbaar
- Verbeterde efficiëntie tot 130lm/W
- Geschikt voor inbouw- en gependelde toepassingen
- Inbouwplafondframe en opbouwmoduleset verkrijgbaar als accessoire
- Vervanging voor conventioneel 4x18W of 2x36W armatuur
- DALI2 driver compatibel met 230V push dimming



## Specificaties

Artikelcode	Artikelomschrijving	Equivalent (W)	Vermogen (W)	Lumen	Efficiëntie (lm/W)	UGR	CCT (K)	Bundelhoek	Totaalgewicht (kg)
<b>Aan-Uit</b>									
542003098500	LEDPanelS-E4 Sq595-32W-830-U19	TL 4x18W	32	4000	125	≤19	3000	90°	1.91
542003098600	LEDPanelS-E4 Sq595-32W-840-U19	TL 4x18W	32	4100	130	≤19	4000	90°	1.91
542003098900	LEDPanelS-E4 Re295-32W-830-U19	TL 2x36W	32	4000	125	≤19	3000	90°	1.82
542003099000	LEDPanelS-E4 Re295-32W-840-U19	TL 2x36W	32	4100	130	≤19	4000	90°	1.82
542003099700	LEDPanelS-E4 Sq595-32W-830	TL 4x18W	32	4000	125	≤22	3000	115°	1.51
542003099800	LEDPanelS-E4 Sq595-32W-840	TL 4x18W	32	4100	130	≤22	4000	115°	1.51
542003100100	LEDPanelS-E4 Re295-32W-830	TL 2x36W	32	4000	125	≤22	3000	115°	1.43
542003100200	LEDPanelS-E4 Re295-32W-840	TL 2x36W	32	4100	130	≤22	4000	115°	1.43
<b>DALI2</b>									
542003099100	LEDPanelS-E4 Sq595-32W-DALI-830-U19	TL 4x18W	32	4000	125	≤19	3000	90°	1.98
542003099200	LEDPanelS-E4 Sq595-32W-DALI-840-U19	TL 4x18W	32	4100	130	≤19	4000	90°	1.98
542003099500	LEDPanelS-E4 Re295-32W-DALI-830-U19	TL 2x36W	32	4000	125	≤19	3000	90°	1.89
542003099600	LEDPanelS-E4 Re295-32W-DALI-840-U19	TL 2x36W	32	4100	130	≤19	4000	90°	1.89
542003100300	LEDPanelS-E4 Sq595-32W-DALI-830	TL 4x18W	32	4000	125	≤22	3000	115°	1.59
542003100400	LEDPanelS-E4 Sq595-32W-DALI-840	TL 4x18W	32	4100	130	≤22	4000	115°	1.59
542003100700	LEDPanelS-E4 Re295-32W-DALI-830	TL 2x36W	32	4000	125	≤22	3000	115°	1.5
542003100800	LEDPanelS-E4 Re295-32W-DALI-840	TL 2x36W	32	4100	130	≤22	4000	115°	1.5

Verkrijgbaar op aanvraag met Wieland GST18- of WAGO WINSTA-connector of Euro-/Schuko-stekker. DALI2 uitvoering compatibel met centrale noodverlichting volgens de norm EN 50172.

## Accessoires

140060852 LEDFixture-Ceiling-Cable-Kit-0.5m	542098000800 LEDPanelRc-SI U19 EM-kit 1h	542003021700 LEDPanelRc-S-B2 Suspension-Kit	542003021800 LEDPanelRc-S-B2 Mounting-Springs	542098009600 LEDPanelRc Sq600-Frame-WH	542098009800 LEDPanelRc Re300-Frame-WH
542098017600 LEDPanelRc2 Sq600-Surface-Kit-WH	542098017700 LEDPanelRc2 Re300-Surface-Kit-WH	542098030700 Junction-Box-WH	542098033000 LEDPanelRc-S-B2 Re298 Mounting-Springs		

### Technische specificaties

Levensduur (L70)	60,000 h
Levensduur (L80)	50,000 h
Aan-/Uit-cycli	100,000
Kleurconsistentie (SDCM)	3
Dimbaarheid	Aan-Uit / DALI2
Afwerking	Wit RAL9003
Kleurweergave index (CRI)	> 80
Beschermingsgraad (IP)	IP20
Slagvastheid (IK)	IK03
Beschermingsklasse	II
Risicogroep (EN 62471)	RGO
Voorschakelapparaat inbegrepen	Ja
Gloeidraadtest	650°C
Percentage uitval driver (na 5,000 uur)	< 1.0%
Vermogensfactor	> 0.9

### Elektrische voeding

Frequentie	50 - 60 Hz
Nom. Spanning	220 - 240 V
DC ingangsspanning	Zie catalogusbijlage Aansluitwaarden
230V Kabellengte	1 m

### Mechanische eigenschappen

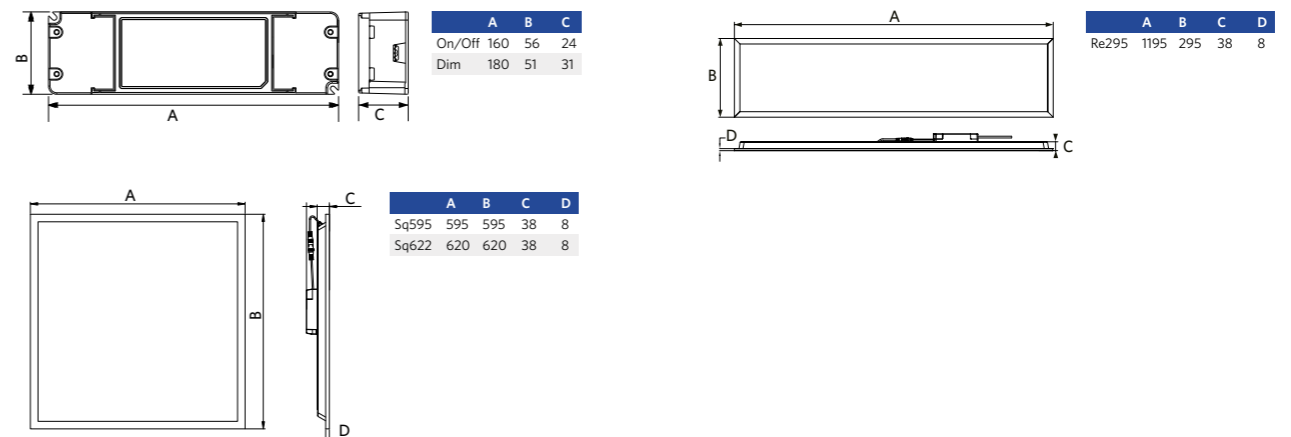
Materiaal behuizing	Aluminium
Materiaal optiek	Polycarbonaat
Cover materiaal	Polycarbonaat

### Omgevingsomstandigheden

Bedrijfstemperatuur	-10 - 45°C
Gebruikstemperatuur	25°C
Opslagtemperatuur	-25 - 50°C



## Maatschets (mm)





## Paneel Basic G3





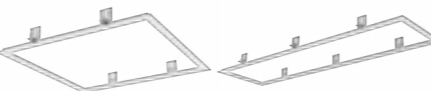
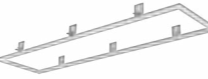
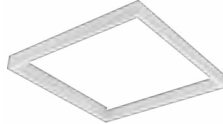
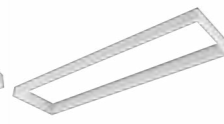


- Kosteneffectief, slank LED paneel, verkrijgbaar in UGR22 en UGR19
- Hoge lichtopbrengst tot 120 lm/W
- Geschikt voor inbouw- en pendeltoepassing
- Inbouwplafondframe en opbouwmoduleset verkrijgbaar als accessoire
- Vervangt conventioneel 4x18W of 2x36W armatuur



## Specificaties

Artikelcode	Artikelomschrijving	Equivalent (W)	Vermogen (W)	Lumen	Efficiëntie (lm/W)	UGR	CCT (K)	Bundelhoek	Totaalgewicht (kg)
<b>Aan-Uit</b>									
542003096300	LEDPanelS-B3 Sq595-32W-830-U19	TL 4x18W	32	3630	115	≤19	3000	90°	1.91
542003096400	LEDPanelS-B3 Sq595-32W-840-U19	TL 4x18W	32	3840	120	≤19	4000	90°	1.91
542003096100	LEDPanelS-B3 Sq595-32W-830	TL 4x18W	32	3630	115	≤22	3000	120°	1.51
542003096200	LEDPanelS-B3 Sq595-32W-840	TL 4x18W	32	3840	120	≤22	4000	120°	1.51
542003097100	LEDPanelS-B3 Re295-32W-830-U19	TL 2x36W	32	3630	115	≤19	3000	90°	1.82
542003097200	LEDPanelS-B3 Re295-32W-840-U19	TL 2x36W	32	3840	120	≤19	4000	90°	1.82
542003096900	LEDPanelS-B3 Re295-32W-830	TL 2x36W	32	3630	115	≤22	3000	120°	1.43
542003097000	LEDPanelS-B3 Re295-32W-840	TL 2x36W	32	3840	120	≤22	4000	120°	1.43

## Accessoires

 140060852 LEDFixture-Ceiling-Cable-Kit-0.5m	 542098000800 LEDPanelRC-SI U19 EM-kit 1h	 542003021700 LEDPanelRc-S-B2 Suspension-Kit	 542003021800 LEDPanelRc-S-B2 Mounting-Springs	 542098009600 LEDPanelRc Sq600-Frame-WH	 542098009800 LEDPanelRc Re300-Frame-WH
 542098017600 LEDPanelRc2 Sq600-Surface-Kit-WH	 542098017700 LEDPanelRc2 Re300-Surface-Kit-WH	 542098030700 Junction-Box-WH	 542098033000 LEDPanelRc-S-B2 Re298 Mounting-Springs		

Technische specificaties	
Levensduur (L70)	50,000 h
Levensduur (L80)	30,000 h
Aan-/Uit-cycli	100,000
Kleurconsistentie (SDCM)	4
Dimbaarheid	Aan-Uit
Afwerking	Wit RAL9003
Kleurweergave index (CRI)	> 80
Beschermingsgraad (IP)	IP20
Slagvastheid (IK)	IK03
Beschermingsklasse	II
Risicogroep (EN 62471)	RG0
Voorschakelapparaat inbegrepen	Ja
Gloeidraadtest	650°C
Percentage uitval driver (na 5,000 uur)	< 1.0%
Vermogensfactor	> 0.9

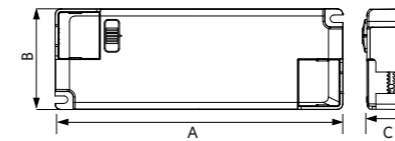
Elektrische voeding	
Frequentie	50 - 60 Hz
Nom. Spanning	220 - 240 V
DC ingangsspanning	Zie catalogusbijlage Aansluitwaarden
230V Kabellengte	0.3 m

Mechanische eigenschappen	
Materiaal behuizing	Aluminium
Materiaal optiek	PMMA
Cover materiaal	Polycarbonaat

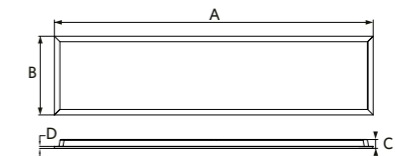
Omgevingsomstandigheden	
Bedrijfstemperatuur	-10 - 45°C
Gebruikstemperatuur	25°C
Opslagtemperatuur	-25 - 50°C



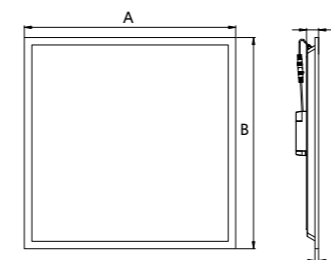
## Maatschets (mm)



	A	B	C
On/Off	160	56	24
Dim	180	51	31



	A	B	C	D
Re295	1195	295	38	8



	A	B	C	D
Sq595	595	595	38	8
Sq622	620	620	38	8



## Pendel Linear Tallinn

- Modern direct/indirect gependelde LED lineair
- Zeer lage verblinding UGR < 10, geschikt voor kantoorruimtes
- Magnetische aansluiting mogelijk voor flexibele montage van meerdere armaturen
- Stijlvolle zwarte reflector
- Flexibel dankzij 2700-6500K Tunable White (TW)
- Professionele afwerking in geanoniseerd zwart of mat wit
- Verkrijgbaar in DALI en Smart (BLE2)
- DALI2 driver compatibel met 230V push dimming



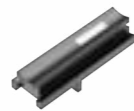
## Specificaties

Artikelcode	Artikelomschrijving	Equivalent (W)	Vermogen (W)	Lumen	Efficiëntie (lm/W)	UGR	CCT (K)	RAL	Totaalgewicht (kg)
<b>Tunable White/DALI2</b>									
529000105800	LEDTallinn-P L15-45W-DALI-TW-D/I-U10-WH	TL 1x80W	45	4050	90	≤10	2.7K-6.5K	○	2.7
529000105900	LEDTallinn-P L15-45W-DALI-TW-D/I-U10-BL	TL 1x80W	45	4050	90	≤10	2.7K-6.5K	●	2.7
<b>Tunable White/Smart</b>									
529000106000	LEDTallinn-P L15-45W-BLE2-TW-D/I-U10-WH	TL 1x80W	45	4050	90	≤10	2.7K-6.5K	○	2.7
529000106100	LEDTallinn-P L15-45W-BLE2-TW-D/I-U10-BL	TL 1x80W	45	4050	90	≤10	2.7K-6.5K	●	2.7

## Accessoires



529098030800  
LEDTallinn-P-Connecti-on-Kit



529098031100  
LEDTallinn-P-Magnet-End-Cap



529098031000  
LEDTallinn-P-Magnet-Hub

Verbindingsset is benodigd voor een lineaire verbinding tussen 2 Tallinn armaturen. Magnetische eindkap is benodigd voor elke Tallinn dat verbonden is aan een magnetische hub

Technische specificaties	
Levensduur (L70)	70,000 h
Levensduur (L80)	50,000 h
Aan-/Uit-cycli	100,000
Dimbaarheid	DALI2 / BLE2
Bundelhoek	120° direct (50%) / 50° direct (50%)
Afwerking	Wit RAL9003 / Zwart RAL 9004
Kleurweergave index (CRI)	> 90
Beschermingsgraad (IP)	IP20
Slagvastheid (IK)	IK02
Beschermingsklasse	I
Risicogroep (EN 62471)	RGO
Voorschakelapparaat inbegrepen	Ja
Gloeidraadtest	650°C
Percentage uitval driver (na 5,000 uur)	< 1%
Vermogensfactor	> 0.9

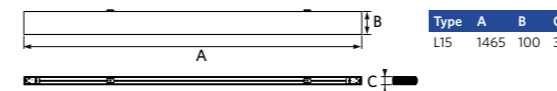
Elektrische voeding	
Frequentie	50 - 60 Hz
Nom. Spanning	220 - 240 V
DC ingangsspanning	Zie catalogusbijlage Aansluitwaarden

Mechanische eigenschappen	
Materiaal behuizing	Aluminium
Materiaal optiek	Polycarbonaat

Omgevingsomstandigheden	
Bedrijfstemperatuur	-10 - 45°C
Gebruikstemperatuur	25°C
Opslagtemperatuur	-25 - 50°C



## Maatschets (mm)





## Armatuur Lima Pendel

- Stijlvol lineair armatuur met hoogwaardige aluminium behuizing, geschikt voor plafondmontage en pendelmontage
- Ophangset inclusief transparante kabel verkrijgbaar als accessoire
- Verbindingsset-accessoire voor het creëren van lichtlijnen verkrijgbaar
- Verkrijgbaar in DALI en Smart (BLE2)
- DALI2-driver compatibel met 230V pushdimming



## Specificaties

Artikelcode	Artikelomschrijving	Equivalent (W)	Vermogen (W)	Lumen	Efficiëntie (lm/W)	UGR	CCT (K)	Totaalgewicht (kg)
<b>DALI</b>								
542005000500	LEDLima L12-15W-3000-U19-DALI	TL 1x28W	15	1725	115	≤19	3000	2.55
542005000600	LEDLima L12-15W-4000-U19-DALI	TL 1x28W	15	1800	120	≤19	4000	2.55
542005000700	LEDLima L15-18W-3000-U19-DALI	TL 1x35W	18	2070	115	≤19	3000	3.08
542005000800	LEDLima L15-18W-4000-U19-DALI	TL 1x35W	18	2160	120	≤19	4000	3.08
542005001300	LEDLima L12-30W-3000-DALI	TL 1x54W	30	3300	110	≤22	3000	2.55
542005001400	LEDLima L12-30W-4000-DALI	TL 1x54W	30	3450	115	≤22	4000	2.55
542005001500	LEDLima L15-36W-3000-DALI	TL 1x80W	36	3960	110	≤22	3000	3.08
542005001600	LEDLima L15-36W-4000-DALI	TL 1x80W	36	4140	115	≤22	4000	3.08
<b>Smart</b>								
542003131500	LEDLima L12-15W-3000-U19-BLE2	TL 1x28W	15	1725	115	≤19	3000	2.55
542003131600	LEDLima L12-15W-4000-U19-BLE2	TL 1x28W	15	1800	120	≤19	4000	2.55
542003131700	LEDLima L15-18W-3000-U19-BLE2	TL 1x35W	18	2070	115	≤19	3000	3.08
542003131800	LEDLima L15-18W-4000-U19-BLE2	TL 1x35W	18	2160	120	≤19	4000	3.08
542003131900	LEDLima L12-30W-3000-BLE2	TL 1x54W	30	3300	110	≤22	3000	2.55
542003132000	LEDLima L12-30W-4000-BLE2	TL 1x54W	30	3450	115	≤22	4000	2.55
542003132100	LEDLima L15-36W-3000-BLE2	TL 1x80W	36	3960	110	≤22	3000	3.08
542003132200	LEDLima L15-36W-4000-BLE2	TL 1x80W	36	4140	115	≤22	4000	3.08
<b>Noodpakket 1 uur/DALI</b>								
549004002400	LEDLima L12-15W-3000-U19-DALI-EM1	TL 1x28W	15	1725	115	≤19	3000	2.85
549004002500	LEDLima L12-15W-4000-U19-DALI-EM1	TL 1x28W	15	1800	120	≤19	4000	2.85
549004002600	LEDLima L15-18W-3000-U19-DALI-EM1	TL 1x35W	18	2070	115	≤19	3000	3.38
549004002700	LEDLima L15-18W-4000-U19-DALI-EM1	TL 1x35W	18	2160	120	≤19	4000	3.38
549004002800	LEDLima L12-30W-3000-DALI-EM1	TL 1x54W	30	3300	110	≤22	3000	2.85
549004002900	LEDLima L12-30W-4000-DALI-EM1	TL 1x54W	30	3450	115	≤22	4000	2.85
549004003000	LEDLima L15-36W-3000-DALI-EM1	TL 1x80W	36	3960	110	≤22	3000	3.38
549004003100	LEDLima L15-36W-4000-DALI-EM1	TL 1x80W	36	4140	115	≤22	4000	3.38
<b>Noodpakket 3 uur/DALI</b>								
549004003200	LEDLima L12-15W-3000-U19-DALI-EM3	TL 1x28W	15	1725	115	≤19	3000	2.95

Artikelcode	Artikelomschrijving	Equivalent (W)	Vermogen (W)	Lumen	Efficiëntie (lm/W)	UGR	CCT (K)	Totaalgewicht (kg)
549004003300	LEDLima L12-15W-4000-U19-DALI-EM3	TL 1x28W	15	1800	120	≤19	4000	2.95
549004003400	LEDLima L15-18W-3000-U19-DALI-EM3	TL 1x35W	18	2070	115	≤19	3000	3.48
549004003500	LEDLima L15-18W-4000-U19-DALI-EM3	TL 1x35W	18	2160	120	≤19	4000	3.48
549004003600	LEDLima L12-30W-3000-DALI-EM3	TL 1x54W	30	3300	110	≤22	3000	2.95
549004003700	LEDLima L12-30W-4000-DALI-EM3	TL 1x54W	30	3450	115	≤22	4000	2.95
549004003800	LEDLima L15-36W-3000-DALI-EM3	TL 1x80W	36	3960	110	≤22	3000	3.48
549004003900	LEDLima L15-36W-4000-DALI-EM3	TL 1x80W	36	4140	115	≤22	4000	3.48

## Accessoires



Pendellengte 1,5 meter.

### Technische specificaties

Levensduur (L70)	70,000 h
Levensduur (L80)	50,000 h
Aan-/Uit-cycli	100,000
Dimbaarheid	DALI / BLE2
Bundelhoek	70°
Afwerking	Aluminium
Kleurweergave index (CRI)	> 80
Beschermingsgraad (IP)	IP20
Slagvastheid (IK)	IK02
Beschermingsklasse	I
Risicogroep (EN 62471)	RG0
Voorschakelapparaat inbegrepen	Ja
Gloeidraadtest	650°C
Percentage uitval driver (na 5,000 uur)	< 0.5%
Vermogensfactor	> 0.9

### Elektrische voeding

Frequentie	50 - 60 Hz
Nom. Spanning	220 - 240 V
DC ingangsspanning	Zie catalogusbijlage Aansluitwaarden

### Mechanische eigenschappen

Materiaal behuizing	Aluminium
Materiaal optiek	Polycarbonaat

### Omgevingsomstandigheden

Bedrijfstemperatuur	-10 - 45°C
Gebruikstemperatuur	25°C
Opslagtemperatuur	-25 - 50°C



## Maatschets (mm)





Paneel Riga Pendel

- Stijlvol direct/indirect gependeld LED paneel
- Strak minimalistisch ontwerp
- Verblindingsarme UGR19, geschikt voor kantoorruimtes
- Flexibel dankzij 3000/3500/4000K CCT-en wattageschakelaar
- DALI2 en Smart Lighting (BLE2) versies verkrijgbaar
- DALI2 driver compatibel met 230V push dimming



## Specificaties

Artikelcode	Artikelomschrijving	Vermogen (W)	Lumen	Efficiëntie (lm/W)	CCT (K)	Totaalgewicht (kg)
<b>DALI2</b>						
542004095200	LEDRiga-P Re295-34/40W-DALI-830/840	34 - 40	4420 - 5200	130	3K/3.5K/4K	3.6
<b>Smart</b>						
542004095300	LEDRiga-P Re295-34/40W-BLE2-830/840	34 - 40	4420 - 5200	130	3K/3.5K/4K	3.5

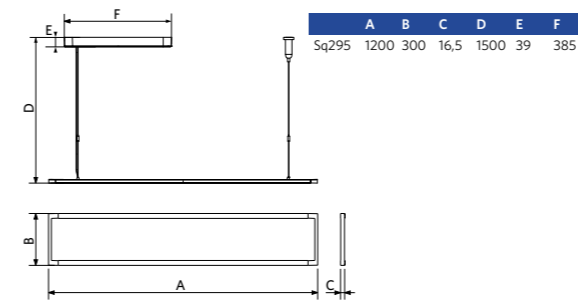
Alle Riga armaturen zijn standaard voorzien van pendelset. Pendellengte 1,75 meter.

Verkrijgbaar op aanvraag met Wieland GST18- of WAGO WINSTA-connector of Euro-/Schuko-stekker.

Technische specificaties		Elektrische voeding	
Levensduur (L70)	70,000 h	Frequentie	50 - 60 Hz
Levensduur (L80)	50,000 h	Nom. Spanning	220 - 240 V
Aan-/Uit-cycli	100,000	DC ingangsspanning	Zie catalogusbijlage Aansluitwaarden
Kleurconsistentie (SDCM)	4	Mechanische eigenschappen	
Dimbaarheid	DALI2 / BLE2	Materiaal behuizing	Aluminium
Bundelhoek	115° up (30%) / 90° down (70%)	Materiaal optiek	PMMA
Afwerking	Wit RAL9003	Cover materiaal	PMMA
Kleurweergave index (CRI)	> 80	Omgevingsomstandigheden	
UGR	≤ 19	Bedrijfstemperatuur	-10 - 35°C
Beschermingsgraad (IP)	IP20	Gebriukstemperatuur	25°C
Slagvastheid (IK)	IK02	Opslagtemperatuur	-25 - 50°C
Beschermingsklasse	II		
Risicogroep (EN 62471)	RG0		
Voorschakelapparaat inbegrepen	Ja		
Gloeidraadtest	650°C		
Percentage uitval driver (na 5,000 uur)	< 1%		
Vermogensfactor	> 0.9		



## Maatschets (mm)





## Paneel Zenith Pendel

- Armatuur met speciaal ontwerp met directe en indirecte lichtverdeling, waardoor comfort en efficiëntie worden gecombineerd
- Hoge lichtstroom en efficiëntie van 105 lm/W
- Verlicht uw kantoren en vergaderruimten in stijl
- Standaard geleverd met ophangset (2,5 m) en aparte aluminiumkleurige driverbehuizing
- DALI2 en Smart Lighting (BLE2) versies verkrijgbaar
- DALI2 driver compatibel met 230V push dimming



## Specificaties

Artikelcode	Artikelomschrijving	Equivalent (W)	Vermogen (W)	Lumen	Efficiëntie (lm/W)	CCT (K)	Totaalgewicht (kg)
<b>DALI2</b>							
140054053	LEDPanelSp-Z L1222-75W-DALI-3000-AL	TL 2x58W	75	7875	105	3000	3.9
140054054	LEDPanelSp-Z L1222-75W-DALI-4000-AL	TL 2x58W	75	7875	105	4000	3.9
<b>Smart</b>							
542004091700	LEDPanelSp-Z L1222-80W-BLE2-3000-AL	TL 2x58W	80	8600	107	3000	3.9
542004091800	LEDPanelSp-Z L1222-80W-BLE2-4000-AL	TL 2x58W	80	8600	107	4000	3.9

Alle Zenith armaturen zijn standaard voorzien van pendelset. Pendellengte 2,5 meter.

Verkrijgbaar op aanvraag met Wieland GST18- of WAGO WINSTA-connector of Euro-/Schuko-stekker.

Technische specificaties	
Levensduur (L70)	60,000 h
Levensduur (L80)	40,000 h
Aan-/Uit-cycli	100,000
Kleurconsistentie (SDCM)	3
Dimbaarheid	DALI2 / BLE2
Bundelhoek	112° direct (50%) / indirect (50%)
Afwerking	Aluminium
Kleurweergave index (CRI)	> 80
UGR	≤ 19
Beschermingsgraad (IP)	IP20
Slagvastheid (IK)	IK02
Beschermingsklasse	II
Risicogroep (EN 62471)	RGO
Voorschakelapparaat inbegrepen	Ja
Gloeidraadtest	650°C
Percentage uitval driver (na 5,000 uur)	< 1%
Vermogensfactor	> 0.9

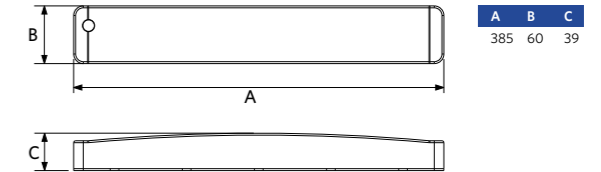
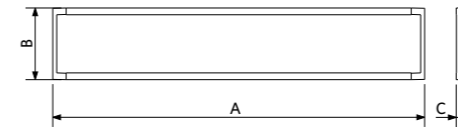
Elektrische voeding	
Frequentie	50 - 60 Hz
Nom. Spanning	220 - 240 V
DC ingangsspanning	Zie catalogusbijlage Aansluitwaarden

Mechanische eigenschappen	
Materiaal behuizing	Aluminium
Materiaal optiek	PMMA
Cover materiaal	Semi-opaque PMMA

Omgevingsomstandigheden	
Bedrijfstemperatuur	-20 - 45°C
Gebruikstemperatuur	25°C
Opslagtemperatuur	-25 - 50°C



## Maatschets (mm)





## Downlight Performer G2 HG

- Hoogwaardige LED Downlight met verbeterde efficiëntie tot 130 lm/W met CRI90 voor alle versies
- Geïntegreerde CCT schakelaar voor kleurkeuze (3000K-4000K)
- Beschikbaar in kleine uitsnede van 125 mm
- Uniek optisch lensconcept met hoogglans (HG) reflector en lage verblinding
- Tunable White Smart-versie beschikbaar (2700-6500K)
- Directe vervanging voor compacte fluorescentie downlights
- IP44 aan lichtuitvoerkant
- Voorzien van beschermingsfolie ter voorkoming van stof en vuil in het armatuur gedurende de montage
- DALI2-driver compatibel met 230V pushdimming



## Specificaties

Artikelcode	Artikelomschrijving	Equivalent (W)	Vermogen (W)	Lumen	Efficiëntie (lm/W)	UGR	CCT (K)	Totaalgewicht (kg)
<b>Aan-Uit</b>								
540001387100	LEDDownlightHG-P2 Rd125-8W-930/940	CFL 1x13W	8	880	110	≤ 19	3K/4K	0.29
540001387200	LEDDownlightHG-P2 Rd150-12W-930/940	CFL 1x18W	12	1440	120	≤ 19	3K/4K	0.38
540001387300	LEDDownlightHG-P2 Rd200-15W-930/940	CFL 1x26W	15	1950	130	≤ 19	3K/4K	0.83
540001387400	LEDDownlightHG-P2 Rd200-22W-930/940	CFL 2x26W	22	2860	130	≤ 19	3K/4K	0.83
540001387500	LEDDownlightHG-P2 Rd200-30W-930/940	CFL 2x32W	30	3900	130	≤ 22	3K/4K	0.83
540001387600	LEDDownlightHG-P2 Rd200-40W-930/940	HID 70W	40	5200	130	≤ 22	3K/4K	0.83
<b>2-Aderige Wieland-kabel/Aan-Uit</b>								
540001387700	LEDDL-HG-P2 Rd150-12W-930/940-WL	CFL 1x18W	12	1440	120	≤ 19	3K/4K	0.38
540001387800	LEDDL-HG-P2 Rd200-15W-930/940-WL	CFL 1x26W	15	1950	130	≤ 19	3K/4K	0.83
540001387900	LEDDL-HG-P2 Rd200-22W-930/940-WL	CFL 2x26W	22	2860	130	≤ 19	3K/4K	0.83
540001388000	LEDDL-HG-P2 Rd200-30W-930/940-WL	CFL 2x32W	30	3900	130	≤ 22	3K/4K	0.83
<b>DALI2</b>								
540001388100	LEDDownlightHG-P2 Rd125-8W-DALI-930/940	CFL 1x13W	8	880	110	≤ 19	3K/4K	0.29
540001388200	LEDDownlightHG-P2 Rd150-12W-DALI-930/940	CFL 1x18W	12	1440	120	≤ 19	3K/4K	0.38
540001388300	LEDDownlightHG-P2 Rd200-15W-DALI-930/940	CFL 1x26W	15	1950	130	≤ 19	3K/4K	0.83
540001388400	LEDDownlightHG-P2 Rd200-22W-DALI-930/940	CFL 2x26W	22	2860	130	≤ 19	3K/4K	0.83
540001388500	LEDDownlightHG-P2 Rd200-30W-DALI-930/940	CFL 2x32W	30	3900	130	≤ 22	3K/4K	0.83
<b>2+ Aderige Wieland-kabel/DALI2</b>								
540001388600	LEDDL-HG-P2 Rd150-12W-DALI-930/940-WL	CFL 1x18W	12	1440	120	≤ 19	3K/4K	0.38
540001388700	LEDDL-HG-P2 Rd200-15W-DALI-930/940-WL	CFL 1x26W	15	1950	130	≤ 19	3K/4K	0.83
540001388800	LEDDL-HG-P2 Rd200-22W-DALI-930/940-WL	CFL 2x26W	22	2860	130	≤ 19	3K/4K	0.83
540001388900	LEDDL-HG-P2 Rd200-30W-DALI-930/940-WL	CFL 2x32W	30	3900	130	≤ 22	3K/4K	0.83
<b>Tunable White/DALI2</b>								

Artikelcode	Artikelomschrijving	Equivalent (W)	Vermogen (W)	Lumen	Efficiëntie (lm/W)	UGR	CCT (K)	Totaalgewicht (kg)
540001389900	LEDDownlightHG-P2 Rd150-12W-DALI-TW	CFL 1x18W	12	1320	110	≤ 19	2.7K-6.5K	0.38
540001390100	LEDDownlightHG-P2 Rd200-24W-DALI-TW	CFL 2x26W	24	2640	110	≤ 19	2.7K-6.5K	0.83
<b>Smart</b>								
540001389000	LEDDownlightHG-P2 Rd125-8W-BLE2-930/940	CFL 1x13W	8	880	110	≤ 19	3K/4K	0.29
540001389100	LEDDownlightHG-P2 Rd150-12W-BLE2-930/940	CFL 1x18W	12	1440	120	≤ 19	3K/4K	0.38
540001389200	LEDDownlightHG-P2 Rd200-15W-BLE2-930/940	CFL 1x26W	15	1950	130	≤ 19	3K/4K	0.83
540001389300	LEDDownlightHG-P2 Rd200-22W-BLE2-930/940	CFL 2x26W	22	2860	130	≤ 19	3K/4K	0.83
540001389400	LEDDownlightHG-P2 Rd200-30W-BLE2-930/940	CFL 2x32W	30	3900	130	≤ 22	3K/4K	0.83
<b>2-Aderige Wieland-kabel/Smart</b>								
540001389500	LEDDL-HG-P2 Rd150-12W-BLE2-930/940-WL	CFL 1x18W	12	1440	120	≤ 19	3K/4K	0.38
540001389600	LEDDL-HG-P2 Rd200-15W-BLE2-930/940-WL	CFL 1x26W	15	1950	130	≤ 19	3K/4K	0.83
540001389700	LEDDL-HG-P2 Rd200-22W-BLE2-930/940-WL	CFL 2x26W	22	2860	130	≤ 19	3K/4K	0.83
540001389800	LEDDL-HG-P2 Rd200-30W-BLE2-930/940-WL	CFL 2x32W	30	3900	130	≤ 22	3K/4K	0.83
<b>Tunable White/Smart</b>								
540001390000	LEDDownlightHG-P2 Rd150-12W-BLE2-TW	CFL 1x18W	12	1320	110	≤ 19	2.7K-6.5K	0.38
540001390200	LEDDownlightHG-P2 Rd200-24W-BLE2-TW	CFL 2x26W	24	2640	110	≤ 19	2.7K-6.5K	0.83

Verkrijgbaar op aanvraag met Wieland GST18- (-WL) of WAGO WINSTA-connector of Euro-/Schuko-stekker. DALI2 uitvoering compatibel met centrale noodverlichting volgens de norm EN 50172.

## Accessoires



Zie de bijlage Overzicht adapterringen voor de maatschetsen van de adapterringen.



**Technische specificaties**

Levensduur (L70)	100,000 h
Levensduur (L80)	70,000 h
Aan-/Uit-cycli	100,000
Kleurconsistentie (SDCM)	4
Dimbaarheid	Aan-Uit / DALI2 / BLE2
Bundelhoek	70°
Afwerking	Wit RAL9003
Kleurweergave index (CRI)	> 90
Beschermingsgraad voorzijde (IP)	IP44
Beschermingsgraad achterzijde (IP)	IP20
Slagvastheid (IK)	IK02
Beschermingsklasse	II
Risicogroep (EN 62471)	RG0 / RG1 (22W / 30W / 40W)
Voorschakelapparaat inbegrepen	Ja
Gloeidraadtest	650°C
Percentage uitval driver (na 5,000 uur)	< 1%
Vermogensfactor	> 0.9

**Elektrische voeding**

Frequentie	50 - 60 Hz
Nom. Spanning	220 - 240 V
DC ingangsspanning	Zie catalogusbijlage Aansluitwaarden

**Mechanische eigenschappen**

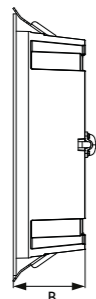
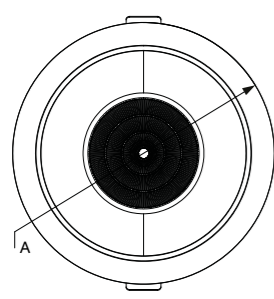
Materiaal behuizing	Aluminium
Materiaal optiek	Polycarbonaat

**Omgevingsomstandigheden**

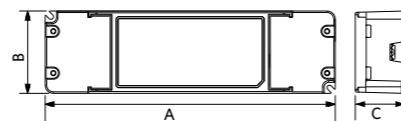
Bedrijfstemperatuur	-10 - 45°C
Gebruikstemperatuur	25°C
Opslagtemperatuur	-25 - 50°C



**Maatschets (mm)**

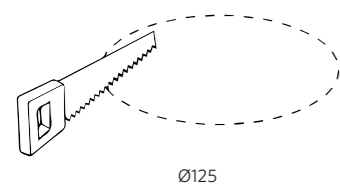


	A	B
Rd125	138	44
Rd150	173	51
Rd200	226	62

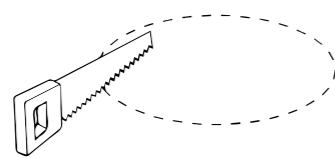


	A	B	C
On/Off	160	56	24
Dim	180	51	31

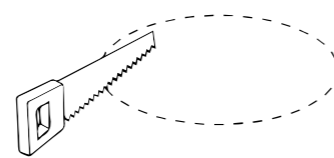
**Tekening inbouwmaat (mm)**



Ø125



Ø150



Ø200





## Downlight Performer G2 MW

- Hoogwaardige LED Downlight met verbeterde efficiëntie tot 130 lm/W met CRI90 voor alle versies
- Geïntegreerde CCT schakelaar voor kleurkeuze (3000K-4000K)
- Beschikbaar in kleine uitsnede van 125 mm
- Uniek optisch lensconcept met matwitte (MW) reflector en lage verblinding
- Tunable White Smart-versie beschikbaar (2700-6500K)
- Directe vervanging voor compacte fluorescentie downlights
- IP44 aan lichtuitvoerkant
- Voorzien van beschermingsfolie ter voorkoming van stof en vuil in het armatuur gedurende de montage
- DALI2-driver compatibel met 230V pushdimming



## Specificaties

Artikelcode	Artikelomschrijving	Equivalent (W)	Vermogen (W)	Lumen	Efficiëntie (lm/W)	UGR	CCT (K)	Totaalgewicht (kg)
<b>Aan-Uit</b>								
540001383900	LEDDownlightMW-P2 Rd125-8W-930/940	CFL 1x13W	8	960	120	≤ 22	3K/4K	0.29
540001384000	LEDDownlightMW-P2 Rd150-12W-930/940	CFL 1x18W	12	1440	120	≤ 22	3K/4K	0.38
540001384100	LEDDownlightMW-P2 Rd200-15W-930/940	CFL 1x26W	15	1950	130	≤ 22	3K/4K	0.83
540001384200	LEDDownlightMW-P2 Rd200-22W-930/940	CFL 2x26W	22	2860	130	≤ 22	3K/4K	0.83
540001384300	LEDDownlightMW-P2 Rd200-30W-930/940	CFL 2x32W	30	3900	130	≤ 22	3K/4K	0.83
540001384400	LEDDownlightMW-P2 Rd200-40W-930/940	HID 70W	40	5200	130	≤ 22	3K/4K	0.83
<b>2-Aderige Wieland-kabel/Aan-Uit</b>								
540001384500	LEDDL-MW-P2 Rd150-12W-930/940-WL	CFL 1x18W	12	1440	120	≤ 22	3K/4K	0.38
540001384600	LEDDL-MW-P2 Rd200-15W-930/940-WL	CFL 1x26W	15	1950	130	≤ 22	3K/4K	0.83
540001384700	LEDDL-MW-P2 Rd200-22W-930/940-WL	CFL 2x26W	22	2860	130	≤ 22	3K/4K	0.83
540001384800	LEDDL-MW-P2 Rd200-30W-930/940-WL	CFL 2x32W	30	3900	130	≤ 22	3K/4K	0.83
<b>DALI2</b>								
540001384900	LEDDownlightMW-P2 Rd125-8W-DALI-930/940	CFL 1x13W	8	960	120	≤ 22	3K/4K	0.29
540001385000	LEDDownlightMW-P2 Rd150-12W-DALI-930/940	CFL 1x18W	12	1440	120	≤ 22	3K/4K	0.38
540001385100	LEDDownlightMW-P2 Rd200-15W-DALI-930/940	CFL 1x26W	15	1950	130	≤ 22	3K/4K	0.83
540001385200	LEDDownlightMW-P2 Rd200-22W-DALI-930/940	CFL 2x26W	22	2860	130	≤ 22	3K/4K	0.83
540001385300	LEDDownlightMW-P2 Rd200-30W-DALI-930/940	CFL 2x32W	30	3900	130	≤ 22	3K/4K	0.83
<b>2+ Aderige Wieland-kabel/DALI2</b>								
540001385400	LEDDL-MW-P2 Rd150-12W-DALI-930/940-WL	CFL 1x18W	12	1440	120	≤ 22	3K/4K	0.38
540001385500	LEDDL-MW-P2 Rd200-15W-DALI-930/940-WL	CFL 1x26W	15	1950	130	≤ 22	3K/4K	0.83
540001385600	LEDDL-MW-P2 Rd200-22W-DALI-930/940-WL	CFL 2x26W	22	2860	130	≤ 22	3K/4K	0.83
540001385700	LEDDL-MW-P2 Rd200-30W-DALI-930/940-WL	CFL 2x32W	30	3900	130	≤ 22	3K/4K	0.83

Artikelcode	Artikelomschrijving	Equivalent (W)	Vermogen (W)	Lumen	Efficiëntie (lm/W)	UGR	CCT (K)	Totaalgewicht (kg)
<b>Tunable White/DALI2</b>								
540001386700	LEDDownlightMW-P2 Rd150-12W-DALI-TW	CFL 1x18W	12	1320	110	≤ 22	2.7K-6.5K	0.38
540001386900	LEDDownlightMW-P2 Rd200-24W-DALI-TW	CFL 2x26W	24	2640	110	≤ 22	2.7K-6.5K	0.83
<b>Smart</b>								
540001385800	LEDDownlightMW-P2 Rd125-8W-BLE2-930/940	CFL 1x13W	8	960	120	≤ 22	3K/4K	0.29
540001385900	LEDDownlightMW-P2 Rd150-12W-BLE2-930/940	CFL 1x18W	12	1440	120	≤ 22	3K/4K	0.38
540001386000	LEDDownlightMW-P2 Rd200-15W-BLE2-930/940	CFL 1x26W	15	1950	130	≤ 22	3K/4K	0.83
540001386100	LEDDownlightMW-P2 Rd200-22W-BLE2-930/940	CFL 2x26W	22	2860	130	≤ 22	3K/4K	0.83
540001386200	LEDDownlightMW-P2 Rd200-30W-BLE2-930/940	CFL 2x32W	30	3900	130	≤ 22	3K/4K	0.83
<b>2-Aderige Wieland-kabel/Smart</b>								
540001386300	LEDDL-MW-P2 Rd150-12W-BLE2-930/940-WL	CFL 1x18W	12	1440	120	≤ 22	3K/4K	0.38
540001386400	LEDDL-MW-P2 Rd200-15W-BLE2-930/940-WL	CFL 1x26W	15	1950	130	≤ 22	3K/4K	0.83
540001386500	LEDDL-MW-P2 Rd200-22W-BLE2-930/940-WL	CFL 2x26W	22	2860	130	≤ 22	3K/4K	0.83
540001386600	LEDDL-MW-P2 Rd200-30W-BLE2-930/940-WL	CFL 2x32W	30	3900	130	≤ 22	3K/4K	0.83
<b>Tunable White/Smart</b>								
540001386800	LEDDownlightMW-P2 Rd150-12W-BLE2-TW	CFL 1x26W	12	1320	110	≤ 22	2.7K-6.5K	0.38
540001387000	LEDDownlightMW-P2 Rd200-24W-BLE2-TW	CFL 2x26W	24	2640	110	≤ 22	2.7K-6.5K	0.83

Verkrijgbaar op aanvraag met Wieland GST18- (-WL) of WAGO WINSTA-connector of Euro-/Schuko-stekker. DALI2 uitvoering compatibel met centrale noodverlichting volgens de norm EN 50172.

## Accessoires



Zie de bijlage Overzicht adapterringen voor de maatschetsen van de adapterringen.

**Technische specificaties**

Levensduur (L70)	100,000 h
Levensduur (L80)	70,000 h
Aan-/Uit-cycli	100,000
Kleurconsistentie (SDCM)	4
Dimbaarheid	Aan-Uit / DALI2 / BLE2
Bundelhoek	70°
Afwerking	Wit RAL9003
Kleurweergave index (CRI)	> 90
Beschermingsgraad voorzijde (IP)	IP44
Beschermingsgraad achterzijde (IP)	IP20
Slagvastheid (IK)	IK02
Beschermingsklasse	II
Risicogroep (EN 62471)	RG0 / RG1 (22W / 30W / 40W)
Voorschakelapparaat inbegrepen	Ja
Gloeidraadtest	650°C
Percentage uitval driver (na 5,000 uur)	< 1%
Vermogensfactor	> 0.9

**Elektrische voeding**

Frequentie	50 - 60 Hz
Nom. Spanning	220 - 240 V
DC ingangsspanning	Zie catalogusbijlage Aansluitwaarden

**Mechanische eigenschappen**

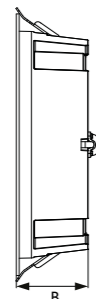
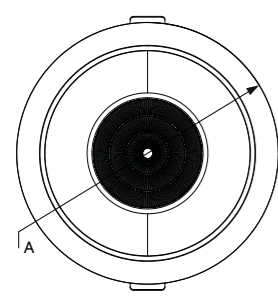
Materiaal behuizing	Aluminium
Materiaal optiek	Polycarbonaat

**Omgevingsomstandigheden**

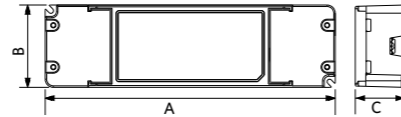
Bedrijfstemperatuur	-10 - 45°C
Gebruikstemperatuur	25°C
Opslagtemperatuur	-25 - 50°C



**Maatschets (mm)**

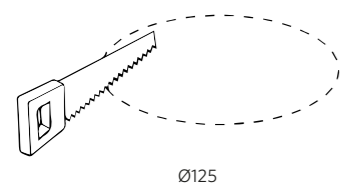


	A	B
Rd125	138	44
Rd150	173	51
Rd200	226	62

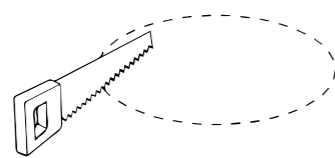


	A	B	C
On/Off	160	56	24
Dim	180	51	31

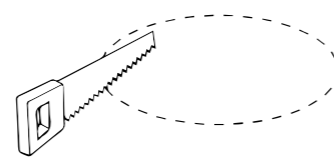
**Tekening inbouwmaat (mm)**



Ø125



Ø150



Ø200





## Downlight Flex EcoMax

- Flexibele downlightoplossing voor opbouw- en inbouwmontage
- Groot bereik van plafondgatdiameters. Versie 16W: Ø65-205mm en 22W versie: Ø120-260mm
- 3 vermogensstanden in elke versie (10W/13W/16W & 16W/20W/22W)
- Geïntegreerde CCT schakelaar voor kleurkeuze (3000K-4000K)
- Verkrijgbaar in ronde en vierkante versies



## Specificaties

Artikelcode	Artikelomschrijving	Equivalent (W)	Vermogen (W)	Lumen	Efficiëntie (lm/W)	CCT (K)	Totaalgewicht (kg)
<b>Aan-Uit</b>							
540001382700	LEDDownlightF-E Rd205-10/16W-830/840	CFL 1x26W	16	1680	105	3K/4K	0.46
540001382800	LEDDownlightF-E Rd260-16/22W-830/840	CFL 2x26W	22	2420	110	3K/4K	0.78
540001382900	LEDDownlightF-E Sq205-10/16W-830/840	CFL 1x26W	16	1600	100	3K/4K	0.5
540001383000	LEDDownlightF-E Sq260-16/22W-830/840	CFL 2x26W	22	2420	110	3K/4K	0.93

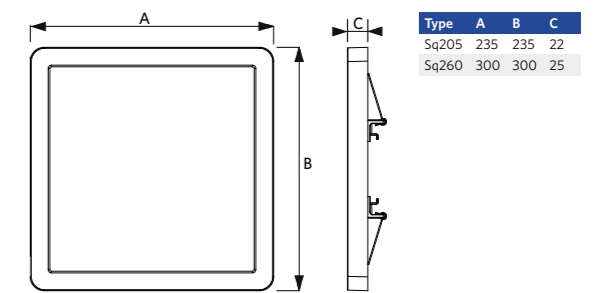
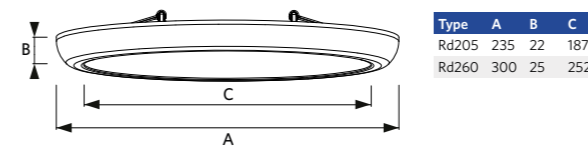
Verkrijgbaar op aanvraag met Wieland GST18- of WAGO WINSTA-connector of Euro-/Schuko-stekker.

Technische specificaties	
Levensduur (L70)	50,000 h
Levensduur (L80)	30,000 h
Aan-/Uit-cycli	100,000
Kleurconsistentie (SDCM)	4
Dimbaarheid	Aan-Uit
Bundelhoek	120°
Afwerking	Wit RAL9003
Kleurweergave index (CRI)	> 80
Beschermingsgraad (IP)	IP20
Slagvastheid (IK)	IK02
Beschermingsklasse	II
Risicogroep (EN 62471)	RGO
Voorschakelapparatuur inbegrepen	Ja
Gloedraadtest	650°C
Percentage uitval driver (na 5,000 uur)	< 1%
Vermogensfactor	> 0.9

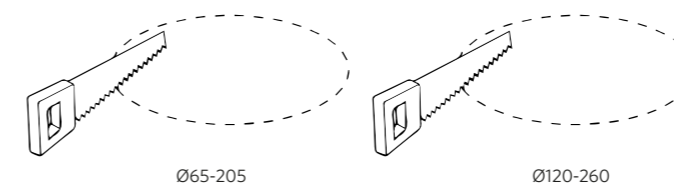
Elektrische voeding	
Frequentie	50 - 60 Hz
Nom. Spanning	220 - 240 V
DC ingangsspanning	Zie catalogusbijlage Aansluitwaarden
Mechanische eigenschappen	
Materiaal behuizing	Aluminium
Materiaal optiek	Polycarbonaat
Omgevingsomstandigheden	
Bedrijfstemperatuur	-10 - 40°C
Gebruikstemperatuur	25°C
Opslagtemperatuur	-25 - 50°C



## Maatschets (mm)



## Tekening inbouwmaat (mm)





## Downlight Slim EcoMax G2

- Slanke LED Downlight
- Verbeterde efficiëntie tot 120 lm/W
- Geïntegreerde CCT schakelaar voor kleurkeuze (3000K-4000K)
- 5 lumenpakketten beschikbaar in 5 diameters (100mm tot 200mm)
- Zeer plat ontwerp, slechts 34 mm hoog
- IP44 aan lichtuitvoerkant



## Specificaties

Artikelcode	Artikelomschrijving	Equivalent (W)	Vermogen (W)	Lumen	Efficiëntie (lm/W)	CCT (K)	Totaalgewicht (kg)
<b>Aan-Uit</b>							
540001366000	LEDDownlightS-E2 Rd100-6W-830/840-WH	CFL 1x18W	6	600	100	3K/4K	0.2
540001366100	LEDDownlightS-E2 Rd125-9W-830/840-WH	CFL 1x26W	9	945	105	3K/4K	0.27
540001366300	LEDDownlightS-E2 Rd150-12W-830/840-WH	CFL 1x26W	12	1260	105	3K/4K	0.35
540001365500	LEDDownlightS-E2 Rd175-15W-830/840-WH	CFL 2x26W	15	1725	115	3K/4K	0.43
540001365800	LEDDownlightS-E2 Rd200-18W-830/840-WH	CFL 1x18W	18	2160	120	3K/4K	0.51

Verkrijgbaar op aanvraag met Wieland GST18- of WAGO WINSTA-connector of Euro-/Schuko-stekker.

## Accessoires



140060646  
LEDDownlight-  
Rc-P-HZ-Adapter-150-175

140060647  
LEDDownlight-  
Rc-P-SI-E-Adapter-200-225

140060648  
LEDDownlight-  
Rc-P-SI-E-Adapter-200-250

140060650  
LEDDownlightRc-HZ-  
dim-Adapter-125-150

140060651  
LEDDownlightRc-HZ-  
dim-Adapter-175-200

Zie de bijlage Overzicht adapterringen voor de maatschetsen van de adapterringen.

Technische specificaties	
Levensduur (L70)	50,000 h
Levensduur (L80)	30,000 h
Aan-/Uit-cycli	100,000
Kleurconsistentie (SDCM)	4
Dimbaarheid	Aan-Uit
Bundelhoek	100°
Afwerking	Wit RAL9003
Kleurweergave index (CRI)	> 80
Beschermingsgraad voorzijde (IP)	IP44
Beschermingsgraad achterzijde (IP)	IP20
Slagvastheid (IK)	IK02
Beschermingsklasse	II
Risicogroep (EN 62471)	RG0
Voorschakelapparaat inbegrepen	Ja
Gloeidraadtest	650°C
Percentage uitval driver (na 5,000 uur)	< 1%
Displacement factor (DF)	0.9

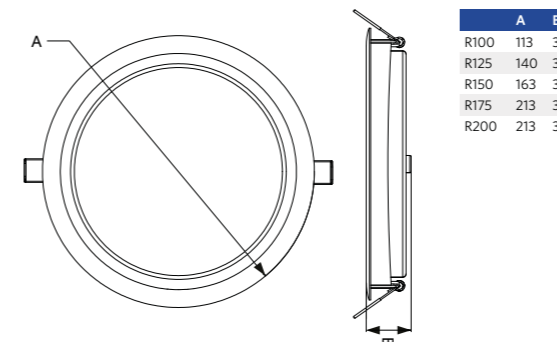
Elektrische voeding	
Frequentie	50 - 60 Hz
Nom. Spanning	220 - 240 V
DC ingangsspanning	Nee
230V Kabellengte	0.3 m

Mechanische eigenschappen	
Materiaal behuizing	Staal
Materiaal optiek	Polycarbonaat

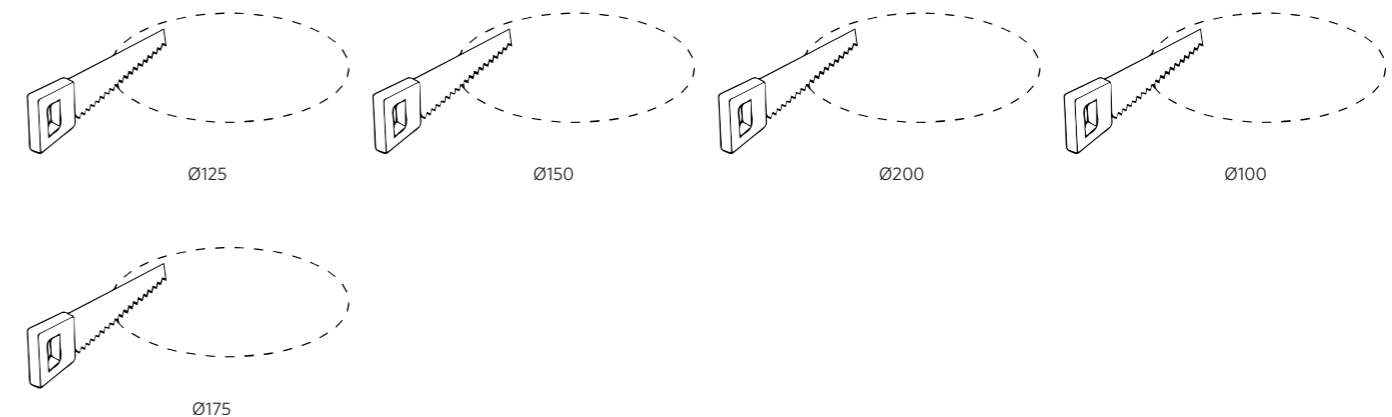
Omgevingsomstandigheden	
Bedrijfstemperatuur	-10 - 45°C
Gebruikstemperatuur	25°C
Opslagtemperatuur	-25 - 50°C



## Maatschets (mm)



## Tekening inbouwmaat (mm)





## Downlight Compact

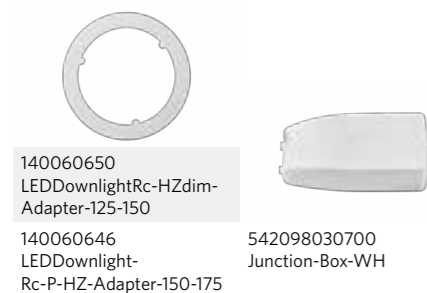
- Stijvolle en compacte LED downlight
- Stevige volledig metalen behuizing
- Geïntegreerde driver voor eenvoudigere installatie
- Geringe hoogte van slechts 35 mm
- Hoge efficiëntie tot 100 lm/W
- IP44 (lichtuitvoerkant)
- Volledig gamma: 4 vermogens en 4 inbouwmaten



## Specificaties

Artikelcode	Artikelomschrijving	Equivalent (W)	Vermogen (W)	Lumen	Efficiëntie (lm/W)	CCT (K)	Totaalgewicht (kg)
<b>Aan-Uit</b>							
540001290900	LEDDownlightCo-E Rd100-9W-830	CFL 1x18W	9	810	90	3000	0.12
540001291000	LEDDownlightCo-E Rd100-9W-840	CFL 1x18W	9	855	95	4000	0.12
540001291100	LEDDownlightCo-E Rd125-14W-830	CFL 1x26W	14	1190	85	3000	0.14
540001291200	LEDDownlightCo-E Rd125-14W-840	CFL 1x26W	14	1260	90	4000	0.14
540001291300	LEDDownlightCo-E Rd150-18W-830	CFL 1x26W	18	1620	90	3000	0.2
540001291400	LEDDownlightCo-E Rd150-18W-840	CFL 1x26W	18	1710	95	4000	0.2
540001291500	LEDDownlightCo-E Rd200-24W-830	CFL 2x26W	24	2280	95	3000	0.32
540001291600	LEDDownlightCo-E Rd200-24W-840	CFL 2x26W	24	2400	100	4000	0.32

## Accessoires



Zie de bijlage Overzicht adapterringen voor de maatschetsen van de adapterringen.

Technische specificaties	
Levensduur (L70)	50,000 h
Levensduur (L80)	30,000 h
Aan-/Uit-cycli	100,000
Kleurconsistentie (SDCM)	3
Dimbaarheid	Aan-Uit
Bundelhoek	100°
Afwerking	Wit RAL9003
Kleurweergave index (CRI)	> 80
Beschermingsgraad voorzijde (IP)	IP44
Beschermingsgraad achterzijde (IP)	IP20
Slagvastheid (IK)	IK02
Beschermingsklasse	II
Risicogroep (EN 62471)	RG0
Voorschakelapparaat inbegrepen	Ja
Gloeidraadtest	650°C
Percentage uitval driver (na 5,000 uur)	< 1.0%
Displacement factor (DF)	0.9

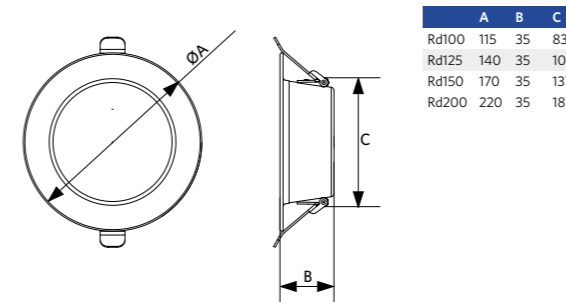
Elektrische voeding	
Frequentie	50 - 60 Hz
Nom. Spanning	220 - 240 V
DC ingangsspanning	Nee
230V Kabellengte	0.3 m

Mechanische eigenschappen	
Materiaal behuizing	Aluminium
Materiaal optiek	Polycarbonaat

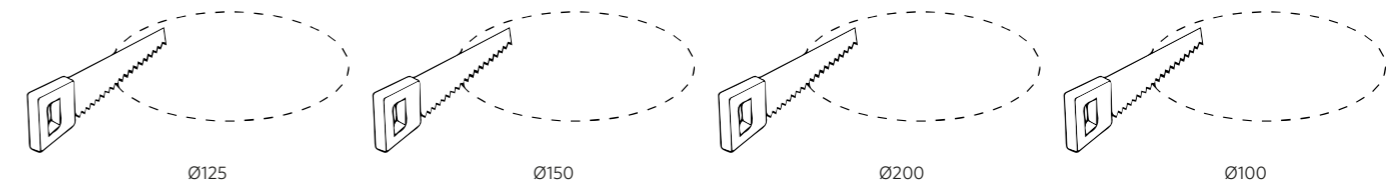
Omgevingsomstandigheden	
Bedrijfstemperatuur	-10 - 45°C
Gebruikstemperatuur	25°C
Opslagtemperatuur	-25 - 45°C



## Maatschets (mm)



## Tekening inbouwmaat (mm)





## Trackspot Performer 3C Compact

- Hoogwaardige, compacte track spot met efficiënte lichtstroom en homogene lichtdistributie
- 3-CCT Switch-versies beschikbaar (3000K-4000K-5000K)
- Draadloos dimbare Smart Lighting-oplossing (BLE2) leverbaar
- Verschillende stralingshoeken mogelijk met verwisselbare reflectoren
- Passend voor veelgebruikte Global/Nordic Aluminium® 3C tracks - en vele andere standaardtypes
- Honingraatfilters beschikbaar voor verdere verblindingsvermindering (alleen voor niet-CS-versies)
- Beschikbaar in matwitte (WH) en matzwarte (BL) versies



## Specificaties

Artikelcode	Artikelomschrijving	Equivalent (W)	Vermogen (W)	Lumen	Efficiëntie (lm/W)	CCT (K)	Totaalgewicht (kg)
<b>Aan-uit/CCT-schakelaar</b>							
541001187400	LEDspot3C-C-CS 10W-930/940/950-36D-WH	Halogeen 100W	10	1000	100	3K/4K/5K	0.37
541001187500	LEDspot3C-C-CS 10W-930/940/950-36D-BL	Halogeen 100W	10	1000	100	3K/4K/5K	0.37
541001186600	LEDspot3C-C-CS 20W-930/940/950-36D-WH	HID 35W	20	2000	100	3K/4K/5K	0.66
541001186700	LEDspot3C-C-CS 20W-930/940/950-36D-BL	HID 35W	20	2000	100	3K/4K/5K	0.66
541001186800	LEDspot3C-C-CS 30W-930/940/950-36D-WH	HID 50W	30	2550	100	3K/4K/5K	0.82
541001186900	LEDspot3C-C-CS 30W-930/940/950-36D-BL	HID 50W	30	2550	100	3K/4K/5K	0.82
<b>Aan-Uit</b>							
541001053900	LEDspot3C-C-P 20W-930-36D-WH	HID 35W	20	2400	120	3000	0.74
541001053700	LEDspot3C-C-P 20W-940-36D-WH	HID 35W	20	2400	120	4000	0.74
541001052700	LEDspot3C-C-P 20W-930-36D-BL	HID 35W	20	2400	120	3000	0.94
541001053000	LEDspot3C-C-P 20W-940-36D-BL	HID 35W	20	2400	120	4000	0.94
541001053500	LEDspot3C-C-P 28W-930-36D-WH	HID 50W	28	3080	110	3000	0.94
541001053300	LEDspot3C-C-P 28W-940-36D-WH	HID 50W	28	3360	120	4000	0.94
541001052800	LEDspot3C-C-P 28W-930-36D-BL	HID 50W	28	3080	110	3000	0.94
541001052600	LEDspot3C-C-P 28W-940-36D-BL	HID 50W	28	3360	120	4000	0.94
<b>Triac</b>							
541001069000	LEDspot3C-C-P 10W-Dim-930-36D-WH	Halogeen 100W	10	1200	120	3000	0.435
541001069600	LEDspot3C-C-P 10W-Dim-930-36D-BL	Halogeen 100W	10	1200	120	3000	0.435
<b>Smart</b>							
541001167100	LEDspot3C-C-P 37W-BLE2-930-36D-WH	HID 50W	28	3080	110	3000	0.95
541001167200	LEDspot3C-C-P 37W-BLE2-940-36D-WH	HID 50W	28	3360	120	4000	0.95
541001167300	LEDspot3C-C-P 37W-BLE2-930-36D-BL	HID 50W	28	3080	110	3000	0.95
541001167400	LEDspot3C-C-P 37W-BLE2-940-36D-BL	HID 50W	28	3360	120	4000	0.95

## Accessoires



541001187800 LEDspot3C-C-CS R47-Reflector-24D	550098001000 LEDspot3C-C-P R65-Reflector-24D	599007082800 LEDspot3C-C-P R100-Honeycomb
541001187900 LEDspot3C-C-CS R68-Reflector-24D	550098000300 LEDspot3C-C-P R85-Reflector-24D	599007082900 LEDspot3C-C-P R85-Honeycomb
541001188000 LEDspot3C-C-CS R75-Reflector-24D	550098000500 LEDspot3C-C-P R100-Reflector-24D	599007083000 LEDspot3C-C-P R65-Honeycomb

CS adapters passen in CCT-Switch versies en P adapters passen in niet-CS versies.

### Technische specificaties

Levensduur (L70)	70,000 h
Levensduur (L80)	50,000 h
Aan-/Uit-cycli	100,000
Kleurconsistentie (SDCM)	4
Dimbaarheid	Aan-Uit / Triac / BLE2
Bundelhoek	36°
Maximale kantelhoek	85°
Afwerking	Mat wit / Mat zwart
Kleurweergave index (CRI)	> 90
Beschermingsgraad (IP)	IP20
Slagvastheid (IK)	IK03
Beschermingsklasse	I / II
Risicogroep (EN 62471)	RG1
Voorschakelapparaat inbegrepen	Ja
Gloeidraadtest	650°C
Percentage uitval driver (na 5,000 uur)	< 1.0%
Vermogensfactor	> 0.9

### Elektrische voeding

Frequentie	50 - 60 Hz
Nom. Spanning	220 - 240 V
DC ingangsspanning	Zie catalogusbijlage Aansluitwaarden

### Mechanische eigenschappen

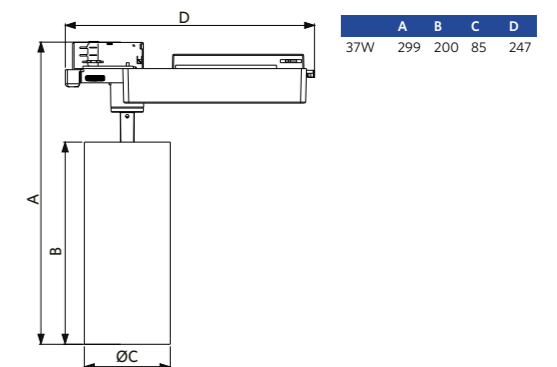
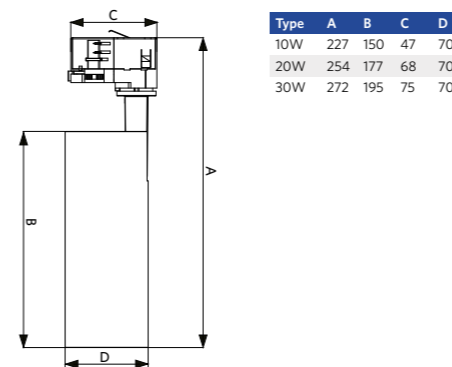
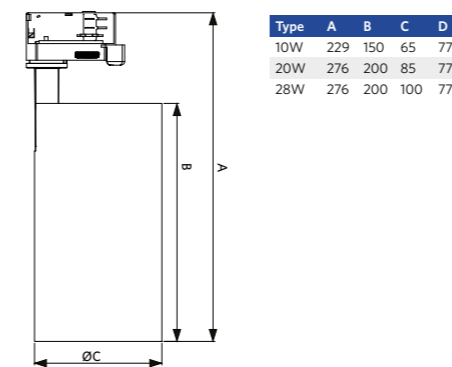
Materiaal behuizing	Aluminium
Materiaal optiek	Gecoat polycarbonaat
Lens materiaal	Polycarbonaat

### Omgevingsomstandigheden

Bedrijfstemperatuur	-10 - 40°C
Gebruikstemperatuur	25°C
Opslagtemperatuur	-25 - 50°C



## Maatschets (mm)





## Inbouwspot Performer Swing

- Krachtige, draaibare en kantelbare inbouwspot
- Strak en compact ontwerp, ideaal voor winkels, showrooms en horeca-omgeving
- Spuitgietaluminium behuizing
- Uitstekende kleurweergave met CRI 90
- Hoge lichtopbrengst t/m 100 lm/W
- DALI2 en Smart Lighting (BLE2) versies verkrijgbaar
- DALI2 driver compatibel met 230V push dimming



## Specificaties

Artikelcode	Artikelomschrijving	Equivalent (W)	Vermogen (W)	Lumen	Efficiëntie (lm/W)	CCT (K)	Totaalgewicht (kg)
<b>Aan-Uit</b>							
541003067800	LEDspotRS-P 20W-3000-60D-WH	HID 35W	20	1800	90	3000	0.6
541003067900	LEDspotRS-P 20W-4000-60D-WH	HID 35W	20	2000	100	4000	0.6
541003068200	LEDspotRS-P 35W-3000-60D-WH	HID 50W	35	3150	90	3000	1.13
541003068300	LEDspotRS-P 35W-4000-60D-WH	HID 50W	35	3500	100	4000	1.13
<b>DALI2</b>							
541003101500	LEDspotRS-P 35W-3000-60D-WH-DALI	HID 50W	35	3150	90	3000	1.13
541003101600	LEDspotRS-P 35W-4000-60D-WH-DALI	HID 50W	35	3500	100	4000	1.13
<b>Smart</b>							
541003557000	LEDspotRS-P 35W-3000-60D-WH-BLE2	HID 50W	35	3150	90	3000	1.13
541003557100	LEDspotRS-P 35W-4000-60D-WH-BLE2	HID 50W	35	3500	100	4000	1.13
<b>1-10V</b>							
541003102300	LEDspotRS-P 35W-3000-60D-WH-10V	HID 50W	35	3150	90	3000	1.13
541003102400	LEDspotRS-P 35W-4000-60D-WH-10V	HID 50W	35	3500	100	4000	1.13

## Accessoires



140060651  
LEDDownlightRc-HZdim-  
Adapter-175-200

542098030700  
Junction-Box-WH

Zie de bijlage Overzicht adapterringen voor de maatschetsen van de adapterringen.

Technische specificaties	
Levensduur (L70)	70,000 h
Levensduur (L80)	50,000 h
Aan-/Uit-cycli	100,000
Kleurconsistentie (SDCM)	3
Dimbaarheid	Aan-Uit / DALI / BLE2 / 1-10V
Bundelhoek	60°
Maximale kantelhoek	40°
Kleurweergave index (CRI)	> 90
Beschermingsgraad (IP)	IP20
Slagvastheid (IK)	IK03
Beschermingsklasse	II
Risicogroep (EN 62471)	RG1
Voorschakelapparaat inbegrepen	Ja
Gloeidraadtest	650°C
Percentage uitval driver (na 5,000 uur)	< 1.0%
Vermogensfactor	> 0.9

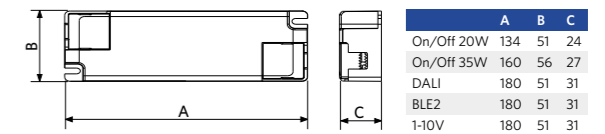
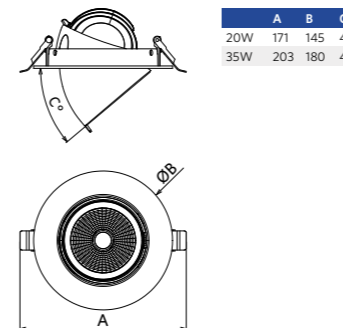
Elektrische voeding	
Frequentie	50 - 60 Hz
Nom. Spanning	220 - 240 V
DC ingangsspanning	Zie catalogusbijlage Aansluitwaarden
230V Kabellengte	0.3 m

Mechanische eigenschappen	
Materiaal behuizing	Aluminium
Materiaal optiek	Gecoat polycarbonaat

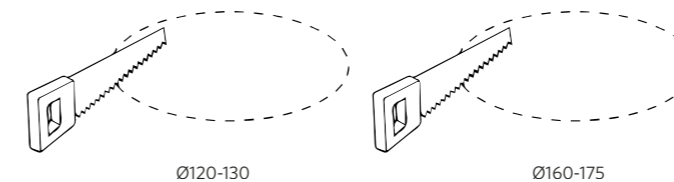
Omgevingsomstandigheden	
Bedrijfstemperatuur	-10 - 45°C
Gebruikstemperatuur	25°C
Opslagtemperatuur	-25 - 50°C



## Maatschets (mm)



## Tekening inbouwmaat (mm)







## Slim Spot EcoMax

- Stijlvolle en superslanke spot met een hoogte van slechts 31 mm
- Uitstekende kleurweergave met CRI90
- Geïntegreerde CCT schakelaar voor kleurkeuze (2700K-3000K-4000K)
- Externe flikkervrije driver
- Triac dimversie in 7W
- Universele uitsparing van 68 mm



## Specificaties

Artikelcode	Artikelomschrijving	Equivalent (W)	Vermogen (W)	Lumen	Efficiëntie (lm/W)	CCT (K)	Totaalgewicht (kg)
<b>Aan-Uit</b>							
541003767400	LEDspotRA-Slim-E 5W-927/930/940-AL	Halogeen 50W	5	525	105	2.7K/3K/4K	0.14
541003767200	LEDspotRA-Slim-E 5W-927/930/940-WH	Halogeen 50W	5	525	105	2.7K/3K/4K	0.14
541003767300	LEDspotRA-Slim-E 5W-927/930/940-BL	Halogeen 50W	5	525	105	2.7K/3K/4K	0.14
<b>Triac</b>							
541003767700	LEDspotRA-Slim-E 7W-927/930/940-DIM-AL	Halogeen 50W	7	735	105	2.7K/3K/4K	0.14
541003767500	LEDspotRA-Slim-E 7W-927/930/940-DIM-WH	Halogeen 50W	7	735	105	2.7K/3K/4K	0.14
541003767600	LEDspotRA-Slim-E 7W-927/930/940-DIM-BL	Halogeen 50W	7	735	105	2.7K/3K/4K	0.14

Technische specificaties	
Levensduur (L70)	50,000 h
Levensduur (L80)	30,000 h
Aan-/Uit-cycli	100,000
Kleurconsistentie (SDCM)	4
Dimbaarheid	Aan-Uit / Triac
Bundelhoek	36°
Maximale kantelhoek	25°
Afwerking	Geborsteld Aluminium / Mat wit / Mat zwart
Beschermingsgraad (IP)	IP20
Slagvastheid (IK)	IK02
Beschermingsklasse	II
Risicogroep (EN 62471)	RG0
Voorschakelapparaat inbegrepen	Ja
Gloedraadtest	650°C
Percentage uitval driver (na 5,000 uur)	< 1%
Vermogensfactor	> 0.9

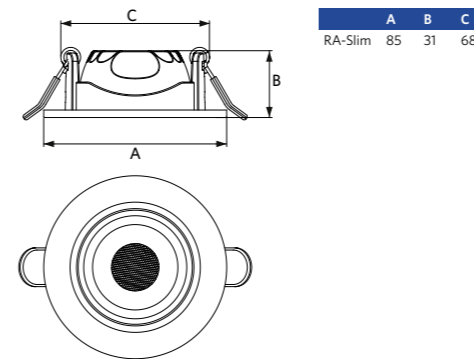
Elektrische voeding	
Frequentie	50 - 60 Hz
Nom. Spanning	220 - 240 V
DC ingangsspanning	Zie catalogusbijlage Aansluitwaarden
230V Kabellengte	0.3 m

Mechanische eigenschappen	
Materiaal behuizing	Aluminium
Materiaal optiek	Polycarbonaat

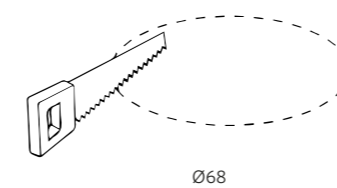
Omgevingsomstandigheden	
Bedrijfstemperatuur	-10 - 40°C
Gebruikstemperatuur	25°C
Opslagtemperatuur	-25 - 50°C



## Maatschets (mm)



## Tekening inbouwmaat (mm)





## Inbouwspot Rond Verstelbaar HQ

- Fraai vormgegeven kantelbare inbouwspot met comfortabele lichtbundel
- Uniek ontwerp van optisch gedeelte en lichtmengtechniek, UGR16-versie
- Goede instelbaarheid van de richting van het licht en daardoor flexibel
- Volledig IP44, inclusief IP44 LED-driver
- Verkrijgbaar in wit en aluminium met kleurtemperaturen 2700K, 3000K en 4000K



## Specificaties

Artikelcode	Artikelomschrijving	Equivalent (W)	Vermogen (W)	Lumen	Efficiëntie (lm/W)	CCT (K)	IP	Totaalgewicht (kg)
Triac								
140061278	LEDspotRA HQ2 8W-Dim-2700-40D-AL-IP44	Halogeen 50W	8	640	80	2700	IP44	0.4
140061279	LEDspotRA HQ2 8W-Dim-3000-40D-AL-IP44	Halogeen 50W	8	640	80	3000	IP44	0.4
140061280	LEDspotRA HQ2 8W-Dim-4000-40D-AL-IP44	Halogeen 50W	8	680	85	4000	IP44	0.4
140061281	LEDspotRA HQ2 8W-Dim-2700-40D-WH-IP44	Halogeen 50W	8	640	80	2700	IP44	0.4
140061282	LEDspotRA HQ2 8W-Dim-3000-40D-WH-IP44	Halogeen 50W	8	640	80	3000	IP44	0.4
140061283	LEDspotRA HQ2 8W-Dim-4000-40D-WH-IP44	Halogeen 50W	8	680	85	4000	IP44	0.4

## Accessoires



542098030700  
Junction-Box-WH

821017003600  
LEDSmart-BLE2-Relay-  
250W-DIM

Technische specificaties	
Levensduur (L70)	50,000 h
Levensduur (L80)	30,000 h
Aan-/Uit-cycli	100,000
Kleurconsistentie (SDCM)	4
Dimbaarheid	Triac
Bundelhoek	40°
Maximale kantelhoek	23°
Afwerking	Geborsteld Aluminium RAL 9022 / Wit RAL9003
Kleurweergave index (CRI)	> 80
UGR	≤ 16
Slagvastheid (IK)	IK02
Beschermingsklasse	II
Risicogroep (EN 62471)	RG0
Voorschakelapparaat inbegrepen	Ja
Gloeidraadtest	850°C
Percentage uitval driver (na 5,000 uur)	< 1.0%
Vermogensfactor	> 0.9

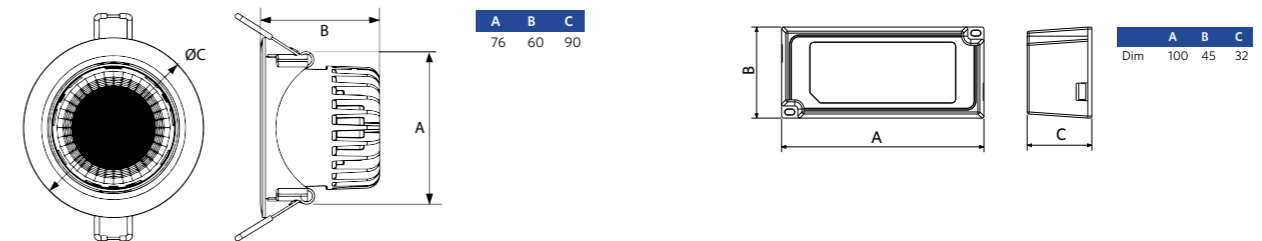
Elektrische voeding	
Frequentie	50 - 60 Hz
Nom. Spanning	220 - 240 V
DC ingangsspanning	Zie catalogusbijlage Aansluitwaarden
230V Kabellengte	0.3 m

Mechanische eigenschappen	
Materiaal behuizing	Aluminium
Materiaal optiek	Gecoat polycarbonaat

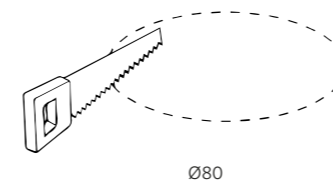
Omgevingsomstandigheden	
Bedrijfstemperatuur	-10 - 40°C
Gebruikstemperatuur	25°C
Opslagtemperatuur	-25 - 50°C



## Maatschets (mm)



## Tekening inbouwmaat (mm)





## Inbouwspot Ava G2

- Moderne LED-inbouwspot met 25° kantelhoek voor perfect accentlicht
- Standaard IP44, ideaal voor toepassing in vochtige omgeving, zoals badkamer
- Verbeterde efficiëntie tot 77lm/W met hoogste lichtopbrengst tot 520lm
- Stralingshoek van 30° zorgt voor accentverlichtingseffect
- Prettig warmwit licht (2700K) perfect voor gezellige sfeer
- Verkrijgbaar in mat witte (WH), geborsteld aluminium (BA) en zwarte (BL) afwerking



## Specificaties

Artikelcode	Artikelomschrijving	Equivalent (W)	Vermogen (W)	Lumen	Efficiëntie (lm/W)	CCT (K)	Totaalgewicht (kg)
Triac							
541003207300	LEDspotRA-Ava-E2 5W-Dim-2700-30D-BA	Halogeen 35W	5	385	77	2700	0.22
541003207100	LEDspotRA-Ava-E2 5W-Dim-2700-30D-WH	Halogeen 35W	5	385	77	2700	0.22
541003538200	LEDspotRA-Ava-E2 5W-Dim-2700-30D-BL	Halogeen 35W	5	385	77	2700	0.22
541003207700	LEDspotRA-Ava-E2 7W-Dim-2700-30D-BA	Halogeen 50W	7	520	74	2700	0.22
541003207500	LEDspotRA-Ava-E2 7W-Dim-2700-30D-WH	Halogeen 50W	7	520	74	2700	0.22
541003538400	LEDspotRA-Ava-E2 7W-Dim-2700-30D-BL	Halogeen 50W	7	520	74	2700	0.22

## Accessoires



542098030700  
Junction-Box-WH

821017003600  
LEDSmart-BLE2-Relay-  
250W-DIM

Technische specificaties	
Levensduur (L70)	50,000 h
Levensduur (L80)	30,000 h
Aan-/Uit-cycli	100,000
Kleurconsistentie (SDCM)	4
Dimbaarheid	Triac
Bundelhoek	30°
Maximale kantelhoek	25°
Afwerking	Geborsteld Aluminium / Mat wit / Mat zwart
Kleurweergave index (CRI)	> 80
Beschermingsgraad (IP)	IP44
Slagvastheid (IK)	IK02
Beschermingsklasse	II
Risicogroep (EN 62471)	RG0
Voorschakelapparaat inbegrepen	Ja
Gloeidraadtest	750°C
Percentage uitval driver (na 5,000 uur)	< 0.5%
Vermogensfactor	> 0.9

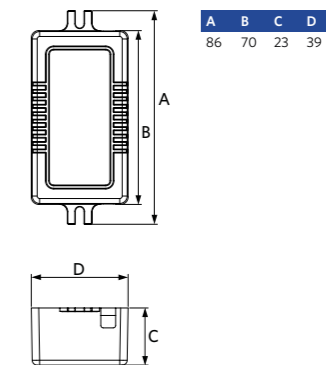
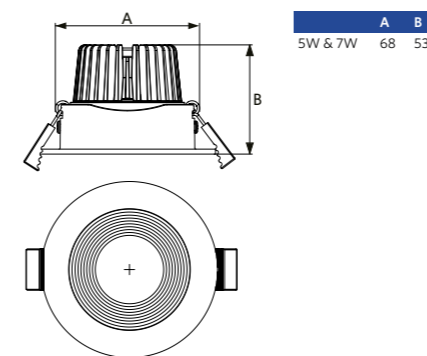
Elektrische voeding	
Frequentie	50 - 60 Hz
Nom. Spanning	220 - 240 V
DC ingangsspanning	Zie catalogusbijlage Aansluitwaarden
230V Kabellengte	0.3 m

Mechanische eigenschappen	
Materiaal behuizing	Aluminium
Materiaal optiek	Polycarbonaat

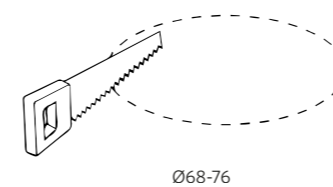
Omgevingsomstandigheden	
Bedrijfstemperatuur	-10 - 45°C
Gebruikstemperatuur	25°C
Opslagtemperatuur	-25 - 50°C



## Maatschets (mm)



## Tekening inbouwmaat (mm)





## Opbouwspot Selenia

- Stijlvolle en compacte opbouwspot
- Eenvoudige "twist-and-lock"-montage
- Volledig metalen behuizing van hoge kwaliteit
- Beschikbaar in matwitte (MW) en matzwarte (BL) versies
- Triac-dimming in hogere vermogensversies
- Kleine diameter van slechts 55 en 75mm
- Standaard CRI 90



## Specificaties

Artikelcode	Artikelomschrijving	Equivalent (W)	Vermogen (W)	Lumen	Efficiëntie (lm/W)	CCT (K)	RAL	Totaalgewicht (kg)
<b>Aan-uit/verstelbaar</b>								
541003589600	LEDspotRA-Selena-E 5W-930-55D-WH	Halogeen 35W	4.8	400	83	3000	○	0.22
541003589700	LEDspotRA-Selena-E 5W-930-55D-BL	Halogeen 35W	4.8	400	83	3000	●	0.22
<b>Aan-Uit/Fixed</b>								
541003590000	LEDspotRF-Selena-E 5W-930-55D-WH	Halogeen 35W	4.8	400	83	3000	○	0.22
541003590100	LEDspotRF-Selena-E 5W-930-55D-BL	Halogeen 35W	4.8	400	83	3000	●	0.22
<b>Triac/Fixed</b>								
541003590400	LEDspotRF-Selena-E 7W-DIM-930-55D-WH	Halogeen 50W	7	560	80	3000	○	0.38
541003590500	LEDspotRF-Selena-E 7W-DIM-930-55D-BL	Halogeen 50W	7	560	80	3000	●	0.38

## Accessoires



821017003600  
LEDsmart-BLE2-Relay-250W-DIM

Technische specificaties	
Levensduur (L70)	50,000 h
Levensduur (L80)	30,000 h
Aan-/Uit-cycli	100,000
Kleurconsistentie (SDCM)	4
Dimbaarheid	Aan-Uit / Triac
Bundelhoek	55°
Maximale kantelhoek	90°
Afwerking	Mat wit / Mat zwart
Kleurweergave index (CRI)	> 90
Beschermingsgraad (IP)	IP20
Slagvastheid (IK)	IK02
Beschermingsklasse	II
Risicogroep (EN 62471)	RG1
Voorschakelapparaat inbegrepen	Ja
Gloeidraadtest	650°C
Percentage uitval driver (na 5,000 uur)	< 1.0%

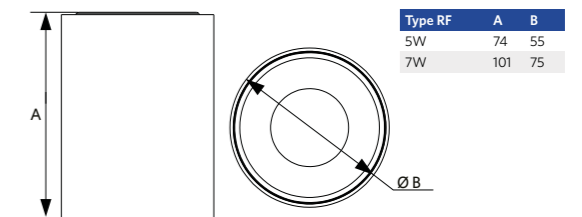
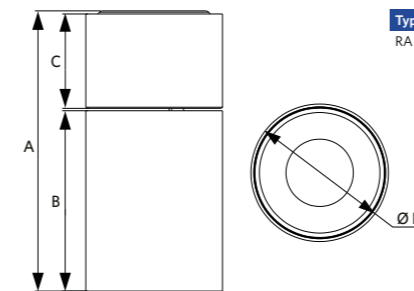
Elektrische voeding	
Frequentie	50 - 60 Hz
Nom. Spanning	220 - 240 V
DC ingangsspanning	Zie catalogusbijlage Aansluitwaarden

Mechanische eigenschappen	
Materiaal behuizing	Aluminium
Materiaal optiek	Polycarbonaat

Omgevingsomstandigheden	
Bedrijfstemperatuur	-10 - 40°C
Gebruikstemperatuur	25°C
Opslagtemperatuur	-25 - 50°C



## Maatschets (mm)





## Inbouwspot Chiara

- LED-inbouwspot met 25° kantelhoek
- 9W versie uitgerust met Triac-dimming en hoge CRI
- Strakke lichtbundel door reflector met microfacetten
- Meervoudig schaduwwrij licht voor professionele accentverlichting
- Verkrijgbaar in 2700K, 3000K en 4000K
- Universele inbouwdoorsnede van 68 mm
- IP44 aan de lichtuitvoerkant
- Verkrijgbaar in mat wit (WH) en geborsteld aluminium (AL)



## Specificaties

Artikelcode	Artikelomschrijving	Equivalent (W)	Vermogen (W)	Lumen	Efficiëntie (lm/W)	CCT (K)	CRI	Totaalgewicht (kg)
<b>Aan-Uit</b>								
541003410800	LEDspotRA-Chiara-E 6W-827-36D-AL	Halogeen 35W	6	450	75	2700	> 80	0.085
541003414200	LEDspotRA-Chiara-E 6W-830-36D-AL	Halogeen 35W	6	450	75	3000	> 80	0.085
541003411000	LEDspotRA-Chiara-E 6W-840-36D-AL	Halogeen 35W	6	480	80	4000	> 80	0.085
541003410900	LEDspotRA-Chiara-E 6W-827-36D-WH	Halogeen 35W	6	450	75	2700	> 80	0.085
541003414300	LEDspotRA-Chiara-E 6W-830-36D-WH	Halogeen 35W	6	450	75	3000	> 80	0.085
541003411100	LEDspotRA-Chiara-E 6W-840-36D-WH	Halogeen 35W	6	480	80	4000	> 80	0.085
<b>Triac</b>								
541003589000	LEDspotRA-Chiara-E 9W-DIM-927-36D-AL	Halogeen 50W	9	675	75	2700	> 90	0.12
541003589200	LEDspotRA-Chiara-E 9W-DIM-930-36D-AL	Halogeen 50W	9	675	75	3000	> 90	0.12
541003589400	LEDspotRA-Chiara-E 9W-DIM-940-36D-AL	Halogeen 50W	9	720	80	4000	> 90	0.12
541003589100	LEDspotRA-Chiara-E 9W-DIM-927-36D-WH	Halogeen 50W	9	675	75	2700	> 90	0.12
541003589300	LEDspotRA-Chiara-E 9W-DIM-930-36D-WH	Halogeen 50W	9	675	75	3000	> 90	0.12
541003589500	LEDspotRA-Chiara-E 9W-DIM-940-36D-WH	Halogeen 50W	9	720	80	4000	> 90	0.12

## Accessoires



542098030700 Junction-Box-WH	821017003600 LEDSmart-BLE2-Relay-250W-DIM
---------------------------------	--

Technische specificaties	
Levensduur (L70)	50,000 h
Levensduur (L80)	30,000 h
Aan-/Uit-cycli	100,000
Kleurconsistentie (SDCM)	4
Dimbaarheid	Aan-Uit / Triac
Bundelhoek	36°
Maximale kantelhoek	25°
Afwerking	Geborsteld Aluminium / Mat wit
Beschermingsgraad voorzijde (IP)	IP44
Beschermingsgraad achterzijde (IP)	IP20
Slagvastheid (IK)	IK02
Beschermingsklasse	II
Risicogroep (EN 62471)	RG1
Voorschakelapparaat inbegrepen	Ja
Gloeidraadtest	650°C
Percentage uitval driver (na 5,000 uur)	< 1.0%
Displacement factor (DF)	> 0.9

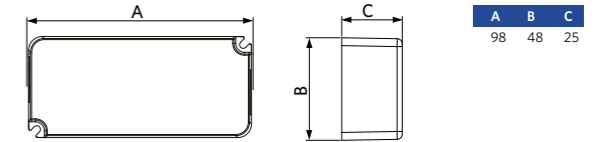
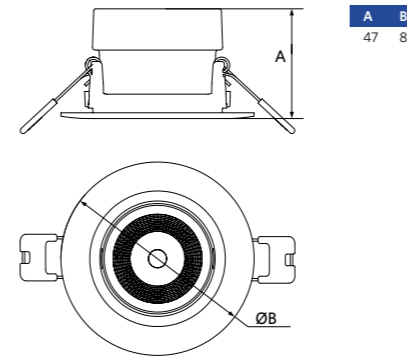
Elektrische voeding	
Frequentie	50 - 60 Hz
Nom. Spanning	220 - 240 V
DC ingangsspanning	Nee / Zie catalogusbijlage Aansluitwaarden
230V Kabellengte	0.3 m

Mechanische eigenschappen	
Materiaal behuizing	Kunststof
Materiaal optiek	Polycarbonaat

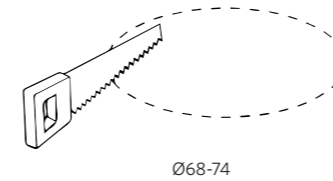
Omgevingsomstandigheden	
Bedrijfstemperatuur	-10 - 40°C
Gebruikstemperatuur	25°C
Opslagtemperatuur	-25 - 50°C



## Maatschets (mm)



## Tekening inbouwmaat (mm)





## Bureaulamp Balance

- Stijlvolle design bureaulamp met 320 graden rotatie
- Geavanceerde optiek met breder verlichtingsgebied en hogere uniformiteit
- Voorwaartse lichtverdeling, geen schaduw voor de handen
- Touch-button bediening voor dimmen en scène/CCT verandering
- Daglichtsensor, optimaliseert automatisch het licht



## Specificaties

Artikelcode	Artikelomschrijving	Equivalent (W)	Vermogen (W)	Lumen	Efficiëntie (lm/W)	CCT (K)	Totaalgewicht (kg)
523003012900	LEDBalance-P 14W-DIM-830/840/850	Halogen 125W	14	840	60	3K/4K/5K	1.47

Technische specificaties	
Levensduur (L70)	50,000 h
Levensduur (L80)	30,000 h
Aan-/Uit-cycli	100,000
Kleurconsistentie (SDCM)	4
Dimbaarheid	Touch Dim
Bundelhoek	120°
Afwerking	Pantone 8602C
Kleurweergave index (CRI)	> 80
Beschermingsklasse	II
Voorschakelapparaat inbegrepen	Ja
Gloeidraadtest	650°C
Percentage uitval driver (na 5,000 uur)	< 1%

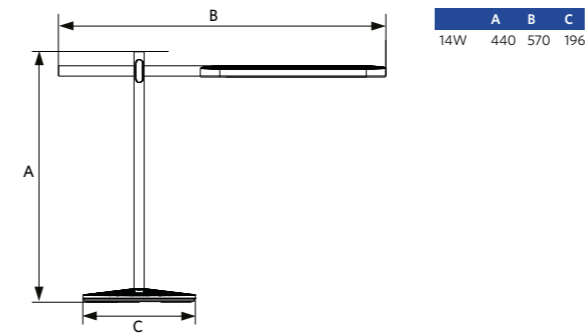
Elektrische voeding	
Frequentie	50 - 60 Hz
Nom. Spanning	220 - 240 V
DC ingangsspanning	Nee
230V Kabellengte	1.8 m

Mechanische eigenschappen	
Materiaal behuizing	Aluminium
Materiaal optiek	Polycarbonaat

Omgevingsomstandigheden	
Bedrijfstemperatuur	-10 - 40°C
Gebuikstemperatuur	25°C
Opslagtemperatuur	-25 - 50°C



## Maatschets (mm)





Bureaulamp Sparrow

- Modern vormgegeven bureaulamp met comfortabel licht
- Bediening met tiptoets voor dimmen en wijzigen van CCT
- Professionele, niet-verblindende honingraatlens
- Indirecte achtergrondverlichting voor meer comfort
- Verschillende scènes/functies voor meer gebruiksgemak



## Specificaties

Artikelcode	Artikelomschrijving	Equivalent (W)	Vermogen (W)	Lumen	Efficiëntie (lm/W)	CCT (K)	Totaalgewicht (kg)
Dim							
523003011600	LEDSparrow-E 15W-DIM-830/840/850	Halogen 125W	15	1000	66	3K/4K/5K	0.7

### Technische specificaties

Levensduur (L70)	50,000 h
Levensduur (L80)	30,000 h
Aan-/Uit-cycli	100,000
Kleurconsistentie (SDCM)	4
Dimbaarheid	Touch Dim
Bundelhoek	140°
Kleurweergave index (CRI)	> 80
Beschermingsklasse	II
Voorschakelapparaat inbegrepen	Ja
Gloeidraadtest	650°C
Percentage uitval driver (na 5,000 uur)	< 1%

### Elektrische voeding

Frequentie	50 - 60 Hz
Nom. Spanning	220 - 240 V
DC ingangsspanning	Nee
230V Kabellengte	1.8 m

### Mechanische eigenschappen

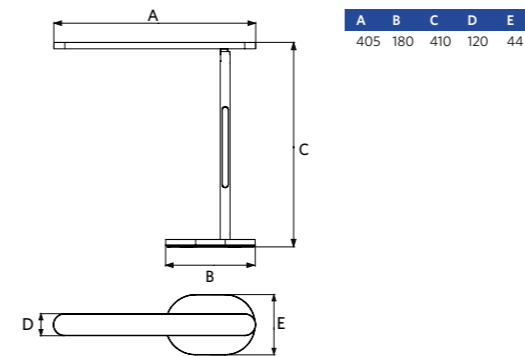
Materiaal behuizing	Aluminium
Materiaal optiek	Polycarbonaat

### Omgevingsomstandigheden

Bedrijfstemperatuur	-10 - 45°C
Gebruikstemperatuur	25°C
Opslagtemperatuur	-25 - 50°C



## Maatschets (mm)





## Plafond-/wandarmatuur Wall-Mounted Performer

- Robuust, waterbestendig IP65 LED-armatuur met hoogwaardige impactbescherming (IK10)
- Goede integratie in architectuur, met comfortabele lichtverdeling
- MD-versies met 2-staps dimmen (beweging altijd noodzakelijk voor inschakelen armatuur)
- Eén armatuur met sensor (MD) kan tot 10 armaturen aansturen
- Leverbaar met 1 uur en 3 uur noodverlichting (EM1/EM3)
- Ingebouwde CCT-schakelaar voor kleurselectie (3000K-4000K)
- Ontworpen voor eenvoudige installatie en onderhoud met mogelijkheid tot 2,5mm<sup>2</sup> doorvoerbedrading
- Geschikt voor gebruik binnen en buiten



## Specificaties

Artikelcode	Artikelomschrijving	Equivalent (W)	Vermogen (W)	Lumen	Efficiëntie (lm/W)	CCT (K)	Sensor	Totaalgewicht (kg)
<b>1-10V</b>								
543011000600	LEDWall-Mounted-P Rd300-15W	CFL 2x18W	15	1750	115	3K/4K	Nee	1.3
543011000400	LEDWall-Mounted-P Rd300-21W	CFL 2x26W	21	2550	120	3K/4K	Nee	1.32
<b>Bewegingsdetectie/Daglichtdetectie</b>								
543011000500	LEDWall-Mounted-P Rd300-16W-MD	CFL 2x18W	16	1750	110	3K/4K	Ja	1.4
543011000300	LEDWall-Mounted-P Rd300-22W-MD	CFL 2x26W	22	2550	115	3K/4K	Ja	1.42
<b>Noodpakket 3 uur/1-10V</b>								
543011003200	LEDWall-Mounted-P Rd300-15W-EM3	CFL 2x18W	15	1750	115	3K/4K	Nee	1.78
543011003400	LEDWall-Mounted-P Rd300-21W-EM3	CFL 2x26W	21	2550	120	3K/4K	Nee	1.8
<b>Noodpakket 3 uur/Bewegingsdetectie/Daglichtdetectie</b>								
543011003300	LEDWall-Mounted-P Rd300-16W-MD-EM3	CFL 2x18W	16	1750	110	3K/4K	Ja	1.88
543011003500	LEDWall-Mounted-P Rd300-22W-MD-EM3	CFL 2x26W	22	2550	115	3K/4K	Ja	1.9

## Accessoires



821017003000  
LEDSmart-BLE2-10V-Converter

Technische specificaties	
Levensduur (L70)	50,000 h
Levensduur (L80)	30,000 h
Aan-/Uit-cycli	100,000
Kleurconsistentie (SDCM)	4
Dimbaarheid	1-10V
Sensor type	Geen sensor / Bewegings- + Daglicht sensor (MD)
Sensor technologie	Geen sensor / Microwave (MW)
Afwerking	Wit RAL9003
Kleurweergave index (CRI)	> 80
Beschermingsgraad (IP)	IP65
Slagvastheid (IK)	IK10
Beschermingsklasse	II
Risicogroep (EN 62471)	RG1
Voorschakelapparaat inbegrepen	Ja
Gloeidraadtest	850°C
Percentage uitval driver (na 5,000 uur)	< 0.5%
Vermogensfactor	> 0.9

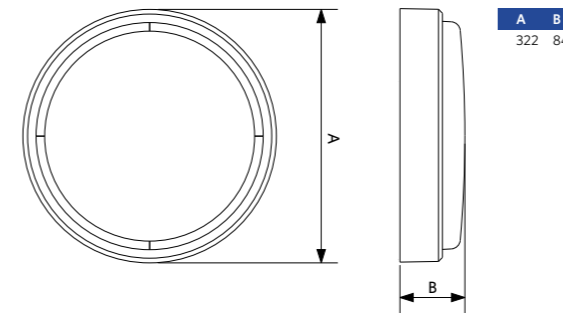
Elektrische voeding	
Frequentie	50 - 60 Hz
Nom. Spanning	220 - 240 V
DC ingangsspanning	Zie catalogusbijlage Aansluitwaarden

Mechanische eigenschappen	
Materiaal behuizing	Polycarbonaat
Materiaal optiek	Polycarbonaat

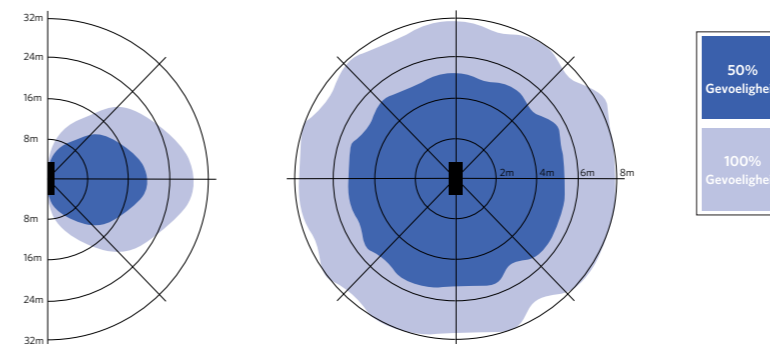
Omgevingsomstandigheden	
Bedrijfstemperatuur	-30 - 50°C
Gebruikstemperatuur	25°C
Opslagtemperatuur	-30 - 60°C



## Maatschets (mm)



## Bewegingsensoren



Installatie - Muur montage  
Aanbevolen installatie hoogte 1-4m

Installatie - Plafond montage  
Aanbevolen installatie hoogte 2.5-10m





## Plafond-/wandarmatuur Wall-Mounted EcoMax G2

- Stijlvol, compact en stevig opbouwarmatuur (IP54+IK08)
- Smart (BLE2) versies beschikbaar
- Eenvoudige bedrading met mogelijkheid tot doorvoerbedrading
- Ingebouwde CCT-schakelaar voor kleurselectie (3000K-4000K)
- MD-versies met 2-steps dimmen (beweging altijd noodzakelijk voor inschakelen armatuur)
- Noodversie 3 uur verkrijgbaar met auto-test functionaliteit (EM-versie)



## Specificaties

Artikelcode	Artikelomschrijving	Equivalent (W)	Vermogen (W)	Lumen	Efficiëntie (lm/W)	CCT (K)	Sensor	Totaalgewicht (kg)
<b>Aan-Uit</b>								
522020001800	LEDWall-Mounted-E2 Rd275-14W	CFL 2x18W	14	1700	120	3K/4K	Nee	0.7
522020001600	LEDWall-Mounted-E2 Rd275-22W	CFL 2x26W	22	2500	115	3K/4K	Nee	0.7
<b>Bewegingsdetectie/Daglichtdetectie</b>								
522020001700	LEDWall-Mounted-E2 Rd275-14W-MD	CFL 2x18W	14	1700	120	3K/4K	Ja	0.76
522020001500	LEDWall-Mounted-E2 Rd275-22W-MD	CFL 2x26W	22	2500	115	3K/4K	Ja	0.76
<b>Smart</b>								
715000008700	LEDWall-Mounted-E2 Rd275-22W-BLE2	CFL 2x26W	22	2500	115	3K/4K	Nee	0.7
<b>Noodpakket 3 uur/Aan-Uit</b>								
522020001400	LEDWall-Mounted-E2 Rd275-14W-EM3	CFL 2x18W	14	1700	120	3K/4K	Nee	0.8
522020001200	LEDWall-Mounted-E2 Rd275-22W-EM3	CFL 2x26W	22	2500	115	3K/4K	Nee	0.8
<b>Noodpakket 3 uur/Bewegingsdetectie/Daglichtdetectie</b>								
522020001300	LEDWall-Mounted-E2 Rd275-14W-MD-EM3	CFL 2x18W	14	1700	120	3K/4K	Ja	0.86
522020001100	LEDWall-Mounted-E2 Rd275-22W-MD-EM3	CFL 2x26W	22	2500	115	3K/4K	Ja	0.86
<b>Noodpakket 3 uur/Smart</b>								
715000008800	LEDWall-Mounted-E2 Rd275-22W-BLE2-EM3	CFL 2x26W	22	2500	115	3K/4K	Nee	0.8

Technische specificaties	
Levensduur (L70)	50,000 h
Levensduur (L80)	30,000 h
Aan-/Uit-cycli	100,000
Kleurconsistentie (SDCM)	4
Dimbaarheid	Aan-Uit / Sensor gestuurd (MD) / BLE2
Sensor type	Geen sensor / Bewegings- + Daglicht sensor (MD)
Sensor technologie	Geen sensor / Microwave (MW)
Afwerking	Wit RAL9016
Kleurweergave index (CRI)	> 80
Beschermingsgraad (IP)	IP54
Slagvastheid (IK)	IK08
Beschermingsklasse	II
Risicogroep (EN 62471)	RG0
Voorschakelapparaat inbegrepen	Ja
Gloeidraadtest	850°C
Percentage uitval driver (na 5,000 uur)	< 0.5%
Vermogensfactor	> 0.9

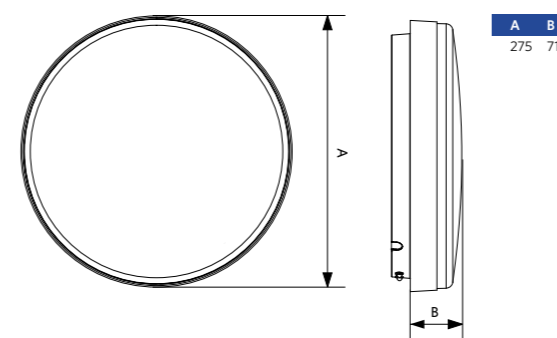
Elektrische voeding	
Frequentie	50 - 60 Hz
Nom. Spanning	220 - 240 V
DC ingangsspanning	Nee

Mechanische eigenschappen	
Materiaal behuizing	Polycarbonaat
Materiaal optiek	Polycarbonaat

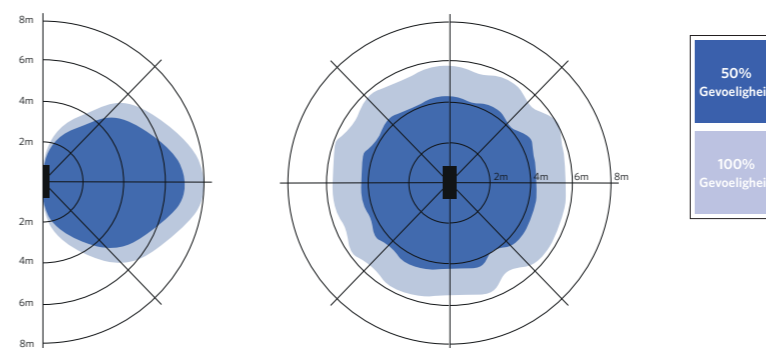
Omgevingsomstandigheden	
Bedrijfstemperatuur	-20 - 45°C
Bedrijfstemperatuur (EM)	0 - 45°C
Gebruikstemperatuur	25°C
Opslagtemperatuur	-30 - 60°C
Opslagtemperatuur (EM)	-20 - 25°C



## Maatschets (mm)



## Bewegingssensoren



Installatie - Muur montage  
Aanbevolen installatie hoogte 1-3m

Installatie - Plafond montage  
Aanbevolen installatie hoogte 2.5-6m



## Plafond-/wandarmatuur Luna

- Stijlvol en compact plafondarmatuur
- Eenvoudige "twist-and-lock"-montage
- Volledig metalen behuizing van hoge kwaliteit
- Geringe hoogte van slechts 46 mm
- Hoge efficiëntie tot 95 lm/W
- Volledig gamma: 4 vermogens en 3 maten
- Geschikt voor plafond- en wandmontage
- Verkrijgbaar in zwart (BL) en wit (WH)



## Specificaties

Artikelcode	Artikelomschrijving	Equivalent (W)	Vermogen (W)	Lumen	Efficiëntie (lm/W)	CCT (K)	RAL	Totaalgewicht (kg)
<b>Aan-Uit</b>								
540001295100	LEDceilingLu-E Rd87-9W-830-WH	CFL 1x18W	9	810	90	3000	○	0.102
540001295500	LEDceilingLu-E Rd87-9W-830-BL	CFL 1x18W	9	810	90	3000	●	0.102
540001296300	LEDceilingLu-E Rd87-9W-840-WH	CFL 1x18W	9	855	95	4000	○	0.102
540001295600	LEDceilingLu-E Rd87-9W-840-BL	CFL 1x18W	9	855	95	4000	●	0.102
540001295200	LEDceilingLu-E Rd112-14W-830-WH	CFL 1x26W	14	1190	85	3000	○	0.166
540001295700	LEDceilingLu-E Rd112-14W-830-BL	CFL 1x26W	14	1190	85	3000	●	0.166
540001296400	LEDceilingLu-E Rd112-14W-840-WH	CFL 1x26W	14	1260	90	4000	○	0.166
540001295800	LEDceilingLu-E Rd112-14W-840-BL	CFL 1x26W	14	1260	90	4000	●	0.166
540001295300	LEDceilingLu-E Rd142-18W-830-WH	CFL 2x18W	18	1620	90	3000	○	0.269
540001295900	LEDceilingLu-E Rd142-18W-830-BL	CFL 2x18W	18	1620	90	3000	●	0.269
540001296500	LEDceilingLu-E Rd142-18W-840-WH	CFL 2x18W	18	1710	95	4000	○	0.269
540001296000	LEDceilingLu-E Rd142-18W-840-BL	CFL 2x18W	18	1710	95	4000	●	0.269
540001295400	LEDceilingLu-E Rd142-24W-830-WH	CFL 2x26W	24	2040	85	3000	○	0.269
540001296100	LEDceilingLu-E Rd142-24W-830-BL	CFL 2x26W	24	2040	85	3000	●	0.269
540001296600	LEDceilingLu-E Rd142-24W-840-WH	CFL 2x26W	24	2160	90	4000	○	0.269
540001296200	LEDceilingLu-E Rd142-24W-840-BL	CFL 2x26W	24	2160	90	4000	●	0.269

Technische specificaties	
Levensduur (L70)	50,000 h
Levensduur (L80)	30,000 h
Aan-/Uit-cycli	100,000
Dimbaarheid	Aan-Uit
Bundelhoek	100°
Afwerking	Wit RAL9003 / Zwart RAL 9004
Kleurweergave index (CRI)	> 80
Beschermingsgraad (IP)	IP20
Slagvastheid (IK)	IK02
Beschermingsklasse	II
Risicogroep (EN 62471)	RG0
Voorschakelapparaat inbegrepen	Ja
Displacement factor (DF)	0.9

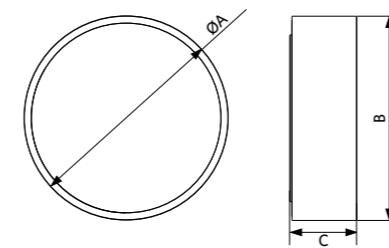
Elektrische voeding	
Frequentie	50 - 60 Hz
Nom. Spanning	220 - 240 V
DC ingangsspanning	Nee

Mechanische eigenschappen	
Materiaal behuizing	Aluminium
Materiaal optiek	Polycarbonaat

Omgevingsomstandigheden	
Bedrijfstemperatuur	-10 - 45°C
Gebruikstemperatuur	25°C
Opslagtemperatuur	-25 - 50°C



## Maatschets (mm)



	A	B	C
Rd87	87	87	46
Rd112	112	112	46
Rd142	142	142	46



## Plafond-/wandarmatuur Apollo G4

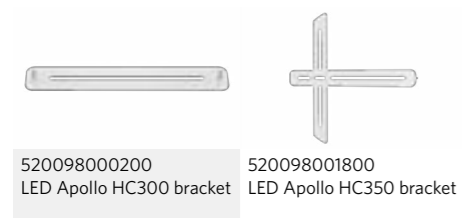
- Elegant wand-/plafondarmatuur met verbeterd design
- Verkrijgbaar met bewegingssensor (MD)
- Flexibel door CCT schakelaar en Power schakelaar
- IP44 waterdicht, ook geschikt voor badkamers en vergelijkbare ruimtes
- Beugel-accessoire verkrijgbaar om het armatuur gemakkelijk te monteren in bestaande projecten (geen nieuwe schroefgaten nodig)
- 3 verschillende maten: 250/350/450mm



## Specificaties

Artikelcode	Artikelsomschrijving	Equivalent (W)	Vermogen (W)	Lumen	Efficiëntie (lm/W)	CCT (K)	IP	Totaalgewicht (kg)
<b>Triac</b>								
520033017400	LEDApollo-E4 Rd250-6/12W-DIM-827/840	GLS 75W	12	1200	100	2.7K/4K	IP44	0.4
520033017500	LEDApollo-E4 Rd350-8/16W-DIM-827/840	GLS 100W	16	1600	100	2.7K/4K	IP44	0.8
520034068200	LEDApollo-E4 Rd450-11/22W-DIM-827/840	GLS 100W	22	2200	100	2.7K/4K	IP44	1.3
<b>Triac/Bewegingsdetectie/Daglichtdetectie</b>								
520033017600	LEDApollo-E4 Rd250-6/12W-DIM-827/840-MD	GLS 75W	12	1200	100	2.7K/4K	IP44	0.4
520033017700	LEDApollo-E4 Rd350-8/16W-DIM-827/840-MD	GLS 100W	16	1600	100	2.7K/4K	IP44	0.8
520034068300	LEDApollo-E4 Rd450-11/22W-DIM-827/840-MD	GLS 100W	22	2200	100	2.7K/4K	IP44	1.3

## Accessoires



520098000200 LED Apollo HC300 bracket  
520098001800 LED Apollo HC350 bracket

Sensor alleen voor gebruik zonder dimmer. Detectiezone: 12m.  
Hc300 beugel is geschikt voor Rd250 versies, en wordt per 2 stuks verkocht. Hc350 beugel is geschikt voor Rd350 en Rd450 versies, en wordt per 3 stuks verkocht.

Technische specificaties	
Levensduur (L70)	50,000 h
Levensduur (L80)	30,000 h
Aan-/Uit-cycli	100,000
Dimbaarheid	Triac
Sensor type	Geen sensor / Bewegings- + Daglicht sensor (MD)
Sensor technologie	Geen sensor / Microwave (MW)
Bundelhoek	120°
Afwerking	Wit RAL9003
Kleurweergave index (CRI)	> 80
Slagvastheid (IK)	IK02
Beschermingsklasse	II
Risicogroep (EN 62471)	RG0
Voorschakelapparaat inbegrepen	Ja
Vermogensfactor	> 0.85 / 0.9

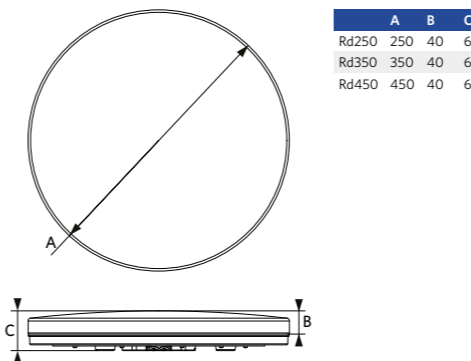
Elektrische voeding	
Frequentie	50 - 60 Hz
Nom. Spanning	220 - 240 V
DC ingangsspanning	Zie catalogusbijlage Aansluitwaarden

Mechanische eigenschappen	
Materiaal behuizing	Kunststof
Materiaal optiek	Polycarbonaat

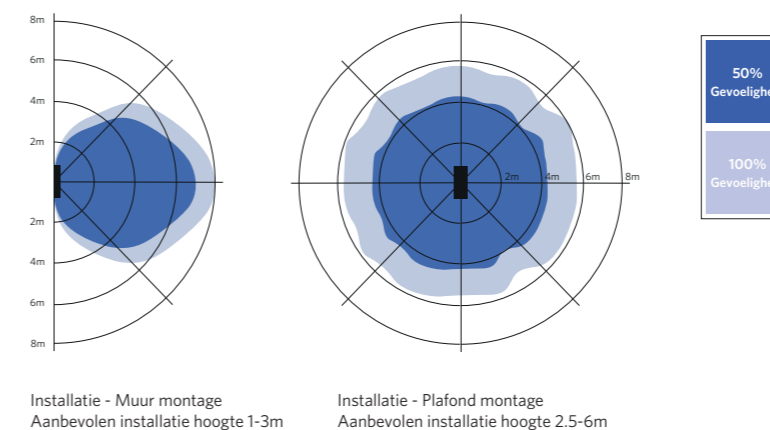
Omgevingsomstandigheden	
Bedrijfstemperatuur	-10 - 45°C
Gebruikstemperatuur	25°C
Opslagtemperatuur	-25 - 50°C



## Maatschets (mm)



## Bewegingssensoren





## Plafond-/wandarmatuur Porchlight EcoMax G2

- Eenvoudige oplossing voor vervanging of vernieuwing van bestaande oplossingen
- Flexibiliteit dankzij schakelaar voor 3000/4000K CCT en schakelaar voor 3/5W vermogen
- Verbeterde efficiëntie tot 120 lm/W
- IP65 en hoge IK10 slagvastheid voor buitentoepassingen
- Master Porchlight met geïntegreerde bewegings- en daglichtsensor (MD-versies), in staat om tot 10 niet-MD Porchlight-armaturen aan te sturen
- Detectiebereik, nalooptijd en gevoeligheid van de daglichtsensor kunnen via DIP-schakelaar eenvoudig worden aangepast



## Specificaties

Artikelcode	Artikelomschrijving	Equivalent (W)	Vermogen (W)	Lumen	Efficiëntie (lm/W)	CCT (K)	Sensor	Totaalgewicht (kg)
<b>Aan-Uit</b>								
531000019500	LEDPorch-E2-Re120-3/5W-830/840	TL 8W	5	600	120	3K/4K	Nee	0.8
<b>Bewegingsdetectie/Daglichtdetectie</b>								
531000019600	LEDPorch-E2-Re120-3/5W-830/840-MD	TL 8W	5	600	120	3K/4K	Ja	0.85
<b>Noodpakket 3 uur/Aan-Uit</b>								
531000019700	LEDPorch-E2-Re120-3/5W-830/840-EM3	TL 8W	5	600	120	3K/4K	Nee	1
<b>Noodpakket 3 uur/Bewegingsdetectie/Daglichtdetectie</b>								
531000019800	LEDPorch-E2-Re120-3/5W-830/840-MD-EM3	TL 8W	5	600	120	3K/4K	Ja	1.05

Technische specificaties	
Levensduur (L70)	70,000 h
Levensduur (L80)	50,000 h
Aan-/Uit-cycli	100,000
Kleurconsistentie (SDCM)	4
Dimbaarheid	Aan-Uit / Sensor gestuurd (MD)
Sensor type	Geen sensor / Bewegings- + Daglicht sensor (MD)
Sensor technologie	Geen sensor / Microwave (MW)
Kleurweergave index (CRI)	> 80
Beschermingsgraad (IP)	IP65
Slagvastheid (IK)	IK10
Beschermingsklasse	II
Risicogroep (EN 62471)	RG0
Voorschakelapparaat inbegrepen	Ja
Gloeidraadtest	650°C
Percentage uitval driver (na 5,000 uur)	< 1%
Vermogensfactor	> 0.9

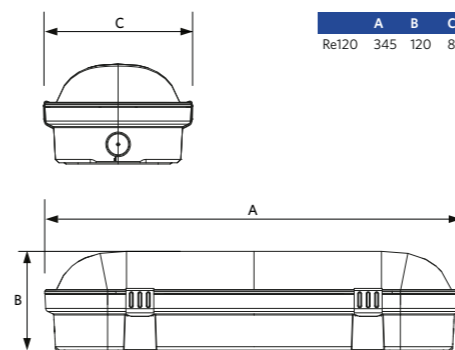
Elektrische voeding	
Frequentie	50 - 60 Hz
Nom. Spanning	220 - 240 V
DC ingangsspanning	Zie catalogusbijlage Aansluitwaarden

Mechanische eigenschappen	
Materiaal behuizing	Polycarbonaat
Materiaal optiek	Polycarbonaat

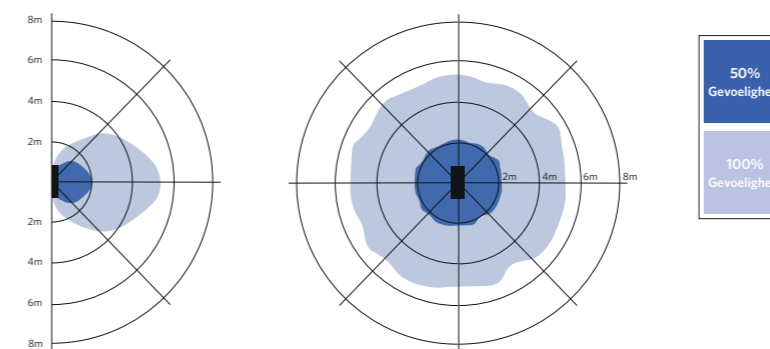
Omgevingsomstandigheden	
Bedrijfstemperatuur	-30 - 50°C
Gebruikstemperatuur	25°C
Opslagtemperatuur	-30 - 60°C



## Maatschets (mm)



## Bewegingssensoren



Installatie - Muur montage  
Aanbevolen installatie hoogte 1-3m

Installatie - Plafond montage  
Aanbevolen installatie hoogte 2.5-5m



## Linear EcoMax G2

- Eenvoudig te installeren LED lineaire oplossing
- Verbeterde efficiëntie tot 130 lm/W
- Geïntegreerde CCT schakelaar voor kleurkeuze (3000K-4000K)
- Flexibele oplossing dankzij power schakelaar
- Elegant maar stevig ontwerp: IP44 en IK06
- Comfortabel licht dankzij opalen diffusor
- Centrale of zijdelingse stroomaansluiting
- Bewegings- en daglichtsensor accessoire beschikbaar
- Perfecte TL vervanging



## Specificaties

Artikelcode	Artikelomschrijving	Equivalent (W)	Vermogen (W)	Lumen	Efficiëntie (lm/W)	CCT (K)	Totaalgewicht (kg)
<b>Aan-Uit</b>							
531000018900	LEDLinear-E2 L06-10/18W-830/840	TL 2x18W	18	2340	130	3K/4K	1.8
531000019000	LEDLinear-E2 L12-22/36W-830/840	TL 2x36W	36	4680	130	3K/4K	2.8
531000019100	LEDLinear-E2 L15-30/50W-830/840	TL 2x58W	50	6500	130	3K/4K	3.3
<b>Noodpakket 1 uur/Aan-Uit</b>							
531000019200	LEDLinear-E2 L06-10/18W-830/840-EM1	TL 2x18W	18	2340	130	3K/4K	2
<b>Noodpakket 3 uur/Aan-Uit</b>							
531000019300	LEDLinear-E2 L12-22/36W-830/840-EM3	TL 2x36W	36	4680	130	3K/4K	3
531000019400	LEDLinear-E2 L15-30/50W-830/840-EM3	TL 2x58W	50	6500	130	3K/4K	3.5

### Technische specificaties

Levensduur (L70)	70,000 h
Levensduur (L80)	50,000 h
Aan-/Uit-cycli	100,000
Dimbaarheid	Aan-Uit
Bundelhoek	120°
Afwerking	Wit RAL9003
Kleurweergave index (CRI)	> 80
Beschermingsgraad (IP)	IP44
Slagvastheid (IK)	IK06
Beschermingsklasse	I
Risicogroep (EN 62471)	RG1
Voorschakelapparaat inbegrepen	Ja
Vermogensfactor	> 0.9

### Elektrische voeding

Frequentie	50 - 60 Hz
Nom. Spanning	220 - 240 V
DC ingangsspanning	Zie catalogusbijlage
Aansluitwaarden	

### Mechanische eigenschappen

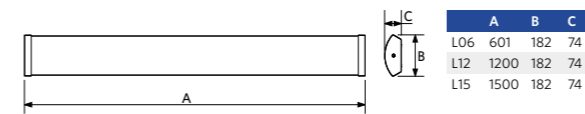
Materiaal behuizing	Staal
Materiaal optiek	PMMA

### Omgevingsomstandigheden

Bedrijfstemperatuur	-25 - 45°C
Gebruikstemperatuur	25°C
Opslagtemperatuur	-40 - 60°C



## Maatschets (mm)





## Batten EcoMax

- Comfortabele en eenvoudig te monteren battenfamilie
- Hoge efficiëntie tot 150lm/W
- Geïntegreerde CCT schakelaar voor kleurkeuze (3000K-4000K)
- 3 vermogensinstellingen in elke versie (L12: 19W/28W/38W, L15: 24W/35W/48W)
- EM1 en DALI zijn beschikbaar voor de familie
- Centrale of zijdelingse stroomaansluiting
- DALI2 driver compatibel met 230V push dimming

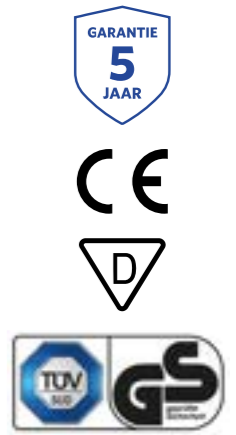


## Specificaties

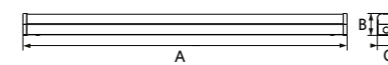
Artikelcode	Artikelomschrijving	Equivalent (W)	Vermogen (W)	Lumen	Efficiëntie (lm/W)	CCT (K)	Totaalgewicht (kg)
<b>Aan-Uit</b>							
531000019900	LEDBatten-E L12-19/38W-830/840	TL 1/2x36W	38	5700	150	3K/4K	1.27
531000020000	LEDBatten-E L15-24/48W-830/840	TL 1/2x58W	48	7200	150	3K/4K	1.59
<b>DALI2</b>							
531000020300	LEDBatten-E L12-19/38W-DALI-830/840	TL 1/2x36W	38	5700	150	3K/4K	1.27
531000020500	LEDBatten-E L15-24/48W-DALI-830/840	TL 1/2x58W	48	7200	150	3K/4K	1.59
<b>Noodpakket 1 uur/Aan-Uit</b>							
531000020100	LEDBatten-E L12-19/38W-830/840-EM1	TL 1/2x36W	38	5700	150	3K/4K	1.27
531000020200	LEDBatten-E L15-24/48W-830/840-EM1	TL 1/2x58W	48	7200	150	3K/4K	1.59
<b>Noodpakket 1 uur/DALI2</b>							
531000020400	LEDBatten-E L12-19/38W-DALI-830/840-EM1	TL 1/2x36W	38	5700	150	3K/4K	1.27
531000020600	LEDBatten-E L15-24/48W-DALI-830/840-EM1	TL 1/2x58W	48	7200	150	3K/4K	1.59

Technische specificaties	
Levensduur (L70)	70,000 h
Levensduur (L80)	50,000 h
Aan-/Uit-cycli	100,000
Dimbaarheid	Aan-Uit / DALI2
Bundelhoek	120°
Afwerking	Wit RAL 9003 / Geborsteld Aluminium RAL 9022
Kleurweergave index (CRI)	> 80
Beschermingsgraad (IP)	IP20
Beschermingsklasse	I
Risicogroep (EN 62471)	RG1
Voorschakelapparaat inbegrepen	Ja
Vermogensfactor	> 0.95

Elektrische voeding	
Frequentie	50 - 60 Hz
Nom. Spanning	220 - 240 V
DC ingangsspanning	Zie catalogusbijlage Aansluitwaarden
Mechanische eigenschappen	
Materiaal behuizing	Polycarbonaat
Materiaal optiek	Polycarbonaat
Cover materiaal	Polycarbonaat
Lens materiaal	Polycarbonaat
Omgevingsomstandigheden	
Bedrijfstemperatuur	-25 - 45°C
Gebruikstemperatuur	25°C
Opslagtemperatuur	-40 - 60°C



## Maatschets (mm)



	A	B	C
L12	1128	76	63
L15	1410	76	63



## Montagebalk T5 Batten EcoMax

- Lineaire LED-batten
- Gelijktijdig, diffuus licht voor een aangename sfeer
- Maximaal mogelijke lengte: 15 meter
- Inclusief stroomkabel, koppelstukken (vast en flexibel)
- Voorzien van doorzichtige eindkappen
- Eenvoudig te verplaatsen roestvrijstalen bevestigingsclips



## Specificaties

Artikelcode	Artikelomschrijving	Equivalent (W)	Vermogen (W)	Lumen	Efficiëntie (lm/W)	CCT (K)	Totaalgewicht (kg)
<b>Aan-Uit</b>							
140043898	LED E T5 batten 600 9W 3000K CT	TL 1x18W	9	900	100	3000	0.14
140043899	LED E T5 batten 600 9W 4000K CT	TL 1x18W	9	950	106	4000	0.14
140043900	LED E T5 batten 1200 18W 3000K CT	TL 1x36W	18	1850	103	3000	0.26
140043901	LED E T5 batten 1200 18W 4000K CT	TL 1x36W	18	1950	108	4000	0.26

### Technische specificaties

Levensduur (L70)	40,000 h
Levensduur (L80)	30,000 h
Aan-/Uit-cycli	100,000
Dimbaarheid	Aan-Uit
Bundelhoek	140°
Afwerking	Wit RAL9003
Kleurweergave index (CRI)	> 80
Beschermingsgraad (IP)	IP20
Beschermingsklasse	II
Risicogroep (EN 62471)	RG0
Voorschakelapparatuur inbegrepen	Ja
Vermogensfactor	> 0.9

### Elektrische voeding

Frequentie	50 - 60 Hz
Nom. Spanning	220 - 240 V
DC ingangsspanning	Nee
230V Kabellengte	1.5 m

### Mechanische eigenschappen

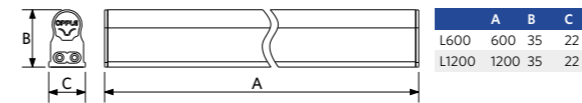
Materiaal behuizing	Polycarbonaat
Materiaal optiek	Polycarbonaat
Cover materiaal	Polycarbonaat

### Omgevingsomstandigheden

Bedrijfstemperatuur	-20 - 40°C
Gebuikstemperatuur	25°C
Opslagtemperatuur	-25 - 50°C



## Maatschets (mm)



## Accessoires



Accessoires inclusief



## Montagebalk T5 Batten S met schakelaar

- Lineaire LED-batten met schakelaar
- Gelijktijdig, diffuus licht voor een aangename sfeer
- Beschikbaar in 300, 600, 900 en 1200 mm
- Maximaal mogelijke lengte: 15 meter
- Inclusief stroomkabel, koppelstukken (vast en flexibel)
- Eenvoudig te verplaatsen roestvrijstalen bevestigingsclips



## Specificaties

Artikelcode	Artikelomschrijving	Equivalent (W)	Vermogen (W)	Lumen	Efficiëntie (lm/W)	CCT (K)	Totaalgewicht (kg)
<b>Aan-Uit</b>							
140043904	LED E T5 batten 300 4.5W S 3000K BL	TL 1x9W	4.5	450	100	3000	0.08
140044077	LED E T5 batten 300 4.5W S 4000K BL	TL 1x9W	4.5	500	111	4000	0.08
140043903	LED E T5 batten 600 9W S 3000K BL	TL 1x18W	9	900	100	3000	0.15
140044076	LED E T5 batten 600 9W S 4000K BL	TL 1x18W	9	950	106	4000	0.15
140043902	LED E T5 batten 900 11W S 3000K BL	TL 1x18W	11	1100	100	3000	0.2
140044075	LED E T5 batten 900 11W S 4000K BL	TL 1x18W	11	1200	109	4000	0.2
140044293	LED E T5 batten 1200 13W S 3000K BL	TL 1x30W	13	1300	100	3000	0.26
140044292	LED E T5 batten 1200 13W S 4000K BL	TL 1x30W	13	1400	108	4000	0.26

### Technische specificaties

Levensduur (L70)	40,000 h
Levensduur (L80)	30,000 h
Aan-/Uit-cycli	100,000
Dimbaarheid	Aan-Uit
Bundelhoek	140°
Afwerking	Wit RAL9003
Kleurweergave index (CRI)	> 80
Beschermingsgraad (IP)	IP20
Beschermingsklasse	II
Risicogroep (EN 62471)	RG0
Voorschakelapparatuur inbegrepen	Ja
Vermogensfactor	> 0.9

### Elektrische voeding

Frequentie	50 - 60 Hz
Nom. Spanning	220 - 240 V
DC ingangsspanning	Nee
230V Kabellengte	1.5 m

### Mechanische eigenschappen

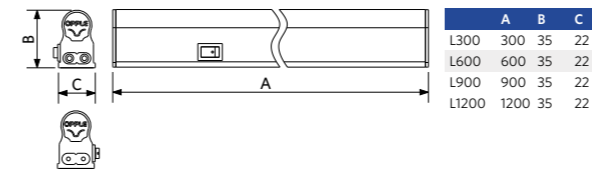
Materiaal behuizing	Polycarbonaat
Materiaal optiek	Polycarbonaat
Cover materiaal	Polycarbonaat

### Omgevingsomstandigheden

Bedrijfstemperatuur	-20 - 40°C
Gebruikstemperatuur	25°C
Opslagtemperatuur	-25 - 50°C



## Maatschets (mm)



## Accessoires



Accessoires inclusief





## Highbay Performer Linear

- Robuuste en krachtige Highbay-oplossing met rechthoekig ontwerp
- Zeer hoge efficiëntie van 180lm/W
- Ultra hoge output tot 54.000lm
- Drie verschillende bundelhoeken: breed, asymmetrisch en extra asymmetrisch.
- Ophangset inbegrepen (1m)
- Noodversies (EM) beschikbaar
- Standaard verkrijgbaar in DALI2
- Kantelbare montagebeugel beschikbaar als accessoire



## Specificaties

Artikelcode	Artikelomschrijving	Equivalent (W)	Vermogen (W)	Lumen	Efficiëntie (lm/W)	CCT (K)	Bundelhoek	Totaalgewicht (kg)
<b>DALI2</b>								
545001107300	LEDHighbay-Lin-P 150W-DALI-840-W	HID 400W	150	27000	180	4000	110°	4.1
545001107900	LEDHighbay-Lin-P 150W-DALI-840-AS	HID 400W	150	27000	180	4000	60° x 100°	4.1
545001108500	LEDHighbay-Lin-P 150W-DALI-840-XAS	HID 400W	150	27000	180	4000	30° x 80°	4.1
545001107400	LEDHighbay-Lin-P 240W-DALI-840-W	HID 2x400W	240	43200	180	4000	110°	7.1
545001108000	LEDHighbay-Lin-P 240W-DALI-840-AS	HID 2x400W	240	43200	180	4000	60° x 100°	7.1
545001108600	LEDHighbay-Lin-P 240W-DALI-840-XAS	HID 2x400W	240	43200	180	4000	30° x 80°	7.1
545001107500	LEDHighbay-Lin-P 300W-DALI-840-W	HID 1000W	300	54000	180	4000	110°	7.9
545001108100	LEDHighbay-Lin-P 300W-DALI-840-AS	HID 1000W	300	54000	180	4000	60° x 100°	7.9
545001108700	LEDHighbay-Lin-P 300W-DALI-840-XAS	HID 1000W	300	54000	180	4000	30° x 80°	7.9
<b>Noodpakket 1 uur/DALI2</b>								
545001109700	LEDHighbay-Lin-P 150W-DALI-840-W-EM1	HID 400W	150	27000	180	4000	110°	4.1
545001110300	LEDHighbay-Lin-P 150W-DALI-840-AS-EM1	HID 400W	150	27000	180	4000	60° x 100°	4.1
545001110900	LEDHighbay-Lin-P 150W-DALI-840-XAS-EM1	HID 400W	150	27000	180	4000	30° x 80°	4.1
<b>Noodpakket 3 uur/DALI2</b>								
545001109800	LEDHighbay-Lin-P 240W-DALI-840-W-EM3	HID 2x400W	240	43200	180	4000	110°	7.1
545001110400	LEDHighbay-Lin-P 240W-DALI-840-AS-EM3	HID 2x400W	240	43200	180	4000	60° x 100°	7.1
545001111000	LEDHighbay-Lin-P 240W-DALI-840-XAS-EM3	HID 2x400W	240	43200	180	4000	30° x 80°	7.1
545001109900	LEDHighbay-Lin-P 300W-DALI-840-W-EM3	HID 1000W	300	54000	180	4000	110°	7.9
545001110500	LEDHighbay-Lin-P 300W-DALI-840-AS-EM3	HID 1000W	300	54000	180	4000	60° x 100°	7.9
545001111100	LEDHighbay-Lin-P 300W-DALI-840-XAS-EM3	HID 1000W	300	54000	180	4000	30° x 80°	7.9

## Accessoires



545098010600  
LEDHighbay-Lin-P  
Rotatable Bracket

Technische specificaties	
Levensduur (L70)	100,000 h
Levensduur (L80)	80,000 h
Aan-/Uit-cycli	100,000
Kleurconsistentie (SDCM)	4
Dimbaarheid	DALI2
Afwerking	Grijs Pantone 417U
Kleurweergave index (CRI)	> 80
Beschermingsgraad (IP)	IP66
Slagvastheid (IK)	IK10
Beschermingsklasse	I
Risicogroep (EN 62471)	RG1
Voorschakelapparaat inbegrepen	Ja
Gloeidraadtest	850°C
Percentage uitval driver (na 5,000 uur)	< 1%
Vermogensfactor	> 0.95
Piekspanning beveiliging (kV)	4kV

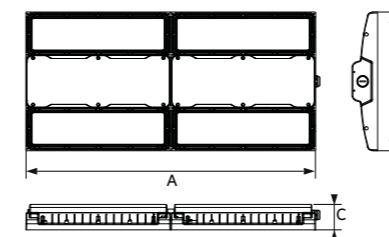
Elektrische voeding	
Frequentie	50 - 60 Hz
Nom. Spanning	220 - 240 V
DC ingangsspanning	Zie catalogusbijlage Aansluitwaarden

Mechanische eigenschappen	
Materiaal behuizing	Aluminium
Materiaal optiek	Polycarbonaat
Cover materiaal	Polycarbonaat

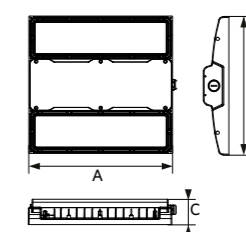
Omgevingsomstandigheden	
Bedrijfstemperatuur	-25 - 45°C
Gebruikstemperatuur	25°C
Opslagtemperatuur	-30 - 50°C



## Maatschets (mm)



	A	B	C
240W	680	325	60
300W	680	325	60



Type	A	B	C
150W	340	325	60



## Highbay Performer G5

- Hoogwaardige LED Highbay-oplossing met verbeterd ultraslank ontwerp
- Verbeterde efficiëntie van 160lm/W
- Verkrijgbaar als Smart Lighting-oplossing (BLE2) en DALI2 gecombineerd in één armatuur
- Hoge temperatuur versies (HT) beschikbaar
- Flexibele oplossing dankzij drie verschillende bundelhoeken: breed, middel en asymmetrisch
- Versies met extra hoog vermogen, tot 38.400 lm
- Voorzien van ontluister om condensatie te voorkomen
- Uitgerust met IP68-koppelstekker
- Perfect voor sportzalen en sportfaciliteiten



## Specificaties

Artikelcode	Artikelomschrijving	Equivalent (W)	Vermogen (W)	Lumen	Efficiëntie (lm/W)	CCT (K)	Bundelhoek	Totaalgewicht (kg)
<b>Aan-Uit</b>								
545001068300	LEDHighbay-P5 80W-840-W	HID 250W	80	12800	160	4000	100°	2.68
545001068200	LEDHighbay-P5 80W-840-N	HID 250W	80	12800	160	4000	60°	2.68
545001068400	LEDHighbay-P5 80W-840-AS	HID 250W	80	12800	160	4000	60° x 100°	2.68
545001069500	LEDHighbay-P5 80W-857-W	HID 250W	80	12800	160	5700	100°	2.68
545001069400	LEDHighbay-P5 80W-857-N	HID 250W	80	12800	160	5700	60°	2.68
545001069600	LEDHighbay-P5 80W-857-AS	HID 250W	80	12800	160	5700	60° x 100°	2.68
545001068600	LEDHighbay-P5 110W-840-W	HID 400W	110	17600	160	4000	100°	2.68
545001068500	LEDHighbay-P5 110W-840-N	HID 400W	110	17600	160	4000	60°	2.68
545001068700	LEDHighbay-P5 110W-840-AS	HID 400W	110	17600	160	4000	60° x 100°	2.68
545001069800	LEDHighbay-P5 110W-857-W	HID 400W	110	17600	160	5700	100°	2.68
545001069700	LEDHighbay-P5 110W-857-N	HID 400W	110	17600	160	5700	60°	2.68
545001069900	LEDHighbay-P5 110W-857-AS	HID 400W	110	17600	160	5700	60° x 100°	2.68
545001068000	LEDHighbay-P5 150W-840-W	HID 400W	150	24000	160	4000	100°	3.7
545001067900	LEDHighbay-P5 150W-840-N	HID 400W	150	24000	160	4000	60°	3.7
545001068100	LEDHighbay-P5 150W-840-AS	HID 400W	150	24000	160	4000	60° x 100°	3.7
545001069200	LEDHighbay-P5 150W-857-W	HID 400W	150	24000	160	5700	100°	3.7
545001069100	LEDHighbay-P5 150W-857-N	HID 400W	150	24000	160	5700	60°	3.7
545001069300	LEDHighbay-P5 150W-857-AS	HID 400W	150	24000	160	5700	60° x 100°	3.7
545001067600	LEDHighbay-P5 200W-840-W	HID 600W	200	32000	160	4000	100°	3.7
545001067700	LEDHighbay-P5 200W-840-N	HID 600W	200	32000	160	4000	60°	3.7
545001067800	LEDHighbay-P5 200W-840-AS	HID 600W	200	32000	160	4000	60° x 100°	3.7
545001068800	LEDHighbay-P5 200W-857-W	HID 600W	200	32000	160	5700	100°	3.7
545001068900	LEDHighbay-P5 200W-857-N	HID 600W	200	32000	160	5700	60°	3.7
545001069000	LEDHighbay-P5 200W-857-AS	HID 600W	200	32000	160	5700	60° x 100°	3.7

Artikelcode	Artikelomschrijving	Equivalent (W)	Vermogen (W)	Lumen	Efficiëntie (lm/W)	CCT (K)	Bundelhoek	Totaalgewicht (kg)
545001062100	LEDHighbay-P5 240W-840-W	HID 600W	240	38400	160	4000	100°	3.7
545001062000	LEDHighbay-P5 240W-840-N	HID 600W	240	38400	160	4000	60°	3.7
545001062200	LEDHighbay-P5 240W-840-AS	HID 600W	240	38400	160	4000	60° x 100°	3.7
545001062400	LEDHighbay-P5 240W-857-W	HID 600W	240	38400	160	5700	100°	3.7
545001062300	LEDHighbay-P5 240W-857-N	HID 600W	240	38400	160	5700	60°	3.7
545001062500	LEDHighbay-P5 240W-857-AS	HID 600W	240	38400	160	5700	60° x 100°	3.7
<b>Aan-uit/Hoge temperatuur</b>								
545001071000	LEDHighbay-P5 130W-840-W-HT	HID 400W	130	20800	160	4000	100°	3.697
545001070900	LEDHighbay-P5 130W-840-N-HT	HID 400W	130	20800	160	4000	60°	3.697
545001071100	LEDHighbay-P5 130W-840-AS-HT	HID 400W	130	20800	160	4000	60° x 100°	3.697
545001071300	LEDHighbay-P5 130W-857-W-HT	HID 400W	130	20800	160	4000	100°	3.7
545001071200	LEDHighbay-P5 130W-857-N-HT	HID 400W	130	20800	160	4000	60° x 100°	3.7
545001071400	LEDHighbay-P5 130W-857-AS-HT	HID 400W	130	20800	160	4000	60°	3.7
<b>DALI2/Smart</b>								
545001059700	LEDHighbay-P5 80W-DALI+BLE2-840-W	HID 250W	80	12800	160	4000	100°	2.68
545001059600	LEDHighbay-P5 80W-DALI+BLE2-840-N	HID 250W	80	12800	160	4000	60°	2.68
545001059800	LEDHighbay-P5 80W-DALI+BLE2-840-AS	HID 250W	80	12800	160	4000	60° x 100°	2.68
545001060300	LEDHighbay-P5 110W-DALI+BLE2-840-W	HID 400W	110	17600	160	4000	100°	2.68
545001060200	LEDHighbay-P5 110W-DALI+BLE2-840-N	HID 400W	110	17600	160	4000	60°	2.68
545001060400	LEDHighbay-P5 110W-DALI+BLE2-840-AS	HID 400W	110	17600	160	4000	60° x 100°	2.68
545001060900	LEDHighbay-P5 150W-DALI+BLE2-840-W	HID 400W	150	24000	160	4000	100°	3.7
545001060800	LEDHighbay-P5 150W-DALI+BLE2-840-N	HID 400W	150	24000	160	4000	60°	3.7
545001061000	LEDHighbay-P5 150W-DALI+BLE2-840-AS	HID 400W	150	24000	160	4000	60° x 100°	3.7
545001061200	LEDHighbay-P5 150W-DALI+BLE2-857-W	HID 400W	150	24000	160	5700	100°	3.7
545001061100	LEDHighbay-P5 150W-DALI+BLE2-857-N	HID 400W	150	24000	160	5700	60°	3.7
545001061300	LEDHighbay-P5 150W-DALI+BLE2-857-AS	HID 400W	150	24000	160	5700	60° x 100°	3.7
545001061500	LEDHighbay-P5 200W-DALI+BLE2-840-W	HID 600W	200	32000	160	4000	100°	3.7
545001061400	LEDHighbay-P5 200W-DALI+BLE2-840-N	HID 600W	200	32000	160	4000	60°	3.7
545001061600	LEDHighbay-P5 200W-DALI+BLE2-840-AS	HID 600W	200	32000	160	4000	60° x 100°	3.7
545001062700	LEDHighbay-P5 240W-DALI+BLE2-840-W	HID 600W	240	38400	160	4000	100°	3.7
545001062600	LEDHighbay-P5 240W-DALI+BLE2-840-N	HID 600W	240	38400	160	4000	60°	3.7
545001062800	LEDHighbay-P5 240W-DALI+BLE2-840-AS	HID 600W	240	38400	160	4000	60° x 100°	3.7

## Accessoires

543098022000 LEDFixture-IP68-Connector-Kit-5	545098000500 LEDHighbay-P4 Bracket-D330	545098003200 LEDHighbay-Pole and Adapter	545098003500 LEDHighbay-P4 Reflector-D330
543098021900 LEDFixture-IP68-Connector-Kit-3	545098000600 LEDHighbay-P4 Bracket-D420	545098003900 LEDHighbay-Pole	545098003600 LEDHighbay-P4 Reflector-D420

Highbay Pole and Adapter (545098003200) is alleen geschikt voor 80W en 110W versies. Highbay Pole (545098003900) is alleen geschikt voor 150W, 200W en 240W versies.

**Technische specificaties**

Levensduur (L70)	100,000 h
Levensduur (L80)	70,000 h
Levensduur (L90)	50,000 h
Aan-/Uit-cycli	100,000
Kleurconsistentie (SDCM)	4
Dimbaarheid	Aan-Uit / DALI2+BLE2
Afwerking	Grijs Pantone 417U
Kleurweergave index (CRI)	> 80
Beschermingsgraad (IP)	IP66
Slagvastheid (IK)	IK08
Beschermingsklasse	I
Risicogroep (EN 62471)	RG1
Voorschakelapparaat inbegrepen	Ja
Gloeiraadtest	850°C
Percentage uitval driver (na 5,000 uur)	< 0.5%
Vermogensfactor	> 0.9
Piekspanning beveiliging (kV)	4kV

**Elektrische voeding**

Frequentie	50 - 60 Hz
Nom. Spanning	220 - 240 V
DC ingangsspanning	Zie catalogusbijlage Aansluitwaarden
230V Kabellengte	1 m

**Mechanische eigenschappen**

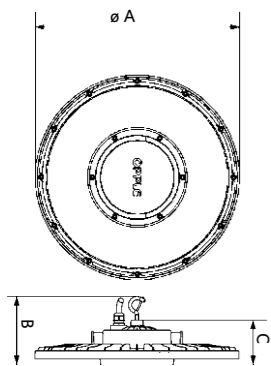
Materiaal behuizing	Aluminium
Materiaal optiek	Polycarbonaat
Cover materiaal	Polycarbonaat

**Omgevingsomstandigheden**

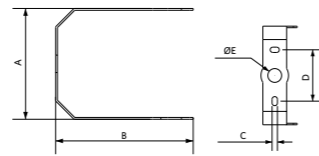
Bedrijfstemperatuur	-30 - 50°C
Bedrijfstemperatuur (HT)	-30 - 70°C
Gebruikstemperatuur	25°C
Opslagtemperatuur	-30 - 60°C



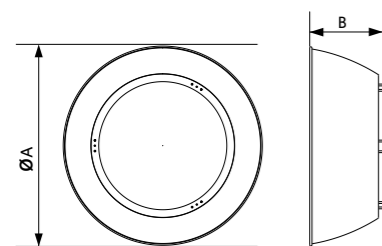
**Maatschets (mm)**



Type	A	B	C
80W	341	130	74
110W	341	130	74
130W	408	149	83
150W	408	149	83
200W	408	149	83
240W	408	149	83



	A	B	C	D	E
D330	158	188	9	82	22
D420	181	225	9	82	22



	A	B
D330	425	570
D420	140	210





## Highbay EcoMax G3

- Rendabele highbay-oplossing
- Elegant, slank ontwerp
- Verbeterde efficiëntie tot 155lm/W
- Vijf lumenpakketten, tot 34.100 lm
- Versies met smalle bundel beschikbaar (180/220W)
- Reflectoren, beugel en IP68 connector verkrijgbaar als accessoire



## Specificaties

Artikelcode	Artikelomschrijving	Equivalent (W)	Vermogen (W)	Lumen	Efficiëntie (lm/W)	CCT (K)	Bundelhoek	Totaalgewicht (kg)
<b>Aan-Uit</b>								
545001071600	LEDHighbay-E3 70W-840-W	HID 250W	70	10850	155	4000	90°	1.74
545001071800	LEDHighbay-E3 70W-857-W	HID 250W	70	10850	155	5700	90°	1.74
545001072000	LEDHighbay-E3 110W-840-W	HID 400W	110	17050	155	4000	90°	2.41
545001072200	LEDHighbay-E3 110W-857-W	HID 400W	110	17050	155	5700	90°	2.41
545001072400	LEDHighbay-E3 140W-840-W	HID 400W	140	21700	155	4000	90°	2.41
545001072600	LEDHighbay-E3 140W-857-W	HID 400W	140	21700	155	5700	90°	2.41
545001072700	LEDHighbay-E3 180W-840-N	HID 400W HO	180	27900	155	4000	65°	3.34
545001072800	LEDHighbay-E3 180W-840-W	HID 400W HO	180	27900	155	4000	90°	3.34
545001073000	LEDHighbay-E3 180W-857-W	HID 400W HO	180	27900	155	5700	90°	3.34
545001073100	LEDHighbay-E3 220W-840-N	HID 600W	220	34100	155	4000	65°	3.34
545001073200	LEDHighbay-E3 220W-840-W	HID 600W	220	34100	155	4000	90°	3.34
545001073400	LEDHighbay-E3 220W-857-W	HID 600W	220	34100	155	5700	90°	3.34

## Accessoires



545098006200 LEDHighbay-E2 Reflector-Rd507	545098006300 LEDHighbay-E2 Reflector-Rd602	543098021900 LEDFixture-IP68-Connector-Kit-3	545098006000 LEDHighbay-E2 Bracket-L249	545098006100 LEDHighbay-E2 Reflector-Rd407
---	---	---	--	---

Reflector Rd407 (545098006100) past op 70W-versies, Reflector Rd507 (545098006200) past op 110W- en 140W-versies en Reflector Rd602 (545098006300) past op 180W- en 220W-versies.

Technische specificaties	
Levensduur (L70)	70,000 h
Levensduur (L80)	50,000 h
Aan-/Uit-cycli	100,000
Kleurconsistentie (SDCM)	4
Dimbaarheid	Aan-Uit
Afwerking	Grijs Pantone 417U
Kleurweergave index (CRI)	> 80
Beschermingsgraad (IP)	IP65
Slagvastheid (IK)	IK08
Beschermingsklasse	I
Risicogroep (EN 62471)	RG1
Voorschakelapparaat inbegrepen	Ja
Gloeidraadtest	850°C
Percentage uitval driver (na 5,000 uur)	< 1%
Vermogensfactor	> 0.9
Piekspanning beveiliging (kV)	4kV

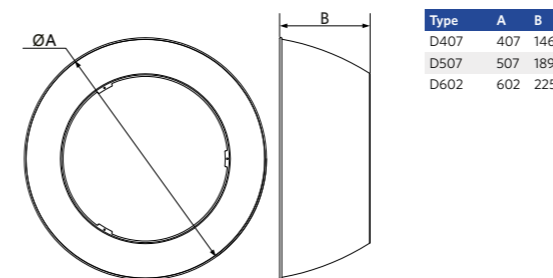
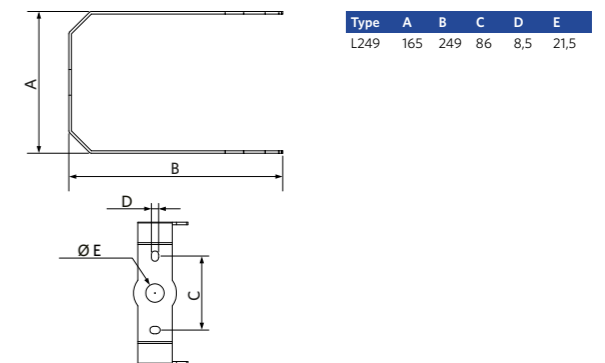
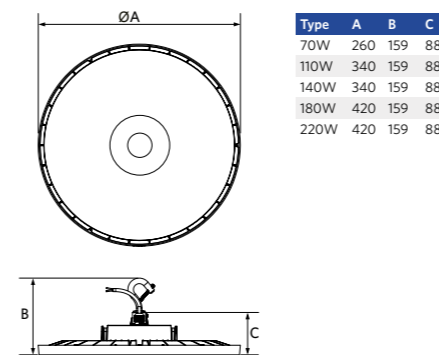
Elektrische voeding	
Frequentie	50 - 60 Hz
Nom. Spanning	220 - 240 V
DC ingangsspanning	Nee
230V Kabellengte	1 m

Mechanische eigenschappen	
Materiaal behuizing	Aluminium
Materiaal optiek	Polycarbonaat
Cover materiaal	Polycarbonaat

Omgevingsomstandigheden	
Bedrijfstemperatuur	-30 - 50°C
Gebruikstemperatuur	25°C
Opslagtemperatuur	-30 - 60°C



## Maatschets (mm)





## Lichtlijnen Trunking

- Professionele LED-lijnverlichting
- Eenvoudige installatie met inklikmontage van LED-modules en stroomrails
- Zeer hoge lichtopbrengst tot 180 lm/W
- 35W LED module met diffusor beschikbaar
- Meerdere lensopties (60°, 90°, 120°) en vermogens verkrijgbaar
- Extra energiebesparing door DALI-dimbare LED-modules en aanpasbare DALI-sensoren (beweging en daglicht)
- 3C spots kunnen geïnstalleerd worden in combinatie met de 3C Track Module accessoire



## Specificaties

Artikelcode	Artikelomschrijving	Equivalent (W)	Vermogen (W)	Lumen	Efficiëntie (lm/W)	Bundelhoek	Totaalgewicht (kg)
<b>Aan-Uit</b>							
542005008200	LEDTrunking Module L15-35W-4000-120	TL 2x58W	35	6300	180	120°	1.64
542005006000	LEDTrunking Module L15-50W-4000-60	TL 2x80W	50	9000	180	60°	1.64
542005005900	LEDTrunking Module L15-50W-4000-90	TL 2x80W	50	9000	180	90°	1.64
542005005800	LEDTrunking Module L15-50W-4000-120	TL 2x80W	50	9000	180	120°	1.64
542005006100	LEDTrunking Module L15-50W-4000-BW	TL 2x80W	50	9000	180	Batwing	1.64
542005006400	LEDTrunking Module L15-70W-4000-60	2x TLM 140W RS	70	12600	180	60°	1.71
542005006300	LEDTrunking Module L15-70W-4000-90	2x TLM 140W RS	70	12600	180	90°	1.71
542005006200	LEDTrunking Module L15-70W-4000-120	2x TLM 140W RS	70	12600	180	120°	1.71
542005006500	LEDTrunking Module L15-70W-4000-BW	2x TLM 140W RS	70	12600	180	Batwing	1.71
<b>DALI2</b>							
542005008600	LEDTrunking Module L15-35W-4000-120-DALI	TL 2x58W	35	6300	180	120°	1.64
542005006800	LEDTrunking Module L15-50W-4000-60-DALI	TL 2x80W	50	9000	180	60°	1.64
542005006700	LEDTrunking Module L15-50W-4000-90-DALI	TL 2x80W	50	9000	180	90°	1.64
542005006600	LEDTrunking Module L15-50W-4000-120-DALI	TL 2x80W	50	9000	180	120°	1.64
542005006900	LEDTrunking Module L15-50W-4000-BW-DALI	TL 2x80W	50	9000	180	Batwing	1.64
542005007200	LEDTrunking Module L15-70W-4000-60-DALI	2x TLM 140W RS	70	12600	180	60°	1.71
542005007100	LEDTrunking Module L15-70W-4000-90-DALI	2x TLM 140W RS	70	12600	180	90°	1.71
542005007000	LEDTrunking Module L15-70W-4000-120-DALI	2x TLM 140W RS	70	12600	180	120°	1.71
542005007300	LEDTrunking Module L15-70W-4000-BW-DALI	2x TLM 140W RS	70	12600	180	Batwing	1.71
<b>DALI2/Diffusorlens</b>							
534001000100	LEDTrunking Mod L15-35W-4000-DF-DALI-DZ	TL 2x58W	35	5950	170	120°	1.64
<b>Noodpakket 1 uur/Aan-Uit</b>							
549004007010	LEDTrunk Mod L15-35W-4000-120-EM1	TL 2x58W	35	6300	180	120°	1.94
549004007210	LEDTrunk Mod L15-50W-4000-60-EM1	TL 2x80W	50	9000	180	60°	1.94
549004007610	LEDTrunk Mod L15-50W-4000-90-EM1	TL 2x80W	50	9000	180	90°	1.94

Artikelcode	Artikelomschrijving	Equivalent (W)	Vermogen (W)	Lumen	Efficiëntie (lm/W)	Bundelhoek	Totaalgewicht (kg)
549004005510	LEDTrunk Mod L15-50W-4000-120-EM1	TL 2x80W	50	9000	180	120°	1.94
549004004110	LEDTrunk Mod L15-50W-4000-BW-EM1	TL 2x80W	50	9000	180	Batwing	1.94
549004007410	LEDTrunk Mod L15-70W-4000-60-EM1	2x TLM 140W RS	70	12600	180	60°	2.01
549004007510	LEDTrunk Mod L15-70W-4000-90-EM1	2x TLM 140W RS	70	12600	180	90°	2.01
549004007310	LEDTrunk Mod L15-70W-4000-120-EM1	2x TLM 140W RS	70	12600	180	120°	2.01
549004008010	LEDTrunk Mod L15-70W-4000-BW-EM1	2x TLM 140W RS	70	12600	180	Batwing	2.01
<b>Noodpakket 1 uur/DALI2</b>							
549004006910	LEDTrunk Mod L15-35W-4000-120-DALI-EM1	TL 2x58W	35	6300	180	120°	1.94
549004005610	LEDTrunk Mod L15-50W-4000-60-DALI-EM1	TL 2x80W	50	9000	180	60°	1.94
549004006310	LEDTrunk Mod L15-50W-4000-90-DALI-EM1	TL 2x80W	50	9000	180	90°	1.94
549004007110	LEDTrunk Mod L15-50W-4000-120-DALI-EM1	TL 2x80W	50	9000	180	120°	1.94
549004004210	LEDTrunk Mod L15-50W-4000-BW-DALI-EM1	TL 2x80W	50	9000	180	Batwing	1.94
549004006410	LEDTrunk Mod L15-70W-4000-60-DALI-EM1	2x TLM 140W RS	70	12600	180	60°	2.01
549004006210	LEDTrunk Mod L15-70W-4000-90-DALI-EM1	2x TLM 140W RS	70	12600	180	90°	2.01
549004006510	LEDTrunk Mod L15-70W-4000-120-DALI-EM1	2x TLM 140W RS	70	12600	180	120°	2.01
549004006110	LEDTrunk Mod L15-70W-4000-BW-DALI-EM1	2x TLM 140W RS	70	12600	180	Batwing	2.01
<b>Noodpakket 1 uur/DALI2/Diffusorlens</b>							
549004010400	LEDTrunk Mod L15-35W-4000-DF-DALI-EM1-DZ	TL 2x58W	35	5950	170	120°	2.54
<b>Noodpakket 3 uur/Aan-Uit</b>							
549004004610	LEDTrunk Mod L15-35W-4000-120-EM3	TL 2x58W	35	6300	180	120°	2.04
549004005910	LEDTrunk Mod L15-50W-4000-60-EM3	TL 2x80W	50	9000	180	60°	2.04
549004005710	LEDTrunk Mod L15-50W-4000-90-EM3	TL 2x80W	50	9000	180	90°	2.04
549004006810	LEDTrunk Mod L15-50W-4000-120-EM3	TL 2x80W	50	9000	180	120°	2.04
549004005810	LEDTrunk Mod L15-50W-4000-BW-EM3	TL 2x80W	50	9000	180	Batwing	2.04
549004004810	LEDTrunk Mod L15-70W-4000-60-EM3	2x TLM 140W RS	70	12600	180	60°	2.11
549004006710	LEDTrunk Mod L15-70W-4000-90-EM3	2x TLM 140W RS	70	12600	180	90°	2.11
549004006010	LEDTrunk Mod L15-70W-4000-120-EM3	2x TLM 140W RS	70	12600	180	120°	2.11
549004004010	LEDTrunk Mod L15-70W-4000-BW-EM3	2x TLM 140W RS	70	12600	180	Batwing	2.11
<b>Noodpakket 3 uur/DALI2</b>							
549004004510	LEDTrunk Mod L15-35W-4000-120-DALI-EM3	TL 2x58W	35	6300	180	120°	2.04
549004005310	LEDTrunk Mod L15-50W-4000-60-DALI-EM3	TL 2x80W	50	9000	180	60°	2.04
549004005410	LEDTrunk Mod L15-50W-4000-90-DALI-EM3	TL 2x80W	50	9000	180	90°	2.04
549004006610	LEDTrunk Mod L15-50W-4000-120-DALI-EM3	TL 2x80W	50	9000	180	120°	2.04
549004005210	LEDTrunk Mod L15-50W-4000-BW-DALI-EM3	TL 2x80W	50	9000	180	Batwing	2.04
549004004910	LEDTrunk Mod L15-70W-4000-60-DALI-EM3	2x TLM 140W RS	70	12600	180	60°	2.11
549004005010	LEDTrunk Mod L15-70W-4000-90-DALI-EM3	2x TLM 140W RS	70	12600	180	90°	2.11
549004005110	LEDTrunk Mod L15-70W-4000-120-DALI-EM3	2x TLM 140W RS	70	12600	180	120°	2.11
549004004710	LEDTrunk Mod L15-70W-4000-BW-DALI-EM3	2x TLM 140W RS	70	12600	180	Batwing	2.11
<b>Noodpakket 3 uur/DALI2/Diffusorlens</b>							
549004010500	LEDTrunk Mod L15-35W-4000-DF-DALI-EM3-DZ	TL 2x58W	35	5950	170	120°	2.64
<b>Trunks</b>							
542098002100	LEDTrunking Trunk 8 L15						1.75
542098002200	LEDTrunking Trunk 8 L15 End Part						1.42
542098002300	LEDTrunking Trunk 8 L30						3.2
542098002400	LEDTrunking Trunk 8 L30 End Part						3

DALI uitvoering compatibel met centrale noodverlichting volgens de norm EN 50172. Ga voor meer technische informatie naar de bijlage.

					
542098001000 LEDTrunking DALI Power Supply	542098001100 LEDTrunking Sensor Cover L15	542098001700 LEDTrunking End Cap	542098001800 LEDTrunking Cover L15	542098001900 LEDTrunking Mounting Clip Chain	542098002000 LEDTrunking Cord-3m
					
542098002900 LEDTrunking Mounting Clip	542098004600 LEDTrunking Sensor Probe L	542098004700 LEDTrunking Sensor Probe H	542098011000 LEDTrunking Cover End Cap	542098003000 LEDTrunking Cable Gland	821017003200 LEDSmart-BLE2-DALI-Converter
					
534000000700 LEDTrunking End Cap-DF-DZ	542098001300 LEDTrunking Feed-in Box 8	542098011200 LEDTrunking Feed-out Box 8	542098012700 LEDTrunking 3C Track Module	821011002600 LEDSmart-BLE2-DALI-Connect-Box	

Technische specificaties	
Levensduur (L70)	70,000 h
Levensduur (L80)	60,000 h
Levensduur (L90)	50,000 h
Aan-/Uit-cycli	100,000
Dimbaarheid	Aan-Uit / DALI2
Kleurweergave index (CRI)	> 80
Beschermingsgraad (IP)	IP20
Beschermingsklasse	I
Risicogroep (EN 62471)	RG0
Voorschakelapparaat inbegrepen	Ja
Vermogensfactor	> 0.9

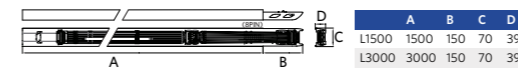
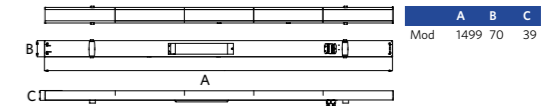
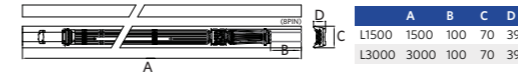
Elektrische voeding	
Frequentie	50 - 60 Hz
Nom. Spanning	220 - 240 V
DC ingangsspanning	Zie catalogusbijlage Aansluitwaarden

Mechanische eigenschappen	
Materiaal behuizing	Staal
Materiaal optiek	PMMA / Kunststof (PC)

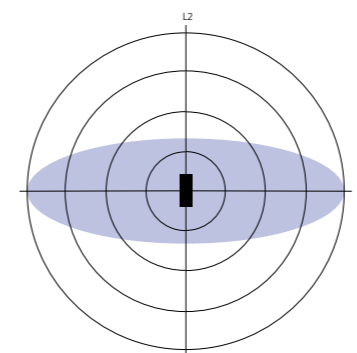
Omgevingsomstandigheden	
Bedrijfstemperatuur	-25 - 40°C
Gebruikstemperatuur	25°C
Opslagtemperatuur	-25 - 50°C



Maatschets (mm)



Bewegingssensoren



50% Gevoeligheid
100% Gevoeligheid

Installatie hoogte (m)	Sensor Probe L (m) (L1xL2)	Sensor Probe H (m) (LxL2)
3	5.0x2.2	-
4	4.5x2.2	6.7x2.9
5	4.0x2.1	8.4x3.6
6	-	10.0x4.4
7	-	9.0x3.9
8	-	8.0x3.6
9	-	7.0x3.2
10	-	6.0x2.8

Installatie - Plafond montage



## Waterdichtarmatuur Waterproof Special

- Waterdicht armatuur met extra hoge IP-waarde
- Geschikt voor toepassing buiten dankzij IP67/IP69K
- Ammoniumbestendig, geschikt voor (intensieve) veehouderij
- Comfortabele, homogene lichtverdeling
- Eenvoudige installatie door vrij te plaatsen roestvrijstalen bevestigingsklemmen
- Hoge efficiëntie tot 135 lm/W
- Uitgerust met 3x2.5mm<sup>2</sup> doorvoerbedrading
- Voorzien van ontlufter om condensatie te voorkomen



## Specificaties

Artikelcode	Artikelomschrijving	Equivalent (W)	Vermogen (W)	Lumen	Efficiëntie (lm/W)	CCT (K)	Totaalgewicht (kg)
<b>Aan-Uit</b>							
543022021100	LEDWaterproof SE-P L1250-24W-840-IP69K	TL 1x36W	24	3240	135	4000	1.71
543022021200	LEDWaterproof SE-P L1250-45W-840-IP69K	TL 2x36W	45	6075	135	4000	1.71
543022021300	LEDWaterproof SE-P L1550-34W-840-IP69K	TL 1x58W	34	4590	135	4000	1.98
543022021400	LEDWaterproof SE-P L1550-54W-840-IP69K	TL 2x58W	54	7290	135	4000	1.98

### Technische specificaties

Levensduur (L70)	70,000 h
Levensduur (L80)	50,000 h
Aan-/Uit-cycli	100,000
Kleurconsistentie (SDCM)	4
Dimbaarheid	Aan-Uit
Bundelhoek	120°
Afwerking	Grijs RAL 7035
Kleurweergave index (CRI)	> 80
Beschermingsgraad (IP)	IP67/IP69K
Slagvastheid (IK)	IK06
Beschermingsklasse	I
Risicogroep (EN 62471)	RG0
Voorschakelapparaat inbegrepen	Ja
Gloeidraadtest	650°C
Percentage uitval driver (na 5,000 uur)	< 0.5%
Vermogensfactor	> 0.9
Invoerdraad Ø (mm)	1mm <sup>2</sup> - 2.5mm <sup>2</sup>
Interne bedrading (mm <sup>2</sup> )	3x2.5 mm <sup>2</sup>
Invoerkabel Ø (mm)	4 - 11 mm

### Elektrische voeding

Frequentie	50 - 60 Hz
Nom. Spanning	220 - 240 V
DC ingangsspanning	Zie catalogusbijlage Aansluitwaarden

### Mechanische eigenschappen

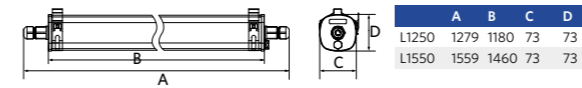
Materiaal behuizing	PMMA
Materiaal optiek	PMMA
Bevestigingsclips	Roestvaststaal (RVS 316)

### Omgevingsomstandigheden

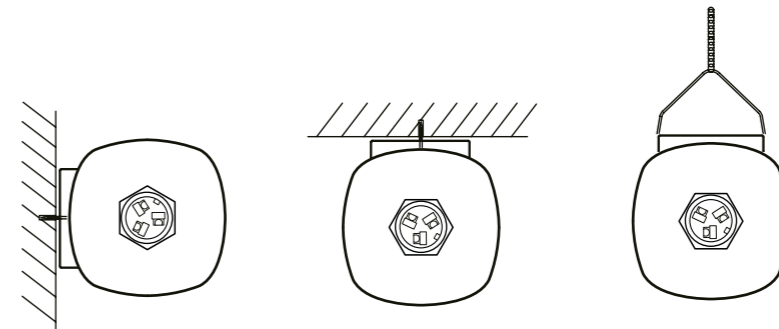
Bedrijfstemperatuur	-25 - 45°C
Gebuikstemperatuur	25°C
Opslagtemperatuur	-30 - 60°C



## Maatschets (mm)



## Installatiemogelijkheden





## Waterdichtarmatuur Waterproof Performer G4

- Krachtig assortiment waterdichte armaturen in specifiek "sealed for life"-ontwerp
- Hoge efficiëntie van 150 lm/w
- Verkrijgbaar als Smart Lighting-oplossing (BLE2) en DALI2
- Eenvoudig installeren dankzij schroefloze snelsluiting
- Geleverd met vandaalbestendige RVS montageklemmen
- Uitgerust met doorvoerbedrading, speciale PLUS-versie met 2 extra interne doorvoerdraden
- DALI2 driver compatibel met 230V push dimming



## Specificaties

Artikelcode	Artikelomschrijving	Equivalent (W)	Vermogen (W)	Lumen	Efficiëntie (lm/W)	CCT (K)	Interne bedrading (mm <sup>2</sup> )	Invoerkabel Ø (mm)	Totaalgewicht (kg)
<b>Aan-Uit</b>									
71100007500	LEDWaterproof-P4 L648-12W-840	TL 1x18W	12	1800	150	4000	3x2.5	7 - 11	0.74
71100007600	LEDWaterproof-P4 L648-24W-840	TL 2x18W	24	3600	150	4000	3x2.5	7 - 11	0.74
71100007700	LEDWaterproof-P4 L1208-24W-840	TL 1x36W	24	3600	150	4000	3x2.5	7 - 11	1.08
71100007800	LEDWaterproof-P4 L1208-38W-840	TL 2x36W	38	5700	150	4000	3x2.5	7 - 11	1.08
71100007200	LEDWaterproof-P4 L1208-38W-840-PLUS	TL 2x36W	38	5700	150	4000	5x2.5	8 - 14	1.08
71100007900	LEDWaterproof-P4 L1208-38W-865	TL 2x36W	38	5700	150	6500	3x2.5	7 - 11	1.08
71100008000	LEDWaterproof-P4 L1489-31W-840	TL 1x58W	31	4650	150	4000	3x2.5	7 - 11	1.21
71100007300	LEDWaterproof-P4 L1489-31W-840-PLUS	TL 1x58W	31	4650	150	4000	5x2.5	8 - 14	1.21
71100008100	LEDWaterproof-P4 L1489-47W-840	TL 2x58W	47	7050	150	4000	3x2.5	7 - 11	1.21
71100008200	LEDWaterproof-P4 L1489-54W-840	TL 2x58W	54	8100	150	4000	3x2.5	7 - 11	1.21
71100007400	LEDWaterproof-P4 L1489-54W-840-PLUS	TL 2x58W	54	8100	150	4000	5x2.5	8 - 14	1.21
71100008300	LEDWaterproof-P4 L1489-54W-865	TL 2x58W	54	8100	150	6500	3x2.5	7 - 11	1.21
71100008400	LEDWaterproof-P4 L1489-70W-840	TL 2x80W	70	10500	150	4000	3x2.5	7 - 11	1.21
71100008500	LEDWaterproof-P4 L1489-85W-840	2x TLM 140W RS	85	12750	150	4000	3x2.5	7 - 11	1.21
<b>DALI2</b>									
71100005700	LEDWaterproof-P4 L648-24W-DALI-840	TL 2x18W	24	3600	150	4000	5x2.5	8 - 14	0.74
71100006100	LEDWaterproof-P4 L1208-36W-DALI-840	TL 2x36W	36	5400	150	4000	5x2.5	8 - 14	1.08
71100005900	LEDWaterproof-P4 L1489-31W-DALI-840	TL 1x58W	31	4650	150	4000	5x2.5	8 - 14	1.21
71100006200	LEDWaterproof-P4 L1489-51W-DALI-840	TL 2x58W	51	7650	150	4000	5x2.5	8 - 14	1.21
<b>Smart</b>									
71100006600	LEDWaterproof-P4 L1208-24W-BLE2-840	TL 1x36W	24	3600	150	4000	3x2.5	7 - 11	1.08
71100006800	LEDWaterproof-P4 L1208-36W-BLE2-840	TL 2x36W	36	5400	150	4000	3x2.5	7 - 11	1.08
71100007100	LEDWaterproof-P4 L1489-31W-BLE2-840	TL 1x58W	31	4650	150	4000	3x2.5	7 - 11	1.21
71100006900	LEDWaterproof-P4 L1489-51W-BLE2-840	TL 2x58W	51	7650	150	4000	3x2.5	7 - 11	1.21

Artikelcode	Artikelomschrijving	Equivalent (W)	Vermogen (W)	Lumen	Efficiëntie (lm/W)	CCT (K)	Interne bedrading (mm <sup>2</sup> )	Invoerkabel Ø (mm)	Totaalgewicht (kg)
<b>Noodpakket 1 uur/Aan-Uit</b>									
71100008800	LEDWaterproof-P4 L1208-24W-840-EM1	TL 1x36W	24	3600	150	4000	4x2.5	7 - 11	1.98
71100009000	LEDWaterproof-P4 L1208-38W-840-EM1	TL 2x36W	38	5700	150	4000	4x2.5	7 - 11	1.98
711000010200	LEDWaterproof-P4 L1208-38W-840-PLUS-EM1	TL 2x36W	38	5700	150	4000	5x2.5	8 - 14	1.98
71100009200	LEDWaterproof-P4 L1208-38W-865-EM1	TL 2x36W	38	5700	150	6500	4x2.5	7 - 11	1.98
71100009400	LEDWaterproof-P4 L1489-31W-840-EM1	TL 1x58W	31	4650	150	4000	4x2.5	7 - 11	2.11
711000010400	LEDWaterproof-P4 L1489-31W-840-PLUS-EM1	TL 1x58W	31	4650	150	4000	5x2.5	8 - 14	2.11
71100009600	LEDWaterproof-P4 L1489-47W-840-EM1	TL 2x58W	47	7050	150	4000	4x2.5	7 - 11	2.11
71100009800	LEDWaterproof-P4 L1489-54W-840-EM1	TL 2x58W	54	8100	150	4000	4x2.5	7 - 11	2.11
711000010600	LEDWaterproof-P4 L1489-54W-840-PLUS-EM1	TL 2x58W	54	8100	150	4000	5x2.5	8 - 14	2.11
711000010000	LEDWaterproof-P4 L1489-54W-865-EM1	TL 2x58W	54	8100	150	6500	4x2.5	7 - 11	2.11
<b>Noodpakket 3 uur/Aan-Uit</b>									
71100008900	LEDWaterproof-P4 L1208-24W-840-EM3	TL 1x36W	24	3600	150	4000	4x2.5	7 - 11	2.08
71100009100	LEDWaterproof-P4 L1208-38W-840-EM3	TL 2x36W	38	5700	150	4000	4x2.5	7 - 11	2.08
711000010300	LEDWaterproof-P4 L1208-38W-840-PLUS-EM3	TL 2x36W	38	5700	150	4000	5x2.5	8 - 14	2.08
71100009300	LEDWaterproof-P4 L1208-38W-865-EM3	TL 2x36W	38	5700	150	6500	4x2.5	7 - 11	2.08
71100009500	LEDWaterproof-P4 L1489-31W-840-EM3	TL 1x58W	31	4650	150	4000	4x2.5	7 - 11	2.21
711000010500	LEDWaterproof-P4 L1489-31W-840-PLUS-EM3	TL 1x58W	31	4650	150	4000	5x2.5	8 - 14	2.21
71100009700	LEDWaterproof-P4 L1489-47W-840-EM3	TL 2x58W	47	7050	150	4000	4x2.5	7 - 11	2.21
71100009900	LEDWaterproof-P4 L1489-54W-840-EM3	TL 2x58W	54	8100	150	4000	4x2.5	7 - 11	2.21
711000010700	LEDWaterproof-P4 L1489-54W-840-PLUS-EM3	TL 2x58W	54	8100	150	4000	5x2.5	8 - 14	2.21
711000010100	LEDWaterproof-P4 L1489-54W-865-EM3	TL 2x58W	54	8100	150	6500	4x2.5	7 - 11	2.21

DALI2 uitvoering compatibel met centrale noodverlichting volgens de norm EN 50172.

Verkrijgbaar op aanvraag met Wieland GST18- of WAGO WINSTA-connector of Euro-/Schuko-stekker.

Noodverlichting op aanvraag verkrijgbaar voor BLE/DALI-versies.

### Technische specificaties

Levensduur (L70)	100,000 h
Levensduur (L80)	80,000 h
Levensduur (L90)	50,000 h
Aan-/Uit-cycli	100,000
Kleurconsistentie (SDCM)	4
Dimbaarheid	Aan-Uit / DALI2 / BLE2
Bundelhoek	120°
Afwerking	Grijs RAL 7035
Kleurweergave index (CRI)	> 80
Beschermingsgraad (IP)	IP66
Slagvastheid (IK)	IK08
Beschermingsklasse	II
Risicogroep (EN 62471)	RG0
Voorschakelapparaat inbegrepen	Ja
Gloeidraadtest	850°C
Percentage uitval driver (na 5,000 uur)	< 1.0%
Vermogensfactor	> 0.9
Invoerdraad Ø (mm)	1mm <sup>2</sup> - 2.5mm <sup>2</sup>

### Elektrische voeding

Frequentie	50 - 60 Hz
Nom. Spanning	220 - 240 V
DC ingangsspanning	Zie catalogusbijlage Aansluitwaarden

### Mechanische eigenschappen

Materiaal behuizing	Polycarbonaat
Materiaal optiek	Polycarbonaat
Bevestigingsclips	Roestvaststaal (RVS)

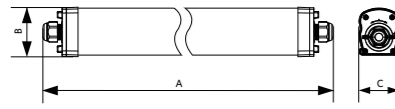
### Omgevingsomstandigheden

Bedrijfstemperatuur	-30 - 45°C
Gebruikstemperatuur	25°C
Opslagtemperatuur	-30 - 50°C



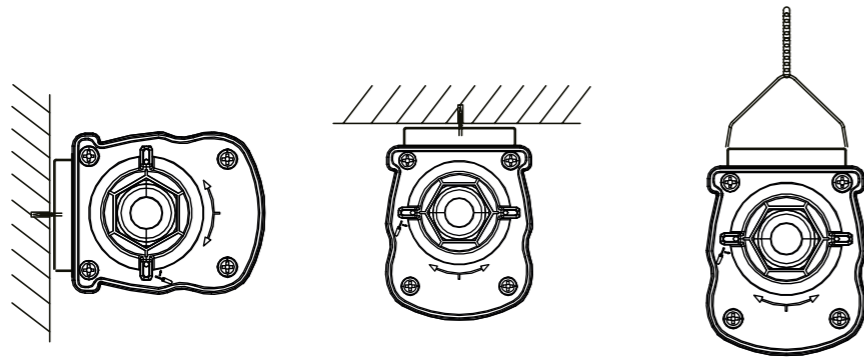


Maatschets (mm)



	A	B	C
L648	648	75	63
L1208	1208	75	63
L1489	1489	75	63

Installatiemogelijkheden





## Waterdichtarmatuur Waterproof Classic G2

- NIEUW: DALI en BLE dimbare versies beschikbaar
- Gestroomlijnde klassieke waterdichte oplossing met clipontwerp
- Verbeterde efficiëntie van 150lm/W
- Geoptimaliseerd diffusorontwerp voor meer gelijkmatige verlichtingspatronen
- Versies met wattageschakelaar beschikbaar
- Bedrading vanaf de achterkant of zijkant mogelijk
- Geleverd met vandaalbestendige RVS montageklemmen
- Draaddoorvoerkit verkrijgbaar als accessoire



## Specificaties

Artikelcode	Artikelomschrijving	Equivalent (W)	Vermogen (W)	Lumen	Efficiëntie (lm/W)	CCT (K)	Totaalgewicht (kg)
<b>Aan-Uit</b>							
531000013000	LEDWP-CLA-P2 L600-10/18W-840	TL 1/2x18W	10 - 18	1500 - 2700	150	4000	0.81
531000013100	LEDWP-CLA-P2 L1200-18W-840	TL 1x36W	18	2700	150	4000	1.23
531000013200	LEDWP-CLA-P2 L1200-18/36W-840	TL 1/2x36W	18 - 36	2700 - 5400	150	4000	1.23
531000013300	LEDWP-CLA-P2 L1500-24W-840	TL 1x58W	24	3600	150	4000	1.55
531000013400	LEDWP-CLA-P2 L1500-24/44W-840	TL 1/2x58W	24 - 44	3600 - 6600	150	4000	1.55
531000013500	LEDWP-CLA-P2 L1500-44/56W-840	TL 2x58W	44 - 56	6600 - 8400	150	4000	1.55
<b>DALI2</b>							
531000013600	LEDWP-CLA-P2 L600-18W-840-DALI	TL 1x36W	18	2700	150	4000	0.84
531000013800	LEDWP-CLA-P2 L1200-36W-840-DALI	TL 2x36W	36	5400	150	4000	1.33
531000014000	LEDWP-CLA-P2 L1500-44W-840-DALI	TL 2x58W	44	6600	150	4000	1.65
531000014100	LEDWP-CLA-P2 L1500-56W-840-DALI	TL 2x58W	56	8400	150	4000	1.65
<b>Smart</b>							
531000014200	LEDWP-CLA-P2 L600-18W-840-BLE2	TL 1x36W	18	2700	150	4000	0.79
531000014400	LEDWP-CLA-P2 L1200-36W-840-BLE2	TL 2x36W	36	5400	150	4000	1.28
531000014600	LEDWP-CLA-P2 L1500-44W-840-BLE2	TL 2x58W	44	6600	150	4000	1.6
531000014700	LEDWP-CLA-P2 L1500-56W-840-BLE2	TL 2x58W	56	8400	150	4000	1.6
<b>Bewegingsdetectie/Daglichtdetectie</b>							
531000014800	LEDWP-CLA-P2 L600-10/18W-840-MD	TL 1/2x18W	10 - 18	1500 - 2700	150	4000	0.76
531000015000	LEDWP-CLA-P2 L1200-18/36W-840-MD	TL 1/2x36W	18 - 36	2700 - 5400	150	4000	1.25
531000015200	LEDWP-CLA-P2 L1500-24/44W-840-MD	TL 1/2x58W	24 - 44	3600 - 6600	150	4000	1.57
531000015300	LEDWP-CLA-P2 L1500-44/56W-840-MD	TL 2x58W	44 - 56	6600 - 8400	150	4000	1.57
<b>Noodpakket 1 uur/Aan-Uit</b>							
531000015400	LEDWP-CLA-P2 L600-10/18W-840-EM1	TL 1/2x18W	10 - 18	1500 - 2700	150	4000	0.86
<b>Noodpakket 1 uur/DALI2</b>							
531000016000	LEDWP-CLA-P2 L600-18W-840-DALI-EM1	TL 1x36W	18	2700	150	4000	0.96

Artikelcode	Artikelomschrijving	Equivalent (W)	Vermogen (W)	Lumen	Efficiëntie (lm/W)	CCT (K)	Totaalgewicht (kg)
<b>Noodpakket 1 uur/Smart</b>							
531000016600	LEDWP-CLA-P2 L600-18W-840-BLE2-EM1	TL 1x36W	18	2700	150	4000	0.91
<b>Noodpakket 3 uur/Aan-Uit</b>							
531000015600	LEDWP-CLA-P2 L1200-18/36W-840-EM3	TL 1/2x36W	18 - 36	2700 - 5400	150	4000	1.54
531000015800	LEDWP-CLA-P2 L1500-24/44W-840-EM3	TL 1/2x58W	24 - 44	3600 - 6600	150	4000	1.86
531000015900	LEDWP-CLA-P2 L1500-44/56W-840-EM3	TL 2x58W	44 - 56	6600 - 8400	150	4000	1.86
<b>Noodpakket 3 uur/DALI2</b>							
531000016200	LEDWP-CLA-P2 L1200-36W-840-DALI-EM3	TL 2x36W	36	5400	150	4000	1.64
531000016400	LEDWP-CLA-P2 L1500-44W-840-DALI-EM3	TL 2x58W	44	6600	150	4000	1.96
531000016500	LEDWP-CLA-P2 L1500-56W-840-DALI-EM3	TL 2x58W	56	8400	150	4000	1.96
<b>Noodpakket 3 uur/Smart</b>							
531000016800	LEDWP-CLA-P2 L1200-36W-840-BLE2-EM3	TL 2x36W	36	5400	150	4000	1.59
531000017000	LEDWP-CLA-P2 L1500-44W-840-BLE2-EM3	TL 2x58W	44	6600	150	4000	1.91
531000017100	LEDWP-CLA-P2 L1500-56W-840-BLE2-EM3	TL 2x58W	56	8400	150	4000	1.91
<b>Noodpakket 3 uur/Bewegingsdetectie/Daglichtdetectie</b>							
531000017400	LEDWP-CLA-P2 L1200-18/36W-840-MD-EM3	TL 1/2x36W	18 - 36	2700 - 5400	150	4000	1.56
531000017600	LEDWP-CLA-P2 L1500-24/44W-840-MD-EM3	TL 1/2x58W	24 - 44	3600 - 6600	150	4000	1.88
531000017700	LEDWP-CLA-P2 L1500-44/56W-840-MD-EM3	TL 2x58W	44 - 56	6600 - 8400	150	4000	1.88

## Accessoires

531098002500 LEDWP-CLA-P2 Wi- rethruug-Kit	799000002700 LEDWP-CLA-P2 Wi- rethruug-Kit-6	531098002700 LEDWP-CLA-P2 Sensor-Kit
--	--	---

**Technische specificaties**

Levensduur (L70)	70,000 h
Levensduur (L80)	50,000 h
Aan-/Uit-cycli	100,000
Kleurconsistentie (SDCM)	4
Dimbaarheid	Aan-Uit / DALI2 / BLE2 / Sensor gestuurd (MD)
Sensor type	Geen sensor / Bewegings- + Daglicht sensor (MD)
Sensor technologie	Geen sensor / Microwave (MW)
Bundelhoek	120°
Afwerking	Grijs RAL 7035
Kleurweergave index (CRI)	> 80
Beschermingsgraad (IP)	IP66
Slagvastheid (IK)	IK08
Beschermingsklasse	I
Risicogroep (EN 62471)	RG1
Voorschakelapparaat inbegrepen	Ja
Gloeidraadtest	850°C
Percentage uitval driver (na 5,000 uur)	< 0.5%
Vermogensfactor	> 0.9
Invoerdraad Ø (mm)	1mm <sup>2</sup> - 2.5mm <sup>2</sup>
Interne bedrading (mm <sup>2</sup> )	3x2.5 / 5x2.5 mm <sup>2</sup>
Invoerkabel Ø (mm)	5 - 11 mm

**Elektrische voeding**

Frequentie	50 - 60 Hz
Nom. Spanning	220 - 240 V
DC ingangsspanning	Zie catalogusbijlage Aansluitwaarden

**Mechanische eigenschappen**

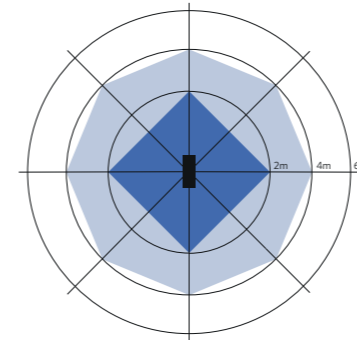
Materiaal behuizing	Polycarbonaat
Materiaal optiek	Polycarbonaat
Bevestigingsclips	Roestvaststaal (RVS)

**Omgevingsomstandigheden**

Bedrijfstemperatuur	-20 - 45°C
Gebruikstemperatuur	25°C
Opslagtemperatuur	-30 - 60°C



**Bewegingssensoren**



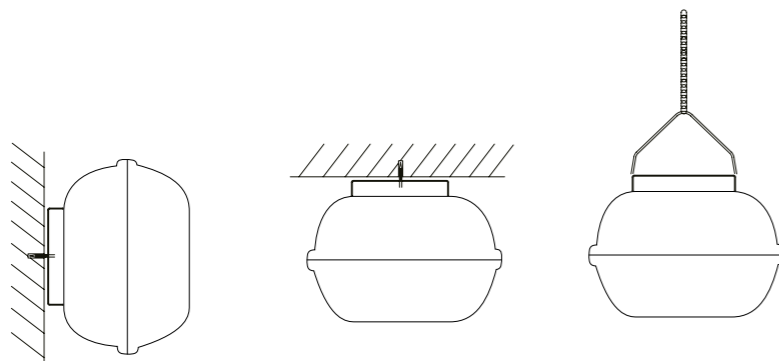
50% Gevoeligheid
100% Gevoeligheid

Installatie - Plafond montage  
Aanbevolen installatie hoogte 3-4m

**Maatschets (mm)**

	A	B	C
L600	607	72	78
L1200	1208	72	78
L1500	1508	72	78

**Installatiemogelijkheden**





## Waterdichtarmatuur Waterproof EcoMax G3

- Waterdicht armatuur volgens "sealed-for-life" concept
- Verbeterde efficiëntie tot 150lm/W
- Verbeterde installatie dankzij nieuwe twist-and-lock eindkap
- Versies met wattageschakelaar beschikbaar
- Nieuwe versie met hoog vermogen en 8.250 lm
- Geleverd met vandaalbestendige RVS montageklemmen
- Uitgerust met 3x2.5mm<sup>2</sup> doorvoerbedrading



## Specificaties

Artikelcode	Artikelomschrijving	Equivalent (W)	Vermogen (W)	Lumen	Efficiëntie (lm/W)	CCT (K)	Totaalgewicht (kg)
<b>Aan-Uit</b>							
531000012100	LEDWaterproof-E3 L600-10/19W-840	TL 1/2x18W	10 - 19	1400 - 2660	140	4000	0.51
531000012500	LEDWaterproof-E3 L1200-17W-840	TL 1x36W	17	2380	140	4000	0.81
531000012600	LEDWaterproof-E3 L1200-19/35W-840	TL 1/2x36W	19 - 35	2660 - 4900	140	4000	0.83
531000012700	LEDWaterproof-E3 L1200-19/35W-865	TL 1/2x36W	19 - 35	2660 - 4900	140	6500	0.83
531000012200	LEDWaterproof-E3 L1500-25W-840	TL 1x58W	25	3500	140	4000	0.96
531000012800	LEDWaterproof-E3 L1500-25/47W-840	TL 1/2x58W	25 - 47	3500 - 6580	140	4000	0.97
531000012900	LEDWaterproof-E3 L1500-25/47W-865	TL 1/2x58W	25 - 47	3500 - 6580	140	6500	0.97
531000012300	LEDWaterproof-E3 L1500-44/55W-840	TL 1/2x58W	44 - 55	6600 - 8250	150	4000	0.97
531000012400	LEDWaterproof-E3 L1500-44/55W-865	TL 1/2x58W	44 - 55	6600 - 8250	150	6500	0.97

Technische specificaties	
Levensduur (L70)	70,000 h
Levensduur (L80)	50,000 h
Aan-/Uit-cycli	100,000
Kleurconsistentie (SDCM)	4
Dimbaarheid	Aan-Uit
Bundelhoek	120°
Afwerking	Grijs RAL 7035
Kleurweergave index (CRI)	> 80
Beschermingsgraad (IP)	IP66
Slagvastheid (IK)	IK08
Beschermingsklasse	II
Risicogroep (EN 62471)	RGO
Voorschakelapparaat inbegrepen	Ja
Gloeidraadtest	850°C
Percentage uitval driver (na 5,000 uur)	< 0.1%
Vermogensfactor	> 0.9
Invoerdraad Ø (mm)	1mm <sup>2</sup> - 2.5mm <sup>2</sup>
Interne bedrading (mm <sup>2</sup> )	3x2.5 mm <sup>2</sup>
Invoerkabel Ø (mm)	7 - 11.5 mm

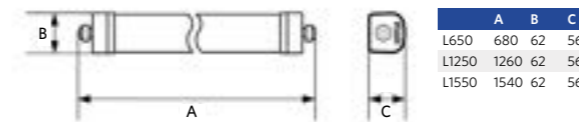
Elektrische voeding	
Frequentie	50 - 60 Hz
Nom. Spanning	220 - 240 V
DC ingangsspanning	Zie catalogusbijlage Aansluitwaarden

Mechanische eigenschappen	
Materiaal behuizing	Polycarbonaat
Materiaal optiek	Polycarbonaat
Bevestigingsclips	Roestvaststaal (RVS)

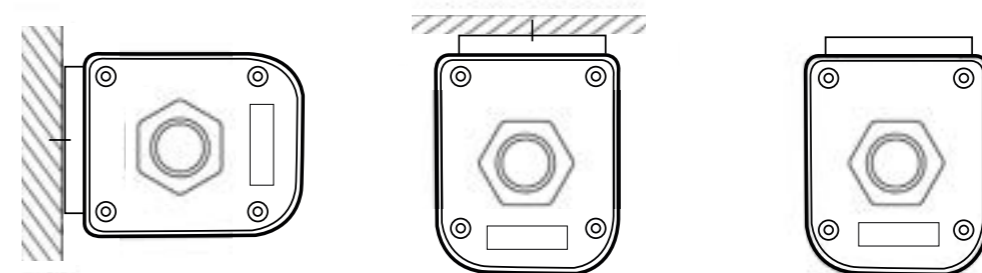
Omgevingsomstandigheden	
Bedrijfstemperatuur	-20 - 45°C
Gebruikstemperatuur	25°C
Opslagtemperatuur	-30 - 60°C



## Maatschets (mm)



## Installatiemogelijkheden





## Waterdichtarmatuur Waterproof Basic G2

- Kostenefficiënt waterdicht armatuur volgens "sealed-for-life" concept
- Verbeterde efficiëntie van 130lm/W
- Standaard uitgerust met doorvoerbedrading voor snellere installatie
- Beschikbaar in twee kleurtemperaturen (4000K/6500K)
- Eenvoudige installatie zonder gereedschap voor elektrische aansluiting
- Standaard geleverd met RVS montageklemmen, verplaatsbaar over de gehele lengte van het armatuur



## Specificaties

Artikelcode	Artikelomschrijving	Equivalent (W)	Vermogen (W)	Lumen	Efficiëntie (lm/W)	CCT (K)	Totaalgewicht (kg)
<b>Aan-Uit</b>							
711000004600	LEDWaterproof-B2 L1200-36W-840	TL 2x36W	36	4680	130	4000	0.66
711000004500	LEDWaterproof-B2 L1200-36W-865	TL 2x36W	36	4680	130	6500	0.66
711000005000	LEDWaterproof-B2 L1500-50W-840	TL 2x58W	50	6500	130	4000	0.82
711000004900	LEDWaterproof-B2 L1500-50W-865	TL 2x58W	50	6500	130	6500	0.82

### Technische specificaties

Levensduur (L70)	50,000 h
Levensduur (L80)	30,000 h
Aan-/Uit-cycli	100,000
Kleurconsistentie (SDCM)	5
Dimbaarheid	Aan-Uit
Bundelhoek	110°
Afwerking	Grijs RAL 7035
Kleurweergave index (CRI)	> 80
Beschermingsgraad (IP)	IP65
Slagvastheid (IK)	IK08
Beschermingsklasse	II
Risicogroep (EN 62471)	RG0
Voorschakelapparaat inbegrepen	Ja
Gloeidraadtest	650°C
Percentage uitval driver (na 5,000 uur)	< 0.5%
Vermogensfactor	> 0.9
Invoerdraad Ø (mm)	1mm <sup>2</sup> - 2.5mm <sup>2</sup>
Interne bedrading (mm <sup>2</sup> )	3x1.5 mm <sup>2</sup>
Invoerkabel Ø (mm)	5 - 9 mm

### Elektrische voeding

Frequentie	50 - 60 Hz
Nom. Spanning	220 - 240 V
DC ingangsspanning	Zie catalogusbijlage Aansluitwaarden

### Mechanische eigenschappen

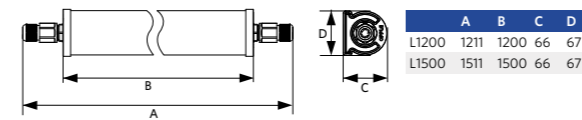
Materiaal behuizing	Polycarbonaat
Materiaal optiek	Polycarbonaat
Bevestigingsclips	Roestvaststaal (RVS)

### Omgevingsomstandigheden

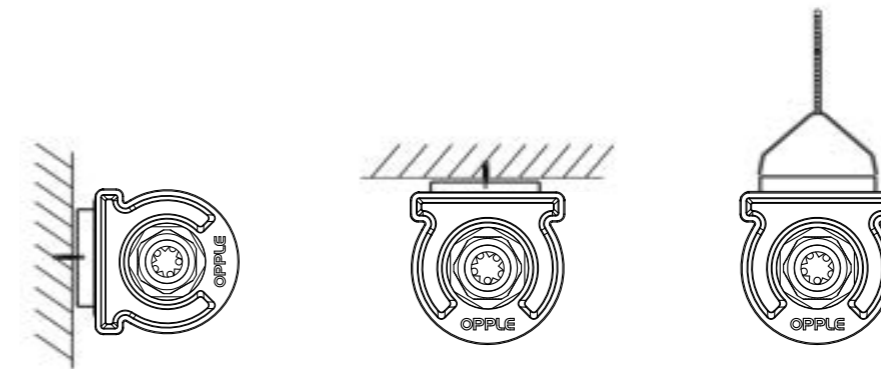
Bedrijfstemperatuur	-20 - 45°C
Gebruikstemperatuur	25°C
Opslagtemperatuur	-30 - 50°C



## Maatschets (mm)



## Installatiemogelijkheden





## Waterdichtarmatuur Waterproof Classic Behuizing

- Waterdichte behuizing voor gebruik met LED TL-buizen (niet meegeleverd), perfect in combinatie met de OPPLE LED T8 buizen
- Flexibele bedradingsopties aan zij- en achterkant
- Toekomstbestendige oplossing dankzij onderhoudsgemak en upgradebaarheid van lampen
- Uitgerust met 3x1.5mm<sup>2</sup> doorvoerbedrading



## Specificaties

Artikelcode	Artikelomschrijving	Totaalgewicht (kg)
Behuizing		
531001001900	LEDWaterproof-CLA Housing L600-T8-1x	0.37
531001002000	LEDWaterproof-CLA Housing L600-T8-2x	0.53
531001002100	LEDWaterproof-CLA Housing L1200-T8-1x	0.665
531001002200	LEDWaterproof-CLA Housing L1200-T8-2x	0.89
531001002300	LEDWaterproof-CLA Housing L1500-T8-1x	0.89
531001002400	LEDWaterproof-CLA Housing L1500-T8-2x	1.13

### Technische specificaties

Bundelhoek	120°
Afwerking	Grijs RAL 7035
Beschermingsgraad (IP)	IP65
Slagvastheid (IK)	IK08
Invoerdraad Ø (mm)	1mm <sup>2</sup> - 2.5mm <sup>2</sup>
Interne bedrading (mm <sup>2</sup> )	3x1.5 mm <sup>2</sup>
Invoerkabel Ø (mm)	7 - 11.5 mm

### Elektrische voeding

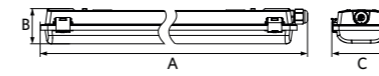
Nom. Spanning	220 - 240 V
DC ingangsspanning	Nee

### Mechanische eigenschappen

Materiaal behuizing	Polycarbonaat
Materiaal optiek	Polycarbonaat
Bevestigingsclips	Roestvaststaal (RVS)

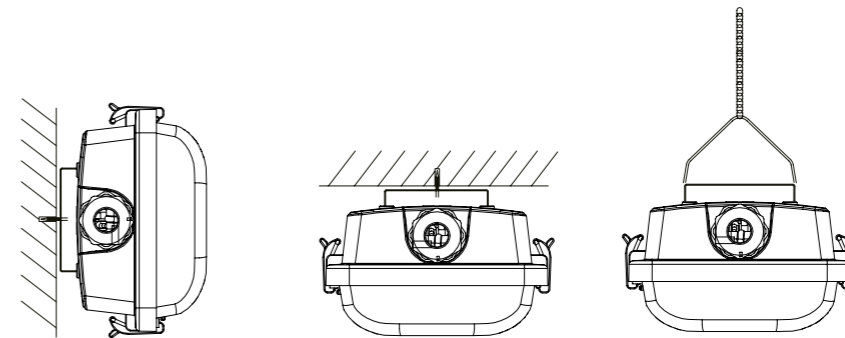


## Maatschets (mm)



	A	B	C
L600 1X	666	58	60
L600 2X	666	58	99
L1200 1X	1276	58	60
L1200 2X	1276	58	99
L1500 1X	1576	58	60
L1500 2X	1576	58	99

## Installatiemogelijkheden





**Smart  
Indoor  
Outdoor**

**Lampen & Tools  
Technische gegevens  
Uitleg lichtbegrippen**



## Straatverlichting Roadlight Stratus

- Modern ogende Roadlight-oplossing met hoge efficiëntie tot 150 lm/W
- DALI2-versies uitgerust met middernachtdimmen (configuratiemodule nodig)
- Verkrijgbaar met D4i-driver en Zhaga-socket voor eenvoudige integratie in Smart City Control-systemen van derde partijen (Zhaga communicatiemodule niet inbegrepen)
- Geavanceerd optisch ontwerp met meerdere lichtverdelingen
- Eenvoudige installatie en onderhoud via open driver compartiment
- Flexibele en verstelbare paalconnector (60mm & 76mm) voor zowel zij-ingang als paaltopmontage (apart bestellen)



## Specificaties

Artikelcode	Artikelomschrijving	Equivalent (W)	Vermogen (W)	Lumen	Efficiëntie (lm/W)	CCT (K)	Bundelhoek	Totaalgewicht (kg)	Vereiste paaladapter
<b>Aan-Uit</b>									
705000095800	LEDRoad-St-P2 Re488-20W-730	HID 50W	20	3000	150	3000	143° x 70°	4.1	
705000095900	LEDRoad-St-P2 Re488-20W-740	HID 50W	20	3000	150	4000	143° x 70°	4.1	
705000098900	LEDRoad-St-P2 Re488-20W-730-XAS	HID 50W	20	3000	150	3000	160° x 93°	4.1	
705000099000	LEDRoad-St-P2 Re488-20W-740-XAS	HID 50W	20	3000	150	4000	160° x 93°	4.1	
705000096400	LEDRoad-St-P2 Re488-40W-730	HID 70W	40	6000	150	3000	143° x 70°	4.1	
705000096500	LEDRoad-St-P2 Re488-40W-740	HID 70W	40	6000	150	4000	143° x 70°	4.1	
705000097900	LEDRoad-St-P2 Re488-40W-730-XAS	HID 70W	40	6000	150	3000	160° x 93°	4.1	
705000098000	LEDRoad-St-P2 Re488-40W-740-XAS	HID 70W	40	6000	150	4000	160° x 93°	4.1	
705000067400	LEDRoad-St-P2 Re488-60W-730	HID 100W	60	9000	150	3000	143° x 70°	4.3	Pole Adapter-Road-St-P2-60mm
705000068800	LEDRoad-St-P2 Re488-60W-740	HID 100W	60	9000	150	4000	143° x 70°	4.3	
705000066800	LEDRoad-St-P2 Re488-80W-730	HID 150W	80	12000	150	3000	143° x 70°	4.3	of
705000068000	LEDRoad-St-P2 Re488-80W-740	HID 150W	80	12000	150	4000	143° x 70°	4.3	
705000068200	LEDRoad-St-P2 Re587-120W-730	HID 150W	120	18000	150	3000	143° x 70°	6.7	Pole Adapter-Road-St-P2-76mm
705000066600	LEDRoad-St-P2 Re587-120W-740	HID 150W	120	18000	150	4000	143° x 70°	6.7	
705000067700	LEDRoad-St-P2 Re587-150W-730	HID 250W	150	22500	150	3000	143° x 70°	6.7	
705000068100	LEDRoad-St-P2 Re587-150W-740	HID 250W	150	22500	150	4000	143° x 70°	6.7	
<b>DALI2/D4i</b>									
705000096000	LEDRoad-St-P2 Re488-20W-DALI-730	HID 50W	20	3000	150	3000	143° x 70°	4.1	
705000096100	LEDRoad-St-P2 Re488-20W-DALI-740	HID 50W	20	3000	150	4000	143° x 70°	4.1	
705000098800	LEDRoad-St-P2 Re488-20W-DALI-730-XAS	HID 50W	20	3000	150	3000	160° x 93°	4.1	
705000098700	LEDRoad-St-P2 Re488-20W-DALI-740-XAS	HID 50W	20	3000	150	4000	160° x 93°	4.1	
705000096600	LEDRoad-St-P2 Re488-40W-DALI-730	HID 70W	40	6000	150	3000	143° x 70°	4.1	
705000096700	LEDRoad-St-P2 Re488-40W-DALI-740	HID 70W	40	6000	150	4000	143° x 70°	4.1	
705000098100	LEDRoad-St-P2 Re488-40W-DALI-730-XAS	HID 70W	40	6000	150	3000	160° x 93°	4.1	
705000098200	LEDRoad-St-P2 Re488-40W-DALI-740-XAS	HID 70W	40	6000	150	4000	160° x 93°	4.1	

Artikelcode	Artikelomschrijving	Equivalent (W)	Vermogen (W)	Lumen	Efficiëntie (lm/W)	CCT (K)	Bundelhoek	Totaalgewicht (kg)	Vereiste paaladapter
705000068600	LEDRoad-St-P2 Re488-60W-DALI-730	HID 100W	60	9000	150	3000	143° x 70°	4.3	
705000067000	LEDRoad-St-P2 Re488-60W-DALI-740	HID 100W	60	9000	150	4000	143° x 70°	4.3	
705000067900	LEDRoad-St-P2 Re488-80W-DALI-730	HID 150W	80	12000	150	3000	143° x 70°	4.3	
705000067300	LEDRoad-St-P2 Re488-80W-DALI-740	HID 150W	80	12000	150	4000	143° x 70°	4.3	
705000067800	LEDRoad-St-P2 Re587-120W-DALI-730	HID 150W	120	18000	150	3000	143° x 70°	6.7	
705000068300	LEDRoad-St-P2 Re587-120W-DALI-740	HID 150W	120	18000	150	4000	143° x 70°	6.7	
705000067200	LEDRoad-St-P2 Re587-150W-DALI-730	HID 250W	150	22500	150	3000	143° x 70°	6.7	Pole Adapter-Road-St-P2-60mm
705000067600	LEDRoad-St-P2 Re587-150W-DALI-740	HID 250W	150	22500	150	4000	143° x 70°	6.7	
<b>DALI2/D4i/Zhaga</b>									
705000096200	LEDRoad-St-P2 Re488-20W-DALI-730-ZH	HID 50W	20	3000	150	3000	143° x 70°	4.1	of
705000096300	LEDRoad-St-P2 Re488-20W-DALI-740-ZH	HID 50W	20	3000	150	4000	143° x 70°	4.1	
705000098600	LEDRoad-St-P2 Re488-20W-DALI-730-XAS-ZH	HID 50W	20	3000	150	3000	160° x 93°	4.1	Pole Adapter-Road-St-P2-76mm
705000098500	LEDRoad-St-P2 Re488-20W-DALI-740-XAS-ZH	HID 50W	20	3000	150	4000	160° x 93°	4.1	
705000096800	LEDRoad-St-P2 Re488-40W-DALI-730-ZH	HID 70W	40	6000	150	3000	143° x 70°	4.1	
705000096900	LEDRoad-St-P2 Re488-40W-DALI-740-ZH	HID 70W	40	6000	150	4000	143° x 70°	4.1	
705000098300	LEDRoad-St-P2 Re488-40W-DALI-730-XAS-ZH	HID 70W	40	6000	150	3000	160° x 93°	4.1	
705000098400	LEDRoad-St-P2 Re488-40W-DALI-740-XAS-ZH	HID 70W	40	6000	150	4000	160° x 93°	4.1	
705000066900	LEDRoad-St-P2 Re488-60W-DALI-730-ZH	HID 100W	60	9000	150	3000	143° x 70°	4.3	Pole Adapter-Road-St-P2-76mm
705000066700	LEDRoad-St-P2 Re488-80W-DALI-730-ZH	HID 150W	80	12000	150	3000	143° x 70°	4.3	
705000068700	LEDRoad-St-P2 Re488-80W-DALI-740-ZH	HID 150W	80	12000	150	4000	143° x 70°	4.3	
705000068500	LEDRoad-St-P2 Re587-120W-DALI-730-ZH	HID 150W	120	18000	150	3000	143° x 70°	6.7	
705000068400	LEDRoad-St-P2 Re587-120W-DALI-740-ZH	HID 150W	120	18000	150	4000	143° x 70°	6.7	
705000067100	LEDRoad-St-P2 Re587-150W-DALI-730-ZH	HID 250W	150	22500	150	3000	143° x 70°	6.7	
705000068900	LEDRoad-St-P2 Re587-150W-DALI-740-ZH	HID 250W	150	22500	150	4000	143° x 70°	6.7	

Ga voor meer technische informatie naar de bijlage.

## Accessoires



705098003700 LEDStreetlight Pole-Top-60-Adapter-60	705098003400 LEDStreetlight Pole-Top-76-Adapter-60	705098003600 LEDStreetlight Wall-Bracket-60	705098005500 LEDStreetlight Pole-Top-60-Adapter-2x60	705098008300 Pole Adapter-Road-St-P2-60mm	705098008400 Pole Adapter-Road-St-P2-76mm
---	---	--	---	--	--



**Technische specificaties**

Levensduur (L80)	100,000 h
Aan-/Uit-cycli	100,000
Kleurconsistentie (SDCM)	5
Dimbaarheid	Aan-Uit / DALI2
Maximale kantelhoek	15°
Afwerking	Grijs RAL 870-3
Kleurweergave index (CRI)	> 70
Beschermingsgraad (IP)	IP66
Slagvastheid (IK)	IK08
Beschermingsklasse	II (I op aanvraag)
Risicogroep (EN 62471)	RGO
Voorschakelapparaat inbegrepen	Ja
Gloeidraadtest	850°C
Percentage uitval driver (na 5,000 uur)	< 0.5%
Vermogensfactor	> 0.9
Piekspanning beveiliging (kV)	10kV

**Elektrische voeding**

Frequentie	50 Hz
Nom. Spanning	220 - 240 V
DC ingangsspanning	Nee / Zie catalogusbijlage Aansluitwaarden

**Mechanische eigenschappen**

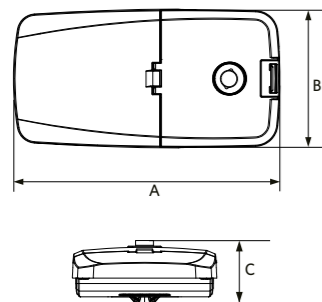
Materiaal behuizing	Aluminium
Materiaal optiek	Polycarbonaat
Geschikte mast Ø	48 - 76 mm
Effectieve windbelasting	1300 / 1800 mm²
Kustlijnbestendig	Ja

**Omgevingsomstandigheden**

Bedrijfstemperatuur	-25 - 45°C
Gebruikstemperatuur	25°C
Opslagtemperatuur	-40 - 60°C



**Maatschets (mm)**



	A	B	C
Re488	488	255	100
Re488 Zhaga	488	255	112
Re489	489	255	116
Re489 Zhaga	489	255	127
Re588	588	306	119
Re588 Zhaga	588	306	130





## Straatverlichting Roadlight EcoMax

- Slanke en compacte Roadlight-oplossing
- Geavanceerd optisch ontwerp geoptimaliseerd voor straatverlichting
- Hoge efficiëntie tot 125 lm/W
- Accessoires verkrijgbaar voor vele verschillende types paaltoppen en aansluitingen
- Stevige behuizing van gegoten aluminium
- IP66 en geschikt voor gebruik in kusttoepassingen



## Specificaties

Artikelcode	Artikelomschrijving	Equivalent (W)	Vermogen (W)	Lumen	Efficiëntie (lm/W)	CCT (K)	Totaalgewicht (kg)
<b>Aan-Uit</b>							
705000021300	LEDRoadlight-E 80W-3000	HID 150W	80	9500	118	3000	3.27
705000021800	LEDRoadlight-E 80W-4000	HID 150W	80	10000	125	4000	3.27
705000021400	LEDRoadlight-E 100W-3000	HID 150W	100	11600	116	3000	3.27
705000021900	LEDRoadlight-E 100W-4000	HID 150W	100	12500	125	4000	3.27

Ga voor meer technische informatie naar de bijlage.

## Accessoires



Technische specificaties	
Levensduur (L70)	70,000 h
Levensduur (L80)	50,000 h
Aan-/Uit-cycli	100,000
Kleurconsistentie (SDCM)	4
Dimbaarheid	Aan-Uit
Bundelhoek	150° x 80°
Afwerking	Grijs RAL 870-3
Kleurweergave index (CRI)	> 80
Beschermingsgraad (IP)	IP66
Slagvastheid (IK)	IK08
Beschermingsklasse	I
Risicogroep (EN 62471)	RG1
Voorschakelapparaat inbegrepen	Ja
Gloeidraadtest	850°C
Percentage uitval driver (na 5,000 uur)	< 0.5%
Vermogensfactor	> 0.9
Piekspanning beveiliging (kV)	6kV

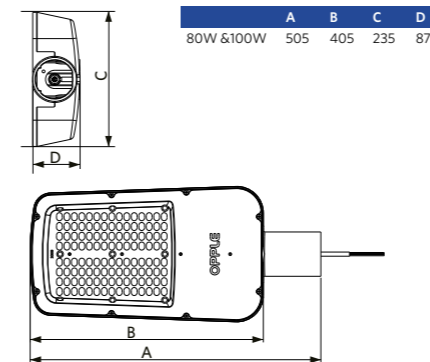
Elektrische voeding	
Frequentie	50 Hz
Nom. Spanning	220 - 240 V
DC ingangsspanning	Zie catalogusbijlage Aansluitwaarden
230V Kabellengte	1 m

Mechanische eigenschappen	
Materiaal behuizing	Aluminium
Materiaal optiek	Polycarbonaat
Geschikte mast Ø	42 - 60 mm
Effectieve windbelasting	900 mm <sup>2</sup>
Kustlijnbestendig	Ja

Omgevingsomstandigheden	
Bedrijfstemperatuur	-40 - 50°C
Gebruikstemperatuur	25°C
Opslagtemperatuur	-30 - 60°C



## Maatschets (mm)





## Straatverlichting Streetlight G2

- Design streetlight armatuur met geoptimaliseerde optische configuratie
- Hoge efficiëntie tot 125 lm/W
- Ook verkrijgbaar met daglicht detectie sensor (DD, 4000K)
- Accessoires verkrijgbaar voor vele verschillende types paaltoppen en aansluitingen
- IP66 en geschikt voor gebruik in kusttoepassingen
- Nu met 42-60 mm paalinvoer



## Specificaties

Artikelcode	Artikelomschrijving	Equivalent (W)	Vermogen (W)	Lumen	Efficiëntie (lm/W)	CCT (K)	Totaalgewicht (kg)
<b>Aan-Uit</b>							
705000021000	LEDStreetlight-E2 20W-3000	HID 50W	20	2300	115	3000	1.27
705000021500	LEDStreetlight-E2 20W-4000	HID 50W	20	2500	125	4000	1.27
705000021100	LEDStreetlight-E2 40W-3000	HID 70W	40	4700	118	3000	1.27
705000021600	LEDStreetlight-E2 40W-4000	HID 70W	40	5000	125	4000	1.27
705000021200	LEDStreetlight-E2 60W-3000	HID 100W	60	7100	118	3000	1.27
705000021700	LEDStreetlight-E2 60W-4000	HID 100W	60	7500	125	4000	1.27
<b>Daglichtdetectie</b>							
705000022000	LEDStreetlight-E2 20W-4000-DD	HID 50W	20	2500	125	4000	1.32
705000022100	LEDStreetlight-E2 40W-4000-DD	HID 70W	40	5000	125	4000	1.32
705000022200	LEDStreetlight-E2 60W-4000-DD	HID 100W	60	7500	125	4000	1.32

Ga voor meer technische informatie naar de bijlage.

## Accessoires



### Technische specificaties

Levensduur (L70)	70,000 h
Levensduur (L80)	50,000 h
Aan-/Uit-cycli	100,000
Kleurconsistentie (SDCM)	4
Dimbaarheid	Aan-Uit
Sensor type	Geen sensor / Daglicht sensor (DD)
Sensor technologie	Geen sensor / Verlichtingssensor
Bundelhoek	145° x 80°
Afwerking	Grijs RAL 870-3
Kleurweergave index (CRI)	> 80
Beschermingsgraad (IP)	IP66
Slagvastheid (IK)	IK08
Beschermingsklasse	I
Risicogroep (EN 62471)	RG1
Voorschakelapparaat inbegre-pen	Ja
Gloeidraadtest	850°C
Percentage uitval driver (na 5,000 uur)	< 0.5%
Vermogensfactor	> 0.9
Piekspanning beveiliging (kV)	4kV

### Elektrische voeding

Frequentie	50 Hz
Nom. Spanning	220 - 240 V
DC ingangsspanning	Zie catalogusbijlage Aansluitwaarden
230V Kabellengte	1 m

### Mechanische eigenschappen

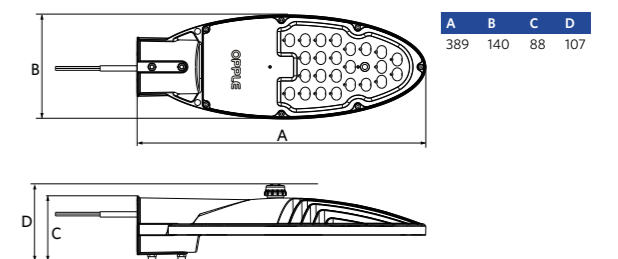
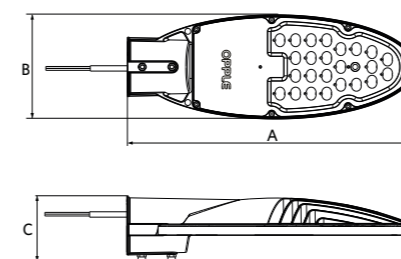
Materiaal behuizing	Aluminium
Materiaal optiek	Polycarbonaat
Geschikte mast Ø	42 - 60 mm
Effectieve windbelasting	400 mm <sup>2</sup>
Kustlijnbestendig	Ja

### Omgevingsomstandigheden

Bedrijfstemperatuur	-40 - 50°C
Gebruikstemperatuur	25°C
Opslagtemperatuur	-30 - 60°C



## Maatschets (mm)





## Straatverlichting Paaltop

- Degelijk paaltoparmatuur voor professionele outdoor toepassingen
- Modern design, goed te integreren in bestaand landschap
- Verschillende optieken die passen bij de toepassing en verblinding verminderen
- Gegoten aluminium behuizing voor optimale warmteafvoer
- DALI2 driver compatibel met 230V push dimming
- Verkrijgbaar in twee paaldiameters voor meer flexibiliteit in toepassingen
- IP66 en geschikt voor gebruik in kusttoepassingen



## Specificaties

Artikelcode	Artikelomschrijving	Equivalent (W)	Vermogen (W)	Lumen	Efficiëntie (lm/W)	CCT (K)	Bundelhoek	Totaalgewicht (kg)
<b>Aan-Uit</b>								
543016006000	LEDPostTop-P 33W-3000-W	HID 50W	33	4300	130	3000	160°	7.68
708000004000	LEDPostTop-P 33W-3000-W-D76	HID 50W	33	4300	130	3000	160°	7.68
543016005700	LEDPostTop-P 33W-3000-AS	HID 50W	33	4000	120	3000	45° x 150°	7.68
708000001000	LEDPostTop-P 33W-3000-AS-D76	HID 50W	33	4000	120	3000	45° x 150°	7.68
543016006600	LEDPostTop-P 33W-4000-W	HID 50W	33	4500	135	4000	160°	7.68
708000001000	LEDPostTop-P 33W-4000-W-D76	HID 50W	33	4500	135	4000	160°	7.68
543016006300	LEDPostTop-P 33W-4000-AS	HID 50W	33	4100	125	4000	50° x 150°	7.68
708000000700	LEDPostTop-P 33W-4000-AS-D76	HID 50W	33	4100	125	4000	50° x 150°	7.68
543016006100	LEDPostTop-P 50W-3000-W	HID 70W	50	6500	130	3000	155°	7.72
708000000500	LEDPostTop-P 50W-3000-W-D76	HID 70W	50	6500	130	3000	155°	7.72
543016005800	LEDPostTop-P 50W-3000-AS	HID 70W	50	6000	120	3000	40° x 150°	7.72
708000000200	LEDPostTop-P 50W-3000-AS-D76	HID 70W	50	6000	120	3000	40° x 150°	7.72
543016006700	LEDPostTop-P 50W-4000-W	HID 70W	50	6800	135	4000	155°	7.72
708000001100	LEDPostTop-P 50W-4000-W-D76	HID 70W	50	6800	135	4000	155°	7.72
543016006400	LEDPostTop-P 50W-4000-AS	HID 70W	50	6300	125	4000	40° x 150°	7.72
708000000800	LEDPostTop-P 50W-4000-AS-D76	HID 70W	50	6300	125	4000	40° x 150°	7.72
<b>DALI2</b>								
708000003900	LEDPostTop-P 33W-DALI-730-W	HID 50W	33	4300	130	3000	160°	7.68
708000004000	LEDPostTop-P 33W-DALI-730-W-D76	HID 50W	33	4300	130	3000	160°	7.68
708000005300	LEDPostTop-P 33W-DALI-730-AS	HID 50W	33	4000	120	3000	50° x 150°	7.68
708000003800	LEDPostTop-P 33W-DALI-730-AS-D76	HID 50W	33	4000	120	3000	50° x 150°	7.68
708000004200	LEDPostTop-P 33W-DALI-740-W	HID 50W	33	4500	135	4000	160°	7.68
708000004300	LEDPostTop-P 33W-DALI-740-W-D76	HID 50W	33	4500	135	4000	160°	7.68
708000005200	LEDPostTop-P 33W-DALI-740-AS	HID 50W	33	4100	125	4000	50° x 150°	7.68
708000004100	LEDPostTop-P 33W-DALI-740-AS-D76	HID 50W	33	4100	125	4000	50° x 150°	7.68
708000004600	LEDPostTop-P 50W-DALI-730-W	HID 70W	50	6500	130	3000	155°	7.72

Artikelcode	Artikelomschrijving	Equivalent (W)	Vermogen (W)	Lumen	Efficiëntie (lm/W)	CCT (K)	Bundelhoek	Totaalgewicht (kg)
708000004700	LEDPostTop-P 50W-DALI-730-W-D76	HID 70W	50	6500	130	3000	155°	7.72
708000004400	LEDPostTop-P 50W-DALI-730-AS	HID 70W	50	6000	120	3000	40° x 150°	7.72
708000004500	LEDPostTop-P 50W-DALI-730-AS-D76	HID 70W	50	6000	120	3000	40° x 150°	7.72
708000005000	LEDPostTop-P 50W-DALI-740-W	HID 70W	50	6800	135	4000	155°	7.72
708000005100	LEDPostTop-P 50W-DALI-740-W-D76	HID 70W	50	6800	135	4000	155°	7.72
708000004800	LEDPostTop-P 50W-DALI-740-AS	HID 70W	50	6300	125	4000	40° x 150°	7.72
708000004900	LEDPostTop-P 50W-DALI-740-AS-D76	HID 70W	50	6300	125	4000	40° x 150°	7.72

Ga voor meer technische informatie naar de bijlage.

## Accessoires



543098022000 LEDFixture-IP68-Connector-Kit-5	599000004600 LEDStreet-SE-Extension-Cable-6m
543098021900 LEDFixture-IP68-Connector-Kit-3	705000141900 LEDStreet-SE-ExtensionCable-6m

### Technische specificaties

Levensduur (L70)	100,000 h
Levensduur (L80)	70,000 h
Aan-/Uit-cycli	100,000
Kleurconsistentie (SDCM)	5
Dimbaarheid	Aan-Uit / DALI2
Afwerking	Grijs RAL 870-3
Kleurweergave index (CRI)	> 70
Beschermingsgraad (IP)	IP66
Slagvastheid (IK)	IK08
Beschermingsklasse	I
Risicogroep (EN 62471)	RG0
Voorschakelapparatuur inbegrepen	Ja
Gloeiraadtest	850°C
Percentage uitval driver (na 5,000 uur)	< 0.5%
Vermogensfactor	> 0.9
Piekspanning beveiliging (kV)	10kV

### Elektrische voeding

Frequentie	50 Hz
Nom. Spanning	220 - 240 V
DC ingangsspanning	Zie catalogusbijlage Aansluitwaarden

### Mechanische eigenschappen

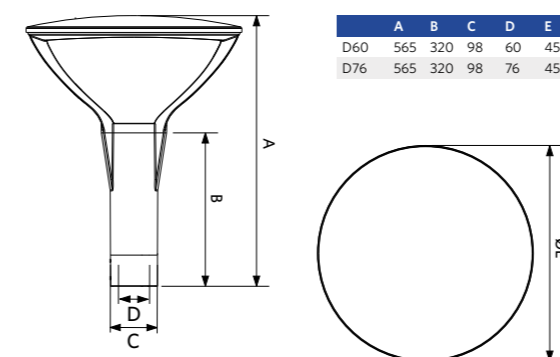
Materiaal behuizing	Aluminium
Materiaal optiek	Polycarbonaat
Cover materiaal	Gehard glas
Effectieve windbelasting	1590 mm <sup>2</sup>
Kustlijnbestendig	Ja

### Omgevingsomstandigheden

Bedrijfstemperatuur	-30 - 50°C
Gebruikstemperatuur	25°C
Opslagtemperatuur	-40 - 60°C



## Maatschets (mm)





## Bollard / Wall Light Leo

- Stijlvolle zwarte Bollard- en Wall Light familie
- Verkrijgbaar met geavanceerde transparante (CL) en comfortabel diffuus (FR) lichtmodule
- Verwisselbare armatuurkop voor Bollard en Wall Light
- Geïntegreerde CCT-schakelaar voor kleurkeuze (3000K-4000K)
- IP65 waterdicht en IK08 schokbestendigheid
- Standaard triac dimbaar



## Specificaties

Artikelcode	Artikelomschrijving	Equivalent (W)	Vermogen (W)	Lumen	Efficiëntie (lm/W)	CCT (K)	Totaalgewicht (kg)
<b>Triac</b>							
703000005900	LEDBollard-Leo-P L400-8W-830/840-CL	Halogeen 60W	8	620	78	3K/4K	1.15
703000006000	LEDBollard-Leo-P L750-8W-830/840-CL	Halogeen 60W	8	620	78	3K/4K	1.8
703000006100	LEDBollard-Leo-P L1000-8W-830/840-CL	Halogeen 60W	8	620	78	3K/4K	2.3
703000005600	LEDBollard-Leo-P L400-8W-830/840-FR	Halogeen 60W	8	530	67	3K/4K	1.15
703000005700	LEDBollard-Leo-P L750-8W-830/840-FR	Halogeen 60W	8	530	67	3K/4K	1.8
703000005800	LEDBollard-Leo-P L1000-8W-830/840-FR	Halogeen 60W	8	530	67	3K/4K	2.3
715000011200	LEDWalllight-Leo-P 8W-830/840-CL	Halogeen 60W	8	620	78	3K/4K	1
715000011100	LEDWalllight-Leo-P 8W-830/840-FR	Halogeen 60W	8	530	67	3K/4K	1

## Accessoires



705000141900  
LEDStreet-SE-Extension-Cable-6m

821017003600  
LEDSmart-BLE2-Relay-250W-DIM

703000006200  
LEDBollard-Leo-P Concrete-Mounting-Kit

Technische specificaties	
Levensduur (L70)	70,000 h
Levensduur (L80)	50,000 h
Aan-/Uit-cycli	100,000
Kleurconsistentie (SDCM)	4
Dimbaarheid	Triac
Afwerking	Zwart RAL 9005
Kleurweergave index (CRI)	> 80
Beschermingsgraad (IP)	IP65
Slagvastheid (IK)	IK08
Beschermingsklasse	I
Risicogroep (EN 62471)	RG0
Voorschakelapparaat inbegrepen	Ja
Gloeidraadtest	850°C
Percentage uitval driver (na 5,000 uur)	< 0.5%
Vermogensfactor	> 0.9
Piekspanning beveiliging (kV)	1kV

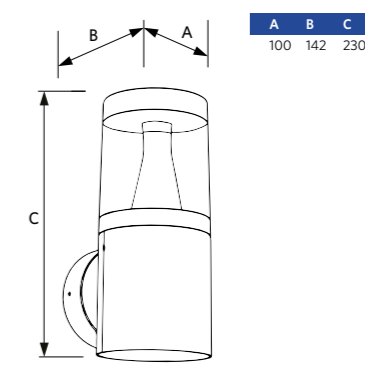
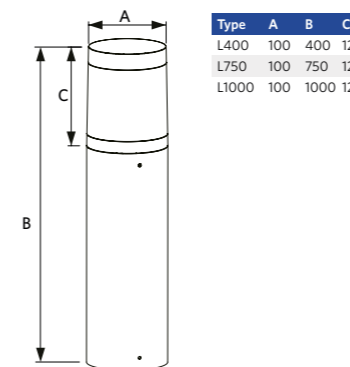
Elektrische voeding	
Frequentie	50 - 60 Hz
Nom. Spanning	220 - 240 V
DC ingangsspanning	Nee

Mechanische eigenschappen	
Materiaal behuizing	Aluminium
Materiaal optiek	Polycarbonaat
Cover materiaal	Polycarbonaat
Kustlijnbestendig	Ja

Omgevingsomstandigheden	
Bedrijfstemperatuur	-20 - 45°C
Gebruikstemperatuur	25°C
Opslagtemperatuur	-25 - 60°C



## Maatschets (mm)





## Tuin-/voetpadverlichting Bollard Performer

- Degelijk ontwerp voor professionele outdoor toepassingen
- Speciale optieken om hinderlijke verblinding te minimaliseren
- Verkrijgbaar in twee hoogtes (0,6m en 0,9m)
- Gegoten aluminium behuizing voor optimale warmteafvoer
- Veilige installatie dankzij de bijgevoegde vandaalbestendige schroeven
- Makkelijk te installeren door montagegrondplaat met schroefdraad
- Geschikt voor gebruik in kusttoepassingen



## Specificaties

Artikelcode	Artikelomschrijving	Equivalent (W)	Vermogen (W)	Lumen	Efficiëntie (lm/W)	CCT (K)	Totaalgewicht (kg)
<b>Aan-Uit</b>							
543012002500	LEDBollard-P L600-10.5W-3000-W	CFL 1x32W	10.5	900	85	3000	2.945
543012002900	LEDBollard-P L600-10.5W-4000-W	CFL 1x32W	10.5	1000	95	4000	2.945
543012002600	LEDBollard-P L900-10.5W-3000-W	CFL 1x32W	10.5	900	85	3000	3.735
543012003000	LEDBollard-P L900-10.5W-4000-W	CFL 1x32W	10.5	1000	95	4000	3.735

## Accessoires



599000004600  
LEDStreet-SE-Extension-  
Cable-6m

705000141900  
LEDStreet-SE-Extension-  
Cable-6m



703098000100  
LEDBollard Concrete-  
Mounting-Kit

### Technische specificaties

Levensduur (L70)	50,000 h
Levensduur (L80)	35,000 h
Aan-/Uit-cycli	100,000
Kleurconsistentie (SDCM)	4
Dimbaarheid	Aan-Uit
Bundelhoek	230°
Afwerking	Grijs RAL 870-3
Kleurweergave index (CRI)	> 80
Beschermingsgraad (IP)	IP65
Slagvastheid (IK)	IK08
Beschermingsklasse	I
Risicogroep (EN 62471)	RG0
Voorschakelapparaat inbegrepen	Ja
Gloeidraadtest	850°C
Percentage uitval driver (na 5,000 uur)	< 0.5%
Vermogensfactor	> 0.9
Piekspanning beveiliging (kV)	4kV

### Elektrische voeding

Frequentie	50 - 60 Hz
Nom. Spanning	220 - 240 V
DC ingangsspanning	Zie catalogusbijlage Aansluitwaarden

### Mechanische eigenschappen

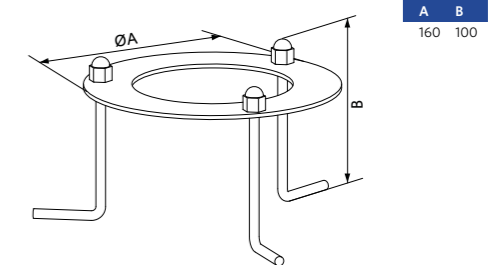
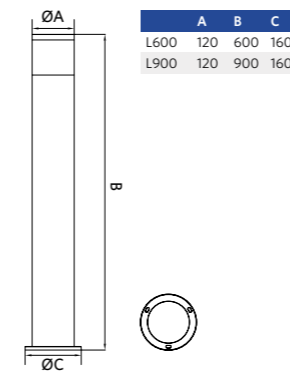
Materiaal behuizing	Aluminium
Materiaal optiek	Polycarbonaat
Cover materiaal	Polycarbonaat
Kustlijnbestendig	Ja

### Omgevingsomstandigheden

Bedrijfstemperatuur	-20 - 45°C
Gebruikstemperatuur	25°C
Opslagtemperatuur	-40 - 60°C



## Maatschets (mm)





## Tuin-/voetpadverlichting Bollard Luke

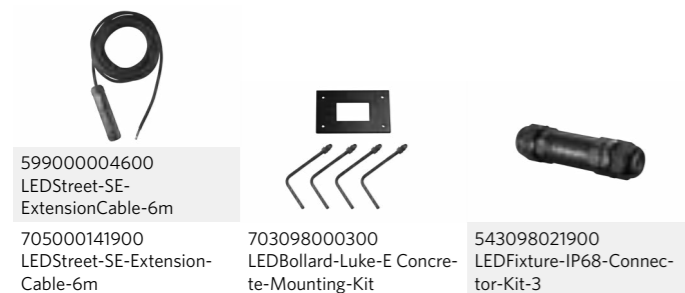
- Architectonisch stedelijk landschapsarmatuur voor buitentoepassingen
- Modern LED module design, met naar beneden gerichte lichtcirkel
- Verkrijgbaar in twee hoogtes (0,5m en 1m)
- IP65 en IK10, geschikt voor gebruik in kusttoepassingen
- Top-cover accessoire standaard inbegrepen
- IP68 waterdichte connector inbegrepen voor eenvoudige bedrading



## Specificaties

Artikelcode	Artikelomschrijving	Equivalent (W)	Vermogen (W)	Lumen	Efficiëntie (lm/W)	CCT (K)	Totaalgewicht (kg)
Aan-Uit							
703000003100	LEDBollard-Luke-E L500-8W-830-BL	Halogeen 60W	8	600	75	3000	1.72
703000003200	LEDBollard-Luke-E L500-8W-840-BL	Halogeen 60W	8	650	80	4000	1.72
703000003300	LEDBollard-Luke-E L1000-8W-830-BL	Halogeen 60W	8	600	75	3000	2.72
703000003400	LEDBollard-Luke-E L1000-8W-840-BL	Halogeen 60W	8	650	80	4000	2.72

## Accessoires



599000004600  
LEDStreet-SE-  
ExtensionCable-6m

705000141900  
LEDStreet-SE-Extension-  
Cable-6m



703098000300  
LEDBollard-Luke-E Concre-  
te-Mounting-Kit



543098021900  
LEDFixture-IP68-Connec-  
tor-Kit-3

Technische specificaties	
Levensduur (L70)	50,000 h
Levensduur (L80)	30,000 h
Aan-/Uit-cycli	100,000
Kleurconsistentie (SDCM)	4
Dimbaarheid	Aan-Uit
Bundelhoek	120°
Afwerking	Zwart RAL 9005
Kleurweergave index (CRI)	> 80
Beschermingsgraad (IP)	IP65
Slagvastheid (IK)	IK10
Beschermingsklasse	I
Risicogroep (EN 62471)	RGO
Voorschakelapparaat inbegre- pen	Ja
Gloeidraadtest	850°C
Percentage uitval driver (na 5,000 uur)	< 1.0%
Vermogensfactor	> 0.9
Piekspanning beveiliging (kV)	1kV

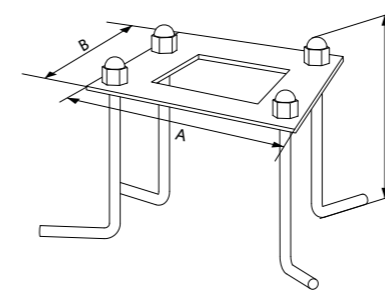
Elektrische voeding	
Frequentie	50 - 60 Hz
Nom. Spanning	220 - 240 V
DC ingangsspanning	Zie catalogusbijlage Aansluitwaarden

Mechanische eigenschappen	
Materiaal behuizing	Aluminium
Materiaal optiek	Polycarbonaat
Lens materiaal	Polycarbonaat
Kustlijnbestendig	Ja

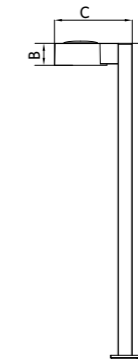
Omgevingsomstandigheden	
Bedrijfstemperatuur	-20 - 45°C
Gebruikstemperatuur	25°C
Opslagtemperatuur	-20 - 60°C



## Maatschets (mm)



A	B	C
133	78	100



	A	B	C	D	E	F
L500	500	59	208	140	133	78
L1000	1000	59	208	140	133	78



## Spot Projector

- Stijlvolle outdoorskop
- Strak prijswinnend ontwerp
- Geschikt voor het verlichten van muren en bewegwijzering of het verlichten van objecten in parken en tuinen
- IP66 waterbestendigheid en IK07 impactbescherming
- Verstelbare kantelhoek van 180°
- Gegoten aluminium behuizing
- Kabel van 1,5 meter voor gemakkelijke aansluiting
- Aardpen verkrijgbaar als accessoire



## Specificaties

Artikelcode	Artikelomschrijving	Equivalent (W)	Vermogen (W)	Lumen	Efficiëntie (lm/W)	CCT (K)	Totaalgewicht (kg)
<b>Aan-Uit</b>							
709000027000	LEDSpotProjector-E Rd82-8W-830-36D	Halogeen 50W	8	600	75	3000	0.72
709000027200	LEDSpotProjector-E Rd82-8W-840-36D	Halogeen 50W	8	600	75	4000	0.72
709000027400	LEDSpotProjector-E Rd127-15W-830-36D	Halogeen 75W	15	1200	80	3000	0.95
709000027600	LEDSpotProjector-E Rd127-15W-840-36D	Halogeen 75W	15	1200	80	4000	0.95

## Accessoires



543098021900  
LEDFixture-IP68-Connector-Kit-3



709098000200  
LEDProjector-Spike

Technische specificaties	
Levensduur (L70)	50,000 h
Levensduur (L80)	30,000 h
Aan-/Uit-cycli	100,000
Kleurconsistentie (SDCM)	4
Dimbaarheid	Aan-Uit
Bundelhoek	36°
Afwerking	Mat zwart
Kleurweergave index (CRI)	> 80
Beschermingsgraad (IP)	IP66
Slagvastheid (IK)	IK07
Beschermingsklasse	I
Risicogroep (EN 62471)	RG1
Voorschakelapparaat inbegrepen	Ja
Gloeidraadtest	850°C
Percentage uitval driver (na 5,000 uur)	< 1.0%
Piekspanning beveiliging (kV)	3kV

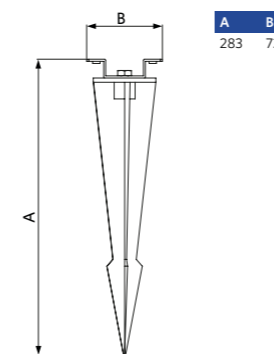
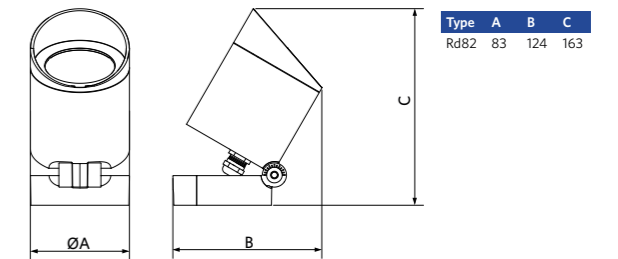
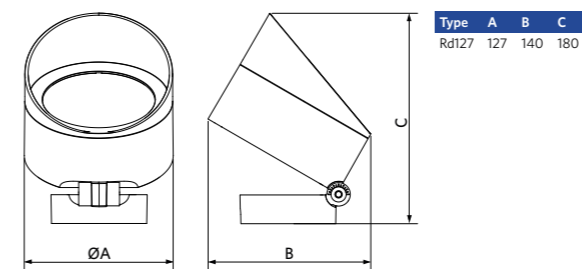
Elektrische voeding	
Frequentie	50 - 60 Hz
Nom. Spanning	220 - 240 V
DC ingangsspanning	Zie catalogusbijlage Aansluitwaarden

Mechanische eigenschappen	
Materiaal behuizing	Aluminium
Materiaal optiek	Polycarbonaat

Omgevingsomstandigheden	
Bedrijfstemperatuur	-30 - 50°C
Gebruikstemperatuur	25°C
Opslagtemperatuur	-30 - 60°C



## Maatschets (mm)







## Wall Spot

- Accentverlichting naar boven en onder voor moderne architectuur
- Waterbestendigheid IP65 en stevige IK06 bescherming tegen inslag
- Corrosiebestendige behuizing van gegoten aluminium zonder zichtbare schroeven (RVS)
- Eenvoudige installatie door middel van loop-in en loop-out
- Verschillende stralingshoeken mogelijk met verwisselbare reflectoren
- Brede toepassingen, van bedrijventerreinen tot woonwijken
- IP65 en geschikt voor gebruik in kusttoepassingen



## Specificaties

Artikelcode	Artikelomschrijving	Equivalent (W)	Vermogen (W)	Lumen	Efficiëntie (lm/W)	CCT (K)	Bundelhoek	Totaalgewicht (kg)
<b>Aan-Uit</b>								
715000003100	LEDWallSpot-E Rd60-10W-830-24D-WH	Halogeen 75W	10	750	75	3000	24°	0.6
715000002900	LEDWallSpot-E Rd60-10W-840-24D-WH	Halogeen 75W	10	800	80	4000	24°	0.6
715000002800	LEDWallSpot-E Rd60-10W-830-24D-BL	Halogeen 75W	10	750	75	3000	24°	0.6
715000002600	LEDWallSpot-E Rd60-10W-840-24D-BL	Halogeen 75W	10	800	80	4000	24°	0.6
715000004000	LEDWallSpot-E Rd76-20W-830-36D-WH	HID 35W	20	2000	100	3000	36°	0.9
715000004100	LEDWallSpot-E Rd76-20W-840-36D-WH	HID 35W	20	2100	105	4000	36°	0.9
715000004200	LEDWallSpot-E Rd76-20W-830-36D-BL	HID 35W	20	2000	100	3000	36°	0.9
715000004300	LEDWallSpot-E Rd76-20W-840-36D-BL	HID 35W	20	2100	105	4000	36°	0.9

## Accessoires



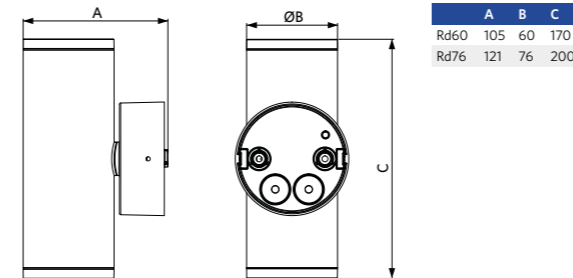
715000002700 LEDWallSpot-Rd60-Reflector-60D	715000003200 LEDWallSpot-Rd76-Reflector-60D
715000003000 LEDWallSpot-Rd60-Reflector-15D	715000003300 LEDWallSpot-Rd76-Reflector-15D

Technische specificaties	
Levensduur (L70)	50,000 h
Levensduur (L80)	30,000 h
Aan-/Uit-cycli	100,000
Kleurconsistentie (SDCM)	4
Dimbaarheid	Aan-Uit
Kleurweergave index (CRI)	> 80
Beschermingsgraad (IP)	IP65
Slagvastheid (IK)	IK06
Beschermingsklasse	I
Risicogroep (EN 62471)	RG1
Voorschakelapparaat inbegrepen	Ja
Gloeidraadtest	650°C
Percentage uitval driver (na 5,000 uur)	< 1.0%
Vermogensfactor	> 0.9

Elektrische voeding	
Frequentie	50 - 60 Hz
Nom. Spanning	220 - 240 V
DC ingangsspanning	Zie catalogusbijlage Aansluitwaarden
Mechanische eigenschappen	
Materiaal behuizing	Aluminium
Materiaal optiek	Polycarbonaat
Kustlijnbestendig	Ja
Omgevingsomstandigheden	
Bedrijfstemperatuur	-30 - 45°C
Gebruikstemperatuur	25°C
Opslagtemperatuur	-30 - 60°C



## Maatschets (mm)





## Wall Light Lucia

- Stijlvol, compact en robuust wandarmatuur voor buitentoepassingen
- Geringe hoogte van slechts 30mm
- Esthetisch up-down verlichtingseffect
- Elegante gegoten behuizing zonder zichtbare schroeven
- Eenvoudige installatie door middel van loop-in en loop-out
- IP65 en geschikt voor gebruik in kusttoepassingen



## Specificaties

Artikelcode	Artikelomschrijving	Equivalent (W)	Vermogen (W)	Lumen	Efficiëntie (lm/W)	CCT (K)	Totaalgewicht (kg)
<b>Aan-Uit</b>							
71500006700	LEDWall-Lucia-E Re135-6W-830-WH	Halogeen 60W	6	570	95	3000	0.47
71500006500	LEDWall-Lucia-E Re135-6W-840-WH	Halogeen 60W	6	600	100	4000	0.47
71500006300	LEDWall-Lucia-E Re135-6W-830-BL	Halogeen 60W	6	570	95	3000	0.47
71500006100	LEDWall-Lucia-E Re135-6W-840-BL	Halogeen 60W	6	600	100	4000	0.47
71500006800	LEDWall-Lucia-E Re175-10W-830-WH	Halogeen 80W	10	950	95	3000	0.57
71500006600	LEDWall-Lucia-E Re175-10W-840-WH	Halogeen 80W	10	1000	100	4000	0.57
71500006400	LEDWall-Lucia-E Re175-10W-830-BL	Halogeen 80W	10	950	95	3000	0.57
71500006200	LEDWall-Lucia-E Re175-10W-840-BL	Halogeen 80W	10	1000	100	4000	0.57

## Accessoires



543098021900  
LEDFixture-IP68-Connector-Kit-3

Technische specificaties	
Levensduur (L70)	50,000 h
Levensduur (L80)	30,000 h
Aan-/Uit-cycli	100,000
Kleurconsistentie (SDCM)	4
Dimbaarheid	Aan-Uit
Bundelhoek	30° x 80°
Kleurweergave index (CRI)	> 80
Beschermingsgraad (IP)	IP65
Slagvastheid (IK)	IK08
Beschermingsklasse	I
Risicogroep (EN 62471)	RG1
Voorschakelapparaat inbegrepen	Ja
Gloeidraadtest	850°C
Percentage uitval driver (na 5,000 uur)	< 1.0%
Vermogensfactor	> 0.9

Elektrische voeding	
Frequentie	50 - 60 Hz
Nom. Spanning	220 - 240 V
DC ingangsspanning	Nee

Mechanische eigenschappen	
Materiaal behuizing	Aluminium
Materiaal optiek	Polycarbonaat
Kustlijnbestendig	Ja

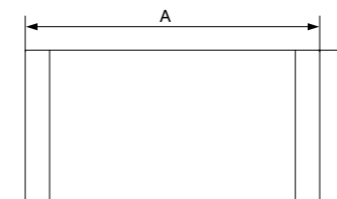
Omgevingsomstandigheden	
Bedrijfstemperatuur	-20 - 45°C
Gebruikstemperatuur	25°C
Opslagtemperatuur	-20 - 60°C



## Maatschets (mm)



	A	B	C
Re135	135	90	30
Re175	175	90	30





## Schijnwerper Floodlight Olympus

- NIEUW: 2 soorten vizieren beschikbaar als accessoire, om lichtvervuiling te minimaliseren
- Professioneel armatuur met gegoten aluminium behuizing voor sport- en terreinverlichting
- Flexibele driver montage mogelijkheden
- Krachtig versies tot 192.000 lm met hoge efficiëntie tot 160lm/W
- Verschillende optieken voor verlichting van sportvelden (Klasse II/III EN 12193:2018) en open gebieden
- Robuurst ontwerp: volledige IP66 en IK08 bescherming, inclusief veiligheidskabel
- Uitgerust met DALI dimmer voor verdere energiebesparing
- Voorzien van ontluchter om condensatie te voorkomen
- Richtapparaat (FloodOly-P Aiming-Device) voor perfecte uitlijning verkrijgbaar als accessoire



## Specificaties

Artikelcode	Artikelomschrijving	Equivalent (W)	Vermogen (W)	Lumen	Efficiëntie (lm/W)	CCT (K)	Totaalgewicht (kg)
<b>Lum-Only</b>							
70900083400	LED FloodOly-P Re600-600W-730-W-LUM	HID 1000W	600	90000	150	3000	15.23
70900083100	LED FloodOly-P Re600-600W-730-N-LUM	HID 1000W	600	90000	150	3000	15.23
70900082800	LED FloodOly-P Re600-600W-730-XN-LUM	HID 1000W	600	90000	150	3000	15.23
70900082500	LED FloodOly-P Re600-600W-730-AS-LUM	HID 1000W	600	84000	140	3000	15.23
70900083500	LED FloodOly-P Re600-600W-740-W-LUM	HID 1000W	600	96000	160	4000	15.23
70900083200	LED FloodOly-P Re600-600W-740-N-LUM	HID 1000W	600	96000	160	4000	15.23
70900082900	LED FloodOly-P Re600-600W-740-XN-LUM	HID 1000W	600	96000	160	4000	15.23
70900082600	LED FloodOly-P Re600-600W-740-AS-LUM	HID 1000W	600	90000	150	4000	15.23
70900083600	LED FloodOly-P Re600-600W-757-W-LUM	HID 1000W	600	96000	160	5700	15.23
70900083300	LED FloodOly-P Re600-600W-757-N-LUM	HID 1000W	600	96000	160	5700	15.23
70900083000	LED FloodOly-P Re600-600W-757-XN-LUM	HID 1000W	600	96000	160	5700	15.23
70900082700	LED FloodOly-P Re600-600W-757-AS-LUM	HID 1000W	600	90000	150	5700	15.23
70900084600	LED FloodOly-P Re600-800W-730-W-LUM	HID 1000W	800	120000	150	3000	15.23
70900084300	LED FloodOly-P Re600-800W-730-N-LUM	HID 1000W	800	120000	150	3000	15.23
70900084000	LED FloodOly-P Re600-800W-730-XN-LUM	HID 1000W	800	120000	150	3000	15.23
70900083700	LED FloodOly-P Re600-800W-730-AS-LUM	HID 1000W	800	112000	140	3000	15.23
70900084700	LED FloodOly-P Re600-800W-740-W-LUM	HID 1000W	800	128000	160	4000	15.23
70900084400	LED FloodOly-P Re600-800W-740-N-LUM	HID 1000W	800	128000	160	4000	15.23
70900084100	LED FloodOly-P Re600-800W-740-XN-LUM	HID 1000W	800	128000	160	4000	15.23
70900083800	LED FloodOly-P Re600-800W-740-AS-LUM	HID 1000W	800	120000	150	4000	15.23
70900084800	LED FloodOly-P Re600-800W-757-W-LUM	HID 1000W	800	128000	160	5700	15.23
70900084500	LED FloodOly-P Re600-800W-757-N-LUM	HID 1000W	800	128000	160	5700	15.23

Artikelcode	Artikelomschrijving	Equivalent (W)	Vermogen (W)	Lumen	Efficiëntie (lm/W)	CCT (K)	Totaalgewicht (kg)
70900084200	LED FloodOly-P Re600-800W-757-XN-LUM	HID 1000W	800	128000	160	5700	15.23
70900083900	LED FloodOly-P Re600-800W-757-AS-LUM	HID 1000W	800	120000	150	5700	15.23
70900085800	LED FloodOly-P Re700-1000W-730-W-LUM	HID 2000W	1000	150000	150	3000	19.9
70900085500	LED FloodOly-P Re700-1000W-730-N-LUM	HID 2000W	1000	150000	150	3000	19.9
70900085200	LED FloodOly-P Re700-1000W-730-XN-LUM	HID 2000W	1000	150000	150	3000	19.9
70900084900	LED FloodOly-P Re700-1000W-730-AS-LUM	HID 2000W	1000	140000	140	3000	19.9
70900085900	LED FloodOly-P Re700-1000W-740-W-LUM	HID 2000W	1000	160000	160	4000	19.9
70900085600	LED FloodOly-P Re700-1000W-740-N-LUM	HID 2000W	1000	160000	160	4000	19.9
70900085300	LED FloodOly-P Re700-1000W-740-XN-LUM	HID 2000W	1000	160000	160	4000	19.9
70900085000	LED FloodOly-P Re700-1000W-740-AS-LUM	HID 2000W	1000	150000	150	4000	19.9
70900086000	LED FloodOly-P Re700-1000W-757-W-LUM	HID 2000W	1000	160000	160	5700	19.9
70900085700	LED FloodOly-P Re700-1000W-757-N-LUM	HID 2000W	1000	160000	160	5700	19.9
70900085400	LED FloodOly-P Re700-1000W-757-XN-LUM	HID 2000W	1000	160000	160	5700	19.9
70900085100	LED FloodOly-P Re700-1000W-757-AS-LUM	HID 2000W	1000	150000	150	5700	19.9
70900087000	LED FloodOly-P Re700-1200W-730-W-LUM	HID 2000W	1200	180000	150	3000	19.9
70900086700	LED FloodOly-P Re700-1200W-730-N-LUM	HID 2000W	1200	180000	150	3000	19.9
70900086400	LED FloodOly-P Re700-1200W-730-XN-LUM	HID 2000W	1200	180000	150	3000	19.9
70900086100	LED FloodOly-P Re700-1200W-730-AS-LUM	HID 2000W	1200	168000	140	3000	19.9
70900087100	LED FloodOly-P Re700-1200W-740-W-LUM	HID 2000W	1200	192000	160	4000	19.9
70900086800	LED FloodOly-P Re700-1200W-740-N-LUM	HID 2000W	1200	192000	160	4000	19.9
70900086500	LED FloodOly-P Re700-1200W-740-XN-LUM	HID 2000W	1200	192000	160	4000	19.9
70900086200	LED FloodOly-P Re700-1200W-740-AS-LUM	HID 2000W	1200	180000	150	4000	19.9
70900087200	LED FloodOly-P Re700-1200W-757-W-LUM	HID 2000W	1200	192000	160	5700	19.9
70900086900	LED FloodOly-P Re700-1200W-757-N-LUM	HID 2000W	1200	192000	160	5700	19.9
70900086600	LED FloodOly-P Re700-1200W-757-XN-LUM	HID 2000W	1200	192000	160	5700	19.9
70900086300	LED FloodOly-P Re700-1200W-757-AS-LUM	HID 2000W	1200	180000	150	5700	19.9

## Driver opties

Artikelcode	Artikelomschrijving	Gewicht (kg/st)	of	Artikelcode	Artikelomschrijving	Gewicht (kg/st)
<b>_LED Driver voor Beugel/Buitenpaalmontage</b>				<b>_LED Driver voor Binnenpaal/Kastmontage</b>		
709098000700	FloodOly-P Driver-Box-In/Out-600W-DALI	8.57		709098000700	FloodOly-P Driver-Box-In/Out-600W-DALI	8.57
709098002900	FloodOly-P Driver-Box-Out-800W-DALI	13.24		709098003000	FloodOly-P Driver-Box-In-800W-DALI	9
709098000800	FloodOly-P Driver-Box-Out-1000W-DALI	13.4		709098001400	FloodOly-P Driver-Box-In-1000W-DALI	9.1
709098000900	FloodOly-P Driver-Box-Out-1200W-DALI	15.94		709098001500	FloodOly-P Driver-Box-In-1200W-DALI	11.75

## Accessoires



709098001600 FloodOly-P Mounting-Kit-Out-Pole  
 709098001800 FloodOly-P Aiming-Device  
 709098003200 FloodOly-P Visor-Fixed-AS-Side-1Mod  
 709098003300 FloodOly-P Visor-Fixed-XN/N/W-1Mod

FloodOly-P Aiming-Device (709098001800) geleverd inclusief batterij (1x CR123AW). FloodOly-P Mounting-Kit-Out-Pole (709098001600) geschikt voor lichtmast diameter 280-310mm. 600/800W armaturen vereisen twee vizier-accessoires, 1000W armaturen vereisen drie vizier-accessoires.

**Technische specificaties**

Levensduur (L70)	100,000 h
Levensduur (L80)	70,000 h
Aan-/Uit-cycli	100,000
Kleurconsistentie (SDCM)	6
Dimbaarheid	DALI2
Bundelhoek	60° / 45° / 30° / 38° x 108°
Afwerking	Mat zwart
Kleurweergave index (CRI)	> 70
Beschermingsgraad (IP)	IP66
Slagvastheid (IK)	IK08
Beschermingsklasse	I
Risicogroep (EN 62471)	RG1
Voorschakelapparaat inbegrepen	Nee
Gloeidraadtest	850°C
Percentage uitval driver (na 5,000 uur)	< 0.3%
Vermogensfactor	> 0.9
Piekspanning beveiliging (kV)	20kV

**Elektrische voeding**

Frequentie	50 - 60 Hz
Nom. Spanning	220 - 240 V
DC ingangsspanning	Zie catalogusbijlage Aansluitwaarden

**Mechanische eigenschappen**

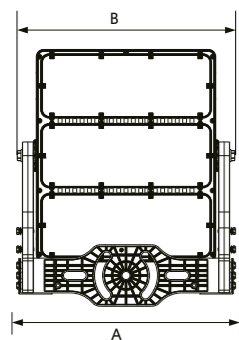
Materiaal behuizing	Aluminium
Materiaal optiek	Polycarbonaat
Cover materiaal	Polycarbonaat
Kustlijnbestendig	Ja

**Omgevingsomstandigheden**

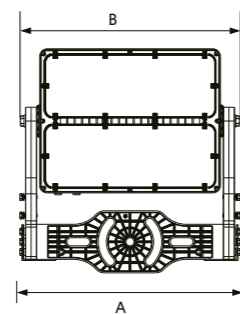
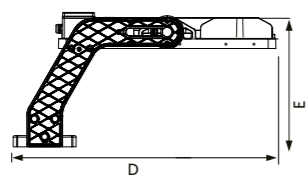
Bedrijfstemperatuur	-30 - 45°C
Gebruikstemperatuur	25°C
Opslagtemperatuur	-30 - 50°C



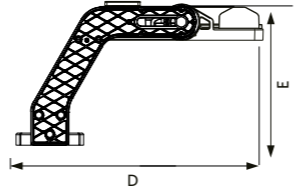
**Maatschets (mm)**



A	B	C	D	E	
1000W	612	594	931	701	356
1200W	612	594	931	701	356



A	B	C	D	E	
600W	612	594	819	607	356
800W	612	594	836	607	356
1000W	612	594	931	701	356
1200W	612	594	931	701	356





## Schijnwerper Floodlight Performer

- Nauwkeurig optisch ontwerp voor gebieds-, object- en gevelverlichting
- Zeer slanke aluminium behuizing met geïntegreerde heatsink en beschermglas zonder sluitklemmen
- Zeer hoge lichtopbrengst tot 145 lm/W
- Verbeterde levensduur van 100.000 uur (L70)
- Brede (W), Asymmetrische (AS) en Smalle (N) lichtbundels verkrijgbaar
- Robuust ontwerp met hoge bescherming tegen water en stof
- Uitgerust met GORE ventilatie-opening voor regeling van drukverschillen
- Verkrijgbaar in krachtige 32.000 lumen versie



## Specificaties

Artikelcode	Artikelomschrijving	Equivalent (W)	Vermogen (W)	Lumen	Efficiëntie (lm/W)	CCT (K)	Bundelhoek	CRI	Piekspanning beveiliging (kV)	Totaalgewicht (kg)
Aan-Uit										
140062030	LEDflood-P Re440-90W-4000-W-BL	HID 250W	90	12600	140	4000	100°	> 80	4	6.41
140062031	LEDflood-P Re440-90W-4000-AS-BL	HID 250W	90	12600	140	4000	55° x 115°	> 80	4	6.41
140062032	LEDflood-P Re440-125W-4000-W-BL	HID 400W	125	17500	140	4000	100°	> 80	4	6.41
140062033	LEDflood-P Re440-125W-4000-AS-BL	HID 400W	125	17500	140	4000	55° x 115°	> 80	4	6.41
140062034	LEDflood-P Re440-160W-4000-W-BL	HID 400W	160	22400	140	4000	100°	> 80	4	6.41
140062035	LEDflood-P Re440-160W-4000-AS-BL	HID 400W	160	22400	140	4000	55° x 115°	> 80	4	6.41
543017041100	LEDflood-P Re440-220W-4000-N-BL	HID 500W	220	32000	145	4000	50°	> 70	10	6.41
543017026200	LEDflood-P Re440-220W-4000-AS-BL	HID 500W	220	32000	145	4000	55° x 115°	> 70	10	6.41
543017041200	LEDflood-P Re440-220W-5700-N-BL	HID 500W	220	32000	145	5700	50°	> 70	10	6.41
543017026400	LEDflood-P Re440-220W-5700-AS-BL	HID 500W	220	32000	145	5700	55° x 115°	> 70	10	6.41

## Accessoires



59900004600  
LEDStreet-SE-Extension-Cable-6m

705000141900  
LEDStreet-SE-Extension-Cable-6m

543098021900  
LEDFixture-IP68-Connector-Kit-3

Technische specificaties	
Levensduur (L70)	100,000 h
Levensduur (L80)	70,000 h
Levensduur (L90)	50,000 h
Aan-/Uit-cycli	100,000
Kleurconsistentie (SDCM)	4
Dimbaarheid	Aan-Uit
Afwerking	Mat zwart
Beschermingsgraad (IP)	IP66
Slagvastheid (IK)	IK08
Beschermingsklasse	I
Risicogroep (EN 62471)	RG1
Voorschakelapparaat inbegrepen	Ja
Gloeidraadtest	650°C
Percentage uitval driver (na 5,000 uur)	< 0.5%
Vermogensfactor	> 0.9

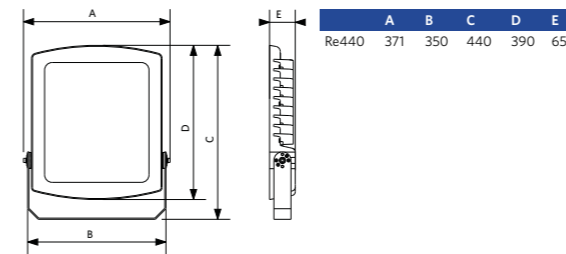
Elektrische voeding	
Frequentie	50 - 60 Hz
Nom. Spanning	220 - 240 V
DC ingangsspanning	Zie catalogusbijlage Aansluitwaarden
230V Kabellengte	1 m

Mechanische eigenschappen	
Materiaal behuizing	Aluminium
Materiaal optiek	Polycarbonaat
Cover materiaal	Gehard glas

Omgevingsomstandigheden	
Bedrijfstemperatuur	-25 - 50°C
Gebruikstemperatuur	25°C
Opslagtemperatuur	-30 - 60°C



## Maatschets (mm)





## Schijnwerper Floodlight Modulo Performer

- Nauwkeurig modulair optisch ontwerp voor gebieds-, object- en gevelverlichting
- Superslanke aluminium behuizing met geïntegreerde heatsink
- Zeer hoge efficiëntie tot 140 lm/W
- Standaard asymmetrische (AS) en smalle (N) bundelhoeken beschikbaar
- Robuust ontwerp met hoge bescherming tegen water en stof
- Verkrijgbaar in een breed scala van 9.800 tot 53.200 lumen
- IP66 en geschikt voor gebruik in kusttoepassingen
- Voorzien van ontluchter om condensatie te voorkomen



## Specificaties

Artikelcode	Artikelomschrijving	Equivalent (W)	Vermogen (W)	Lumen	CCT (K)	Bundelhoek	Totaalgewicht (kg)
<b>Aan-Uit</b>							
709000056900	LEDfloodMo-P Re340-70W-840-AS	HID 150W	70	9800	4000	40° x 100°	4.4
709000057500	LEDfloodMo-P Re340-100W-840-AS	HID 250W	100	14000	4000	40° x 100°	4.4
709000058100	LEDfloodMo-P Re450-150W-840-AS	HID 400W	150	21000	4000	40° x 100°	5.7
709000058500	LEDfloodMo-P Re450-200W-840-N	HID 400W	200	28000	4000	45°	5.7
709000058700	LEDfloodMo-P Re450-200W-840-AS	HID 400W	200	28000	4000	40° x 100°	5.7
709000058800	LEDfloodMo-P Re450-200W-857-N	HID 400W	200	28000	5700	45°	5.7
709000059000	LEDfloodMo-P Re450-200W-857-AS	HID 400W	200	28000	5700	40° x 100°	5.7
709000059100	LEDfloodMo-P Re570-250W-840-N	HID 2x250W	250	35000	4000	45°	7.67
709000059300	LEDfloodMo-P Re570-250W-840-AS	HID 2x250W	250	35000	4000	40° x 100°	7.67
709000059400	LEDfloodMo-P Re570-250W-857-N	HID 2x250W	250	35000	5700	45°	7.67
709000059600	LEDfloodMo-P Re570-250W-857-AS	HID 2x250W	250	35000	5700	40° x 100°	7.67
709000059700	LEDfloodMo-P Re570-300W-840-N	HID 2x400W	300	42000	4000	45°	7.67
709000059900	LEDfloodMo-P Re570-300W-840-AS	HID 2x400W	300	42000	4000	40° x 100°	7.67
709000060000	LEDfloodMo-P Re570-300W-857-N	HID 2x400W	300	42000	5700	45°	7.67
709000060200	LEDfloodMo-P Re570-300W-857-AS	HID 2x400W	300	42000	5700	40° x 100°	7.67
709000078300	LEDfloodMo-P Re570-380W-840-N	HID 500W	380	53200	4000	45°	7.67
709000078500	LEDfloodMo-P Re570-380W-840-AS	HID 500W	380	53200	4000	40° x 100°	7.67
709000078600	LEDfloodMo-P Re570-380W-857-N	HID 500W	380	53200	5700	45°	7.67
709000078800	LEDfloodMo-P Re570-380W-857-AS	HID 500W	380	53200	5700	40° x 100°	7.67

## Accessoires



59900004600  
LEDStreet-SE-Extension-  
Cable-6m

705000141900  
LEDStreet-SE-Extension-  
Cable-6m



543098021900  
LEDFixture-IP68-Connec-  
tor-Kit-3

### Technische specificaties

Levensduur (L70)	100,000 h
Levensduur (L80)	70,000 h
Levensduur (L90)	50,000 h
Aan-/Uit-cycli	100,000
Kleurconsistentie (SDCM)	4
Dimbaarheid	Aan-Uit
Afwerking	Grijs RAL 870-3
Kleurweergave index (CRI)	> 80
Beschermingsgraad (IP)	IP66
Slagvastheid (IK)	IK08
Beschermingsklasse	I
Risicogroep (EN 62471)	RG1
Voorschakelapparatuur inbegrepen	Ja
Gloeidraadtest	850°C
Percentage uitval driver (na 5,000 uur)	< 1.0%
Vermogensfactor	> 0.9
Piekspanning beveiliging (kV)	6kV

### Elektrische voeding

Frequentie	50 - 60 Hz
Nom. Spanning	220 - 240 V
DC ingangsspanning	Nee
230V Kabellengte	1 m

### Mechanische eigenschappen

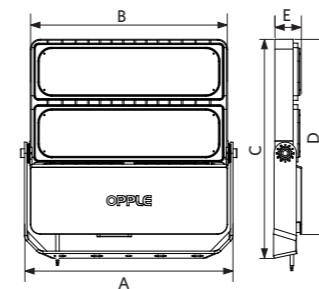
Materiaal behuizing	Aluminium
Materiaal optiek	Polycarbonaat
Cover materiaal	Polycarbonaat
Kustlijnbestendig	Ja

### Omgevingsomstandigheden

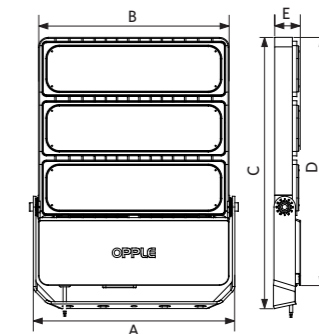
Bedrijfstemperatuur	-40 - 50°C
Gebruikstemperatuur	25°C
Opslagtemperatuur	-40 - 50°C



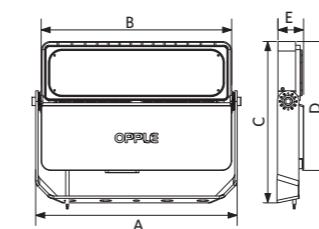
## Maatschets (mm)



Type	A	B	C	D	E
Re450	423	400	445	396	54



Type	A	B	C	D	E
Re570	423	400	570	521	54



Type	A	B	C	D	E
Re340	423	400	339	271	54



## Schijnwerper Floodlight EcoMax G3

- NIEUW: verkrijgbaar met AS (55°x110°) en N (60°) stralingshoek voor versies met hoog vermogen
- Complete schijnwerperfamilie van 10 tot 200W
- Compacte schijnwerper met hoge efficiëntie tot 150 lm/W
- Geïntegreerde bewegingsdetectie (MD) versie beschikbaar in 10/20W
- Verkrijgbaar in wit (WH) en zwart (BL) in 10/20W versies
- Verkrijgbaar in 3000K en 4000K
- Voorzien van ontlufter om condensatie te voorkomen



## Specificaties

Artikelcode	Artikelomschrijving	Equivalent (W)	Vermogen (W)	Lumen	Efficiëntie (lm/W)	CCT (K)	Bundelhoek	Totaalgewicht (kg)
<b>Aan-Uit</b>								
709000071900	LEDflood-E3 Re100-10W-830-WH	Halogeen 50W	10	1100	110	3000	100°	0.4
709000072100	LEDflood-E3 Re100-10W-840-WH	Halogeen 50W	10	1200	120	4000	100°	0.4
709000072000	LEDflood-E3 Re115-20W-830-WH	Halogeen 100W	20	2200	110	3000	100°	0.5
709000072200	LEDflood-E3 Re115-20W-840-WH	Halogeen 100W	20	2400	120	4000	100°	0.5
709000071500	LEDflood-E3 Re100-10W-830-BL	Halogeen 50W	10	1100	110	3000	100°	0.4
709000071700	LEDflood-E3 Re100-10W-840-BL	Halogeen 50W	10	1200	120	4000	100°	0.4
709000071600	LEDflood-E3 Re115-20W-830-BL	Halogeen 100W	20	2200	110	3000	100°	0.5
709000071800	LEDflood-E3 Re115-20W-840-BL	Halogeen 100W	20	2400	120	4000	100°	0.5
709000072700	LEDflood-E3 Re144-30W-830-BL	HID 50W	30	3600	120	3000	100°	0.73
709000072800	LEDflood-E3 Re144-30W-840-BL	HID 50W	30	3900	130	4000	100°	0.73
709000072900	LEDflood-E3 Re170-50W-830-BL	HID 70W	50	6000	120	3000	100°	0.96
709000073000	LEDflood-E3 Re170-50W-840-BL	HID 70W	50	6500	130	4000	100°	0.96
709000073100	LEDflood-E3 Re246-70W-830-BL	HID 150W	70	8400	120	3000	100°	2.04
709000117400	LEDflood-E3 Re246-70W-830-BL-AS	HID 150W	70	9800	140	3000	55° x 110°	2.04
709000073200	LEDflood-E3 Re246-70W-840-BL	HID 150W	70	9100	130	4000	100°	2.04
709000117500	LEDflood-E3 Re246-70W-840-BL-AS	HID 150W	70	10500	150	4000	55° x 110°	2.04
709000073300	LEDflood-E3 Re246-100W-830-BL	HID 250W	100	12000	120	3000	100°	2.2
709000116800	LEDflood-E3 Re246-100W-830-BL-N	HID 250W	100	14000	140	3000	60°	2.04
709000116200	LEDflood-E3 Re246-100W-830-BL-AS	HID 250W	100	14000	140	3000	55° x 110°	2.2
709000073400	LEDflood-E3 Re246-100W-840-BL	HID 250W	100	13000	130	4000	100°	2.2
709000116900	LEDflood-E3 Re246-100W-840-BL-N	HID 250W	100	15000	150	4000	60°	2.04
709000116300	LEDflood-E3 Re246-100W-840-BL-AS	HID 250W	100	15000	150	4000	55° x 110°	2.2
709000073500	LEDflood-E3 Re300-150W-830-BL	HID 400W	150	18000	120	3000	100°	3.31
709000117000	LEDflood-E3 Re300-150W-830-BL-N	HID 400W	150	21000	140	3000	60°	3.31
709000116400	LEDflood-E3 Re300-150W-830-BL-AS	HID 400W	150	21000	140	3000	55° x 110°	3.31
709000073600	LEDflood-E3 Re300-150W-840-BL	HID 400W	150	19500	130	4000	100°	3.31

Artikelcode	Artikelomschrijving	Equivalent (W)	Vermogen (W)	Lumen	Efficiëntie (lm/W)	CCT (K)	Bundelhoek	Totaalgewicht (kg)
709000117100	LEDflood-E3 Re300-150W-840-BL-N	HID 400W	150	22500	150	4000	60°	3.31
709000116500	LEDflood-E3 Re300-150W-840-BL-AS	HID 400W	150	22500	150	4000	55° x 110°	3.31
709000073700	LEDflood-E3 Re345-200W-830-BL	HID 400W	200	24000	120	3000	100°	4.4
709000117200	LEDflood-E3 Re345-200W-830-BL-N	HID 400W	200	28000	140	3000	60°	4.4
709000116600	LEDflood-E3 Re345-200W-830-BL-AS	HID 400W	200	28000	140	3000	55° x 110°	4.4
709000073800	LEDflood-E3 Re345-200W-840-BL	HID 400W	200	26000	130	4000	100°	4.4
709000117300	LEDflood-E3 Re345-200W-840-BL-N	HID 400W	200	30000	150	4000	60°	4.4
709000116700	LEDflood-E3 Re345-200W-840-BL-AS	HID 400W	200	30000	150	4000	55° x 110°	4.4
<b>Bewegingsdetectie/Daglichtdetectie</b>								
709000072300	LEDflood-E3 Re144-10W-830-BL-MD	Halogeen 50W	10	1100	110	3000	100°	0.78
709000072500	LEDflood-E3 Re144-10W-840-BL-MD	Halogeen 50W	10	1200	120	4000	100°	0.78
709000072400	LEDflood-E3 Re144-20W-830-BL-MD	Halogeen 100W	20	2200	110	3000	100°	0.78
709000072600	LEDflood-E3 Re144-20W-840-BL-MD	Halogeen 100W	20	2400	120	4000	100°	0.78

## Accessoires



599000004600  
LEDStreet-SE-Extension-Cable-6m

705000141900  
LEDStreet-SE-Extension-Cable-6m



543098021900  
LEDFixture-IP68-Connector-Kit-3

### Technische specificaties

Levensduur (L70)	50,000 h
Levensduur (L80)	30,000 h
Aan-/Uit-cycli	100,000
Kleurconsistentie (SDCM)	4
Dimbaarheid	Aan-Uit / Sensor gestuurd (MD)
Sensor type	Geen sensor / Bewegings- + Daglicht sensor (MD)
Sensor technologie	Geen sensor / Microwave (MW)
Kleurweergave index (CRI)	> 80
Beschermingsgraad (IP)	IP66
Slagvastheid (IK)	IK07
Beschermingsklasse	I
Risicogroep (EN 62471)	RG1
Voorschakelapparaat inbegrepen	Ja
Gloeidraadtest	850°C
Percentage uitval driver (na 5,000 uur)	< 0.5%
Vermogensfactor	> 0.9
Piekspanning beveiliging (kV)	2 / 4kV

### Elektrische voeding

Frequentie	50 - 60 Hz
Nom. Spanning	220 - 240 V
DC ingangsspanning	Nee
230V Kabellengte	1 m

### Mechanische eigenschappen

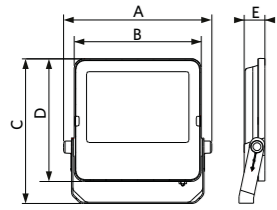
Materiaal behuizing	Aluminium
Materiaal optiek	Polycarbonaat
Cover materiaal	Gehard glas
Kustlijnbestendig	Ja

### Omgevingsomstandigheden

Bedrijfstemperatuur	-30 - 50°C
Bedrijfstemperatuur (MD)	-20 - 40°C
Gebruikstemperatuur	25°C
Opslagtemperatuur	-40 - 60°C

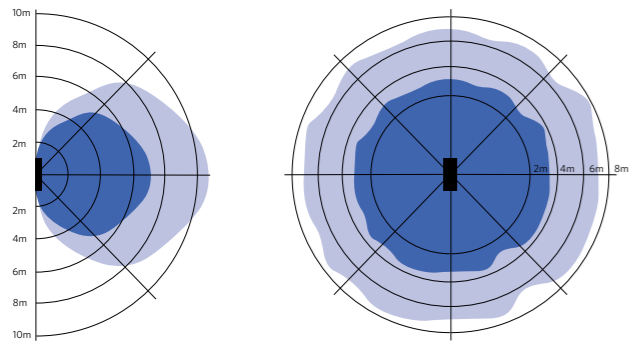


Maatschets (mm)



	A	B	C	D	E
Re100	122	102	122	95	26
Re115	138	115	137	108	28
Re144 MD	172	142	218	133	34
Re144	172	142	170	133	34
Re170	200	172	207	165	32
Re246	286	245	280	236	40
Re300	350	298	335	288	45
Re345	400	345	380	333	50

Bewegingssensoren



50% Gevoeligheid
100% Gevoeligheid

Installatie - Muur montage  
Aanbevolen installatie hoogte 1.5-3m

Installatie - Plafond montage  
Aanbevolen installatie hoogte 1.5-3m







**Smart  
Indoor  
Outdoor  
Lampen & Tools**  
Technische gegevens  
Uitleg lichtbegrippen



## Lamp Filament

- Eenvoudige vervanging door klassieke gloeilampvorm
- Direct 100% licht bij inschakeling en geen opstarttijd
- Geen UV/IR uitstraling waardoor er minder risico op beschadiging is



## Specificaties

Artikelcode	Artikelomschrijving	Equivalent (W)	Vermogen (W)	Lumen	Efficiëntie (lm/W)	CCT (K)	Totaalgewicht (kg)
<b>A60/Aan-Uit</b>							
500010001400	LED-E-A60-FILA-E27-4W-2700K-CL	GLS 40W	4	470	118	2700	0.029
500010001500	LED-E-A60-FILA-E27-7W-2700K-CL	GLS 60W	7	806	115	2700	0.03
<b>A60/Triac</b>							
500010001100	LED-E-A60-FILA-E27-4.5W-DIM-2700K-CL	GLS 40W	4.5	470	104	2700	0.031
500010001900	LED-E-A60-FILA-E27-4.5W-DIM-2700K-FR	GLS 40W	4.5	806	104	2700	0.033
500010001300	LED-E-A60-FILA-E27-4.5W-DIM-4000K-FR	GLS 40W	4.5	470	104	4000	0.032
500010001000	LED-E-A60-FILA-E27-7W-DIM-2700K-CL	GLS 60W	7	806	115	2700	0.034
500010001200	LED-E-A60-FILA-E27-7W-DIM-2700K-FR	GLS 60W	7	806	115	2700	0.036
500010000400	LED-E-A60-FILA-E27-7W-DIM-4000K-FR	GLS 60W	7	806	115	4000	0.036
<b>B35/Aan-Uit</b>							
500011000500	LED-E-B35-FILA-E14-2.8W-2700K-CL	GLS 25W	2.8	250	89	2700	0.013
500011000300	LED-E-B35-FILA-E14-4W-2700K-CL	GLS 40W	4	470	118	2700	0.013
<b>B35/Triac</b>							
500011000400	LED-E-B35-FILA-E14-2.8W-DIM-2700K-FR	GLS 25W	2.8	250	89	2700	0.014
500011000200	LED-E-B35-FILA-E14-4.5W-DIM-2700K-CL	GLS 40W	4.5	470	104	2700	0.014
500011000100	LED-E-B35-FILA-E14-4.5W-DIM-2700K-FR	GLS 40W	4.5	470	104	2700	0.016
<b>P-G45/Aan-Uit</b>							
500010000600	LED-E-P45-FILA-E14-2.8W-2700K-CL	GLS 25W	2.8	250	89	2700	0.013
500010001800	LED-E-P45-FILA-E14-4W-2700K-CL	GLS 40W	4	470	118	2700	0.014
500010002000	LED-E-G45-FILA-E27-2.8W-2700K-CL	GLS 25W	2.8	250	89	2700	0.019
<b>P-G45/Triac</b>							
500010000500	LED-E-P45-FILA-E14-2.8W-DIM-2700K-FR	GLS 25W	2.8	250	89	2700	0.015
500010000800	LED-E-G45-FILA-E27-2.8W-DIM-2700K-FR	GLS 25W	2.8	250	89	2700	0.022
500010001700	LED-E-P45-FILA-E14-4.5W-DIM-2700K-CL	GLS 40W	4.5	470	104	2700	0.015
500010000700	LED-E-P45-FILA-E14-4.5W-DIM-2700K-FR	GLS 40W	4.5	470	104	2700	0.016
500010000900	LED-E-G45-FILA-E27-4.5W-DIM-2700K-CL	GLS 40W	4.5	470	104	2700	0.02
500010001600	LED-E-G45-FILA-E27-4.5W-DIM-2700K-FR	GLS 40W	4.5	470	104	2700	0.023
<b>ST64/Triac</b>							
500012000200	LED-E-ST64-FILA-E27-4.5W-DIM-2200K-CL	GLS 40W	4.5	400	89	2200	0.045
500012000300	LED-E-ST64-FILA-E27-4.5W-DIM-2700K-CL	GLS 40W	4.5	470	104	2700	0.045

Artikelcode	Artikelomschrijving	Equivalent (W)	Vermogen (W)	Lumen	Efficiëntie (lm/W)	CCT (K)	Totaalgewicht (kg)
500012000400	LED-E-ST64-FILA-E27-7W-DIM-2200K-CL	GLS 60W	7	700	100	2200	0.047
500012000100	LED-E-ST64-FILA-E27-7W-DIM-2700K-CL	GLS 60W	7	806	115	2700	0.047

### Technische specificaties

Levensduur (L70)	15,000 h
Aan-/Uit-cycli	100,000
Dimbaarheid	Aan-Uit / Triac
Bundelhoek	360°
Afwerking	Clear (CL) / Frosted (FR)
Kleurweergave index (CRI)	> 80

### Elektrische voeding

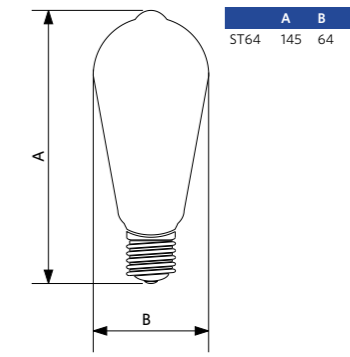
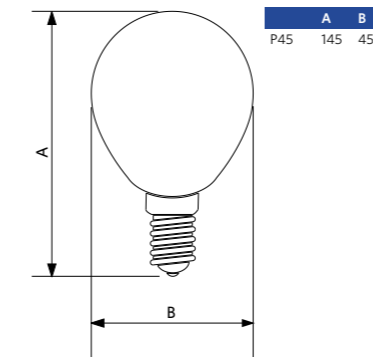
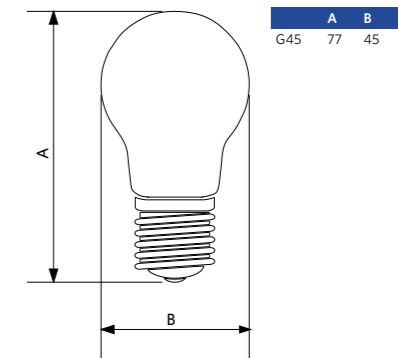
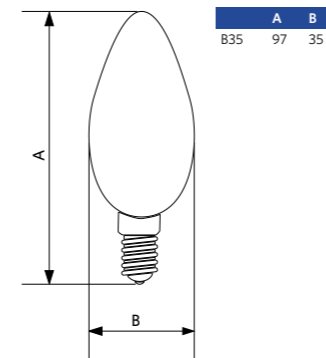
Frequentie	50 - 60 Hz
Nom. Spanning	220 - 240 V
DC ingangsspanning	Nee

### Omgevingsomstandigheden

Bedrijfstemperatuur	-20 - 40°C
Gebruikstemperatuur	25°C
Opslagtemperatuur	-25 - 50°C



## Maatschets (mm)





## Lamp Reflector EcoMax GU10

- Eenvoudig te installeren als vervanger van bestaande halogeen GU10-lampen
- Dimbare versies verkrijgbaar tot 575lm
- Verkrijgbaar in 3000K en 4000K
- Met lichtzilveren buitenafwerking
- Geen UV/IR-straling
- Aanzienlijk lagere warmteproductie dan halogeen, waardoor verkleuring wordt voorkomen en het beschadigingsrisico voor goederen wordt verlaagd



## Specificaties

Artikelcode	Artikelomschrijving	Equivalent (W)	Vermogen (W)	Lumen	Efficiëntie (lm/W)	CCT (K)	Totaalgewicht (kg)
Triac							
140060948	LED-E-GU10-3.5W-3000K-36D-DIM	Halogeen 35W	3.5	245	70	3000	0.033
140060952	LED-E-GU10-3.5W-4000K-36D-DIM	Halogeen 35W	3.5	260	74	4000	0.033
140060949	LED-E-GU10-5,2W-3000K-36D-DIM	Halogeen 50W	5.2	350	67	3000	0.035
140060953	LED-E-GU10-5,2W-4000K-36D-DIM	Halogeen 50W	5.2	360	69	4000	0.035
140060951	LED-E-GU10-7.5W-3000K-36D-DIM	Halogeen 75W	7.5	565	75	3000	0.063
140060955	LED-E-GU10-7.5W-4000K-36D-DIM	Halogeen 75W	7.5	575	77	4000	0.063

### Technische specificaties

Levensduur (L70)	15,000 h
Aan-/Uit-cycli	50,000
Dimbaarheid	Triac
Bundelhoek	36°
Afwerking	Zilver
Kleurweergave index (CRI)	> 80

### Elektrische voeding

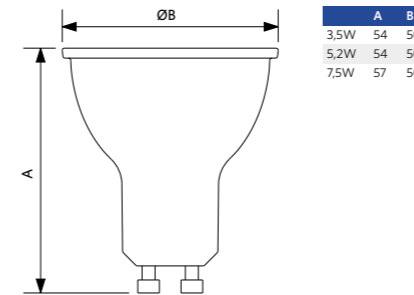
Frequentie	50 - 60 Hz
Nom. Spanning	220 - 240 V
DC ingangsspanning	Nee

### Omgevingsomstandigheden

Bedrijfstemperatuur	-20 - 40°C
Gebruikstemperatuur	25°C
Opslagtemperatuur	-25 - 50°C



## Maatschets (mm)





## T8 Buis Performer G2

- LED-buis met eenzijdige voeding, volledig conform IEC met gepatenteerde driver
- Verbeterde efficiëntie van 170 lm/W
- Installatie op bestaande T8 armaturen ALLEEN met EM-ballastinstallaties!
- Geen opwarmtijd, onmiddellijk 100% licht bij inschakeling
- Volledig van glas



EENVOUDIGE EN GEMAKKELIJKE INSTALLATIE: ALLEEN GEBRUIKEN MET LED DUMMY STARTER.  
De buizen kunnen NIET in serie geschakeld worden.

## Specificaties

Artikelcode	Artikelomschrijving	Equivalent (W)	Vermogen (W)	Lumen	Efficiëntie (lm/W)	CCT (K)	Totaalgewicht (kg)
<b>Aan-Uit</b>							
802003020300	LEDTubeT8-EMB-P2 L600-6W-830	TL 1x18W	6	1050	170	3000	0.123
802003020400	LEDTubeT8-EMB-P2 L600-6W-840	TL 1x18W	6	1050	170	4000	0.123
802003020500	LEDTubeT8-EMB-P2 L600-6W-865	TL 1x18W	6	1050	170	6500	0.123
802003020600	LEDTubeT8-EMB-P2 L1200-12W-830	TL 1x36W	12	2100	170	3000	0.21
802003020700	LEDTubeT8-EMB-P2 L1200-12W-840	TL 1x36W	12	2100	170	4000	0.21
802003020800	LEDTubeT8-EMB-P2 L1200-12W-865	TL 1x36W	12	2100	170	6500	0.21
802003020900	LEDTubeT8-EMB-P2 L1500-18W-830	TL 1x58W	18	3100	170	3000	0.26
802003021000	LEDTubeT8-EMB-P2 L1500-18W-840	TL 1x58W	18	3100	170	4000	0.26
802003021100	LEDTubeT8-EMB-P2 L1500-18W-865	TL 1x58W	18	3100	170	6500	0.26

### Technische specificaties

Levensduur (L70)	50,000 h
Aan-/Uit-cycli	100,000
Dimbaarheid	Aan-Uit
Bundelhoek	220°
Kleurweergave index (CRI)	> 80
Fitting	G13

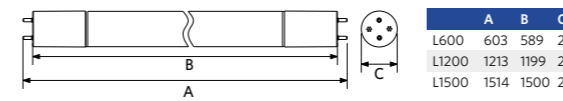
### Elektrische voeding

Frequentie	50 - 60 Hz
Nom. Spanning	220 - 240 V
DC ingangsspanning	Nee

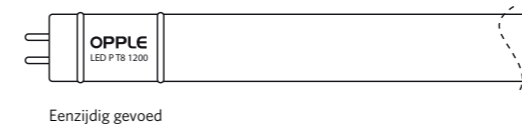
### Omgevingsomstandigheden

Bedrijfstemperatuur	-20 - 45°C
Gebruikstemperatuur	25°C
Opslagtemperatuur	-25 - 50°C

## Maatschets (mm)



## Installatiemogelijkheden





## T8 Buis EcoMax

- LED-buis met eenzijdige voeding, volledig conform IEC met gepatenteerde driver
- 75% output/efficiëntie van T8 Tube Performer G2 tot 130 lm/W
- Installatie op bestaande T8 armaturen ALLEEN met EM-ballastinstallaties!
- Geen opwarmtijd, onmiddellijk 100% licht bij inschakeling
- Volledig van glas



EENVOUDIGE EN GEMAKKELIJKE INSTALLATIE: ALLEEN GEBRUIKEN MET LED DUMMY STARTER.

De buizen kunnen NIET in serie geschakeld worden.

## Specificaties

Artikelcode	Artikelomschrijving	Equivalent (W)	Vermogen (W)	Lumen	Efficiëntie (lm/W)	CCT (K)	Totaalgewicht (kg)
<b>Aan-Uit</b>							
802003021200	LEDTubeT8-EMB-E L600-6W-830	TL 1x18W	6	800	130	3000	0.123
802003021300	LEDTubeT8-EMB-E L600-6W-840	TL 1x18W	6	800	130	4000	0.123
802003021400	LEDTubeT8-EMB-E L600-6W-865	TL 1x18W	6	800	130	6500	0.123
802003021500	LEDTubeT8-EMB-E L1200-14W-830	TL 1x36W	14	1800	130	3000	0.21
802003021600	LEDTubeT8-EMB-E L1200-14W-840	TL 1x36W	14	1800	130	4000	0.21
802003021700	LEDTubeT8-EMB-E L1200-14W-865	TL 1x36W	14	1800	130	6500	0.21
802003021800	LEDTubeT8-EMB-E L1500-17W-830	TL 1x58W	17	2200	130	3000	0.26
802003021900	LEDTubeT8-EMB-E L1500-17W-840	TL 1x58W	17	2200	130	4000	0.26
802003022000	LEDTubeT8-EMB-E L1500-17W-865	TL 1x58W	17	2200	130	6500	0.26

### Technische specificaties

Levensduur (L70)	50,000 h
Aan-/Uit-cycli	100,000
Dimbaarheid	Aan-Uit
Bundelhoek	220°
Kleurweergave index (CRI)	> 80
Fitting	G13

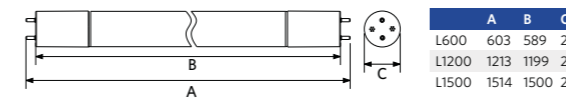
### Elektrische voeding

Frequentie	50 - 60 Hz
Nom. Spanning	220 - 240 V
DC ingangsspanning	Nee

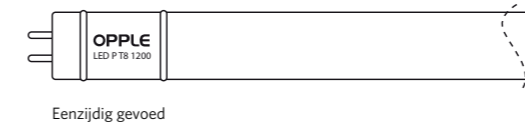
### Omgevingsomstandigheden

Bedrijfstemperatuur	-20 - 45°C
Gebruikstemperatuur	25°C
Opslagtemperatuur	-25 - 50°C

## Maatschets (mm)



## Installatiemogelijkheden





## Module Clio G2

- Past zeer goed in slanke plafondarmaturen
- Eenvoudige en flexibele installatie
- Schaduwwrije en homogene lichtverdeling
- Hoge efficiëntie tot 117 lm/W (16W), 83 lm/W (36W)
- Geïntegreerde driver op printplaat
- Montage via magneten of via schroeven mogelijk
- Accessoire beschikbaar: daglicht- en bewegingssensor



## Specificaties

Artikelcode	Artikelomschrijving	Equivalent (W)	Vermogen (W)	Lumen	Efficiëntie (lm/W)	CCT (K)	Totaalgewicht (kg)
<b>Aan-Uit</b>							
140066573	LED E C module 12W 2700K Clio CT	GLS 75W	12	1300	109	2700	0.104
140066574	LED E C module 12W 4000K Clio CT	GLS 75W	12	1400	117	4000	0.104
140066575	LED E C module 16W 2700K Clio CT II	GLS 100W	16	1650	104	2700	0.172
140066576	LED E C module 16W 4000K Clio CT II	GLS 100W	16	1800	113	4000	0.172
<b>Triac</b>							
140066204	LED E C module 22W DIM 2700K Clio CT	CFL TC-DD/PL-Q 28W	22	2300	105	2700	0.241
140066205	LED E C module 22W DIM 4000K Clio CT	CFL TC-DD/PL-Q 28W	22	2400	110	4000	0.241
140066206	LED E C module 36W DIM 2700K Clio CT	CFL TC-DD/PL-Q 38W	36	3800	106	2700	0.485
140066207	LED E C module 36W DIM 4000K Clio CT	CFL TC-DD/PL-Q 38W	36	3900	109	4000	0.485

## Accessoires



140060553  
LED Module sensor CT

Sensor alleen voor 12W en 16W.  
Detectiezone: 12m.

### Technische specificaties

Levensduur (L70)	30,000 h
Levensduur (L80)	20,000 h
Aan-/Uit-cycli	100,000
Dimbaarheid	Aan-Uit / Triac
Bundelhoek	150°
Kleurweergave index (CRI)	> 80
Beschermingsgraad (IP)	IP20

### Elektrische voeding

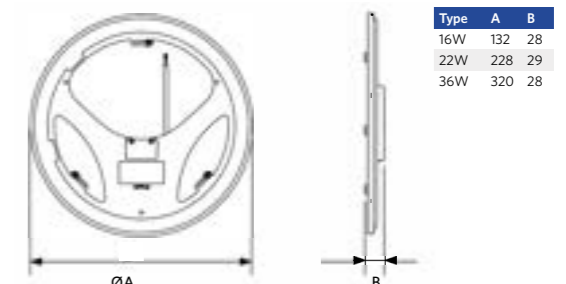
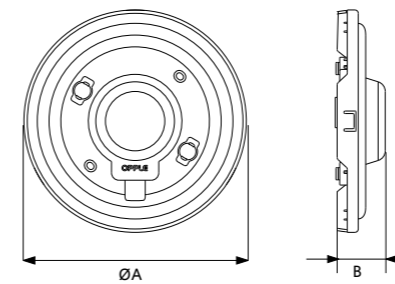
Frequentie	50 - 60 Hz
Nom. Spanning	220 - 240 V
DC ingangsspanning	Nee
230V Kabellengte	0.3 m

### Omgevingsomstandigheden

Bedrijfstemperatuur	-20 - 40°C
Gebruikstemperatuur	25°C
Opslagtemperatuur	-25 - 50°C



## Maatschets (mm)





# Accessoires

## LED Module sensor CT

- Sensor accessoire
- Sensorbereik: 12m.

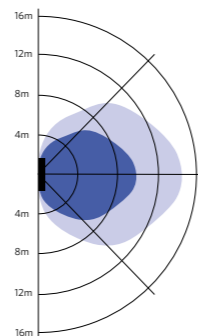
Geschikt voor:

- Ceiling Light Apollo
- Linear Ecomax
- Module Clío G2

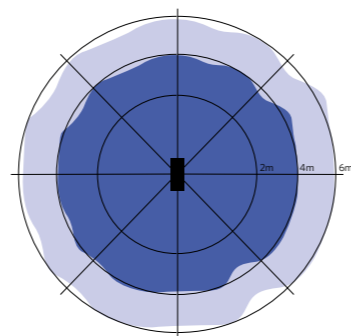
L x B x H: 76.7mm x 35.5mm x 25.5mm



Product Code:  
140060553



Installatie - Muur montage  
Aanbevolen installatie hoogte 1-1.8m



Installatie - Plafond montage  
Aanbevolen installatie hoogte 2.5-6m

## LEDTrunking DALI Power Supply

- DALI Stroomvoorziening
- Uitgang: 17VDC, 150mA

Geschikt voor:

- Voeding van een DALI-netwerk met tot 64 DALI-apparaten

L x B x H: 191mm x 49mm x 34mm



Product Code:  
542098001000

## Junction-Box-WH

- Stijlvolle aansluitdoos voor eenvoudige bedrading van armaturen
- Volledig schroefloze installatie
- Inclusief trekontlasting aan de in- en uitgangszijde

Geschikt voor:

- Alle recessed panels
- Alle recessed downlights
- Alle recessed spots

L x B x H: 103.4mm x 43mm x 26mm



Product Code:  
542098030700

## LEDPanelRC-SI U19 EM-kit 1h/3h

- Noodverlichtingskit voor selectie OPPLE panelen
- Inclusief batter (1u of 3u versie)
- Plug & play installatie

Geschikt voor:

- Panel Monza
- Panel Lugano
- Panel Torino
- Slim Panel Performer UGR19 G6
- Slim Panel EcoMax G4
- Slim Panel Basic G3
- Downlight Performer G2

L x B x H: 240mm x 34mm x 60mm



Product Code:  
542098000800 (1h)  
542098000900 (3h)





Smart  
Indoor  
Outdoor  
Lampen & Tools  
**Technische gegevens**  
Uitleg lichtbegrippen

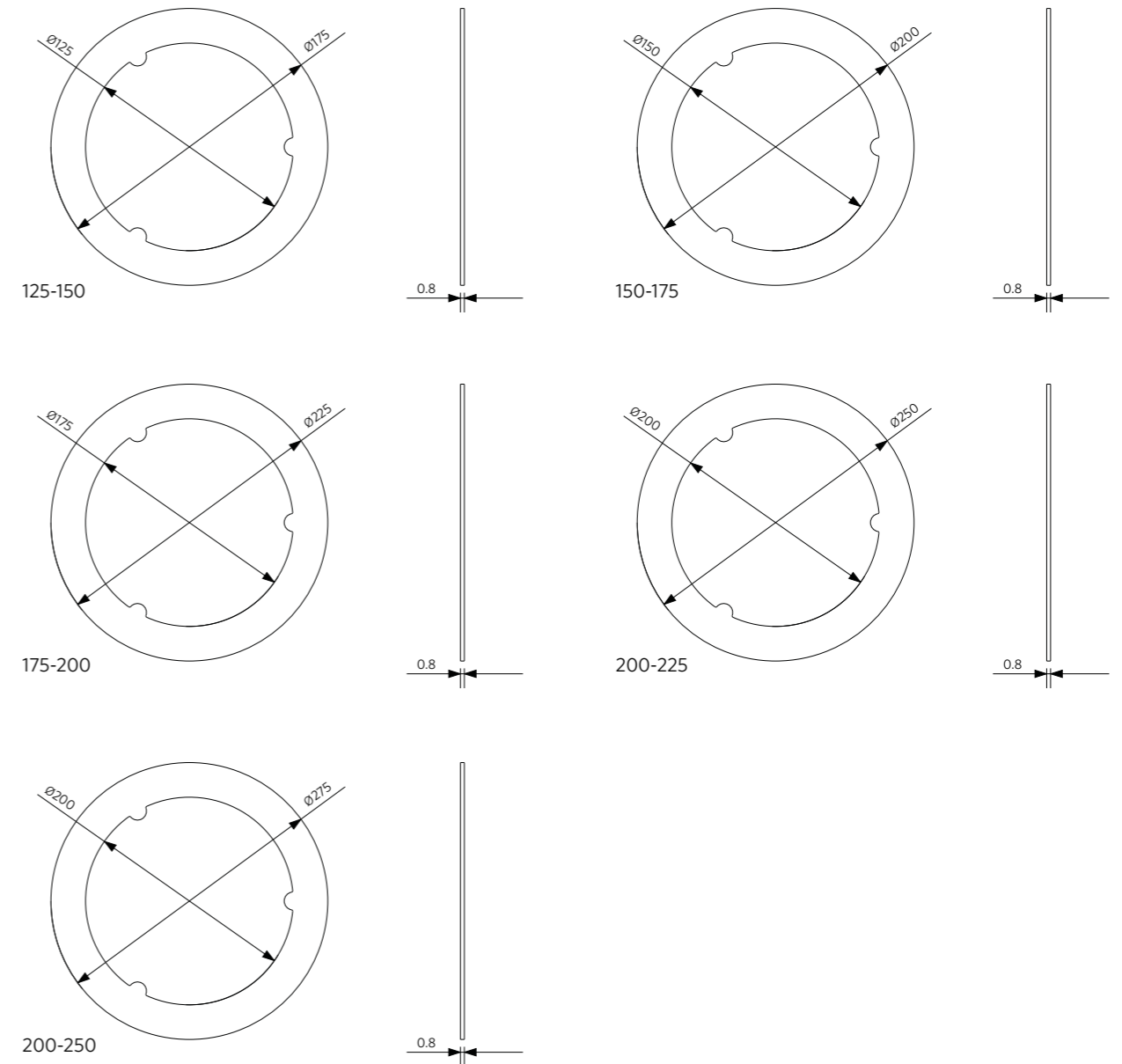
# Conversielijst t.b.v.inbouwmaten

		Gatmaten overzicht														
Gat-maat (mm)		Ø65	Ø68	Ø72	Ø76	Ø80	Ø100	Ø120	Ø125	Ø150	Ø172	Ø175	Ø200	Ø205	Ø265	
Downlights	Downlight Performer HG	8W							■							
		12W (incl. TW)								■						
		15W												■		
		22W												■		
		24W TW												■		
		30W												■		
		40W												■		
	Downlight Performer MW	8W								■						
		12W (incl. TW)									■					
		15W												■		
		22W												■		
		24W TW												■		
		30W												■		
		40W												■		
Downlight Compact	9W						■									
	14W							■								
	18W								■							
	24W												■			
Downlight Slim EcoMax	6W						■									
	9W							■								
	12W								■							
	18W											■				
Downlight Flex	10/16W	■	■	■	■	■	■	■	■	■	■	■	■	■	■	
	16/22W	■	■	■	■	■	■	■	■	■	■	■	■	■	■	
	10/16W (Square)	■	■	■	■	■	■	■	■	■	■	■	■	■	■	
	16/22W (Square)	■	■	■	■	■	■	■	■	■	■	■	■	■	■	
Spot Slim EcoMax	5W		■	■												
	7W		■	■												
Spots	Gat-maat (mm)		Ø65	Ø68	Ø72	Ø76	Ø80	Ø100	Ø120	Ø125	Ø150	Ø172	Ø175	Ø200		
	Spot Performer Swing	20W							■	■						
		35W											■	■		
	Spot Round Adjustable HQ	8W				■	■									
						■	■									
	Spot Ava G2	5W		■	■											
		7W		■	■											
	Spot Chiara	6W		■	■											
		8W		■	■											

Let op: voor Downlight Performer HG, Downlight Performer MW, Downlight Compact, Downlight Slim EcoMax en Inbouwspot Performer Swing zijn ook adapterringen verkrijgbaar.

# Overzicht adapterringen

Artikelcode	Product beschrijving	Gatmaat luminaire	Bestaand plafondgat	Adapterring buitendiameter
140060650	LEDDownlightRc-HZdim-Adapter-125-150	114	150	175
140060646	LEDDownlightRc-P-Adapter-150-175	139	175	200
140060651	LEDDownlightRc-HZdim-Adapter-175-200	173	200	225
140060647	LEDDownlightRc-P-SI-E-Adapter-200-225	199	225	250
140060648	LEDDownlightRc-P-SI-E-Adapter-200-250	199	220-240	275



# Aansluitwaarden

Onderstaande tabellen geven het maximale aantal armaturen weer dat op één B16/C16 vermogenschakelaar kan worden aangesloten.

Categorie	Types	DC-ingangsspanning	Max. eenheden per B16	Max. eenheden per C16	Maximale inschakelstroom (A)	Piekstroomtijd (µs)
Paneel Grille	33W DALI/BLE	180-280	11	19	42	240
Paneel Monza	35W	n/a	40	57	23	24
Paneel Monza	35W DALI/10V/BLE	180-280	21	35	21	162
Paneel Lugano	32W	180-280	12	30	40	200
Paneel Lugano	32W DALI/BLE/BLE TW	180-280	25	16	25	500
Paneel Lugano	32W DALI TW	180-280	32	41	8,84	37,42
Paneel Torino	32W	180-280	12	30	40	200
Paneel Torino	32W DALI/BLE/BLE TW	180-280	25	16	25	500
Paneel Torino	32W DALI TW	180-280	32	41	8,84	37,42
Paneel Performer Opbouw	40W	180-280	12	30	40	200
Paneel Performer Opbouw	40W/50W DALI	180-280	15	20	30	650
Paneel Performer Opbouw	40W/50W BLE	n/a	8	16	40	230
Paneel Performer Opbouw	50W	n/a	8	16	40	230
Paneel Performer UGR19 G6	30W/34W	180-280	12	30	40	200
Paneel Performer UGR19 G6	30W DALI/34W DALI	180-280	25	16	25	500
Paneel Performer UGR19 G6	30W BLE/34W BLE	180-280	25	16	25	500
Paneel Performer UGR19 G6	34W BLE TW	180-280	21	35	45	143
Paneel Performer UGR19 G6	34W DALI TW	180-280	32	41	8,84	37,42
Paneel EcoMax G4	32W	180-280	6	15	40	316
Paneel EcoMax G4	32W DALI	180-280	16	25	25	500
Paneel Basic G3	32W	180-280	6	15	40	316
Pendel Linear Tallinn	45W DALI TW/BLE TW	180-280	5	10	40	440
Armatuur Lima Pendel	15/18W DALI/BLE	180-280	17	28	25	330
Armatuur Lima Pendel	30/36W DALI/BLE	180-280	15	26	20	400
Paneel Riga Pendel	34/40W DALI/BLE	180-280	25	16	25	500
Paneel Zenith Pendel	75W DALI	190-210	18	30	35	500
Paneel Zenith Pendel	75W BLE	200-300	32	35	39	103
Downlight Performer G2 HG	8W	180-280	182	182	2,44	38
Downlight Performer G2 HG	15/22W	180-280	80	80	11,9	134
Downlight Performer G2 HG	30W/40W	180-280	12	30	40	200
Downlight Performer G2 HG	8W DALI	180-280	106	106	2,34	38,4
Downlight Performer G2 HG	12W DALI	180-280	106	106	3,3	41,2
Downlight Performer G2 HG	15/22W DALI	180-280	37	37	5,25	47,24
Downlight Performer G2 HG	30W DALI	180-280	51	51	4,64	41,6
Downlight Performer G2 HG	8/12/15/22/30W BLE	180-280	30	48	17	270
Downlight Performer G2 HG	12/24W BLE TW	180-280	30	48	17	270
Downlight Performer G2 HG	12/24W DALI TW	180-280	37	37	5,25	47,24
Downlight Performer G2 MW	8W	180-280	182	182	2,44	38
Downlight Performer G2 MW	15/22W	180-280	80	80	11,9	134
Downlight Performer G2 MW	30W/40W	180-280	12	30	40	200
Downlight Performer G2 MW	8W DALI	180-280	106	106	2,34	38,4
Downlight Performer G2 MW	12W DALI	180-280	106	106	3,3	41,2
Downlight Performer G2 MW	15/22W DALI	180-280	37	37	5,25	47,24
Downlight Performer G2 MW	30W DALI	180-280	51	51	4,64	41,6
Downlight Performer G2 MW	8/12/15/22/30W BLE	180-280	30	48	17	270

Categorie	Types	DC-ingangsspanning	Max. eenheden per B16	Max. eenheden per C16	Maximale inschakelstroom (A)	Piekstroomtijd (µs)
Downlight Performer G2 MW	12/24W BLE TW	180-280	30	48	17	270
Downlight Performer G2 MW	12/24W DALI TW	180-280	37	37	5,25	47,24
Downlight Flex EcoMax	10/16W	186-240	119	119	17,2	41,2
Downlight Flex EcoMax	16/22W	186-240	82	82	8,6	42,3
Downlight Slim EcoMax G2	6/9W	180-280	45	55	11	180
Downlight Slim EcoMax G2	12W	180-280	40	55	12	200
Downlight Slim EcoMax G2	15W	200-280	30	50	18	250
Downlight Slim EcoMax G2	18W	200-280	30	50	18	270
Downlight Compact	9W	n/a	32	53	7	160
Downlight Compact	14W	n/a	30	50	12	80
Downlight Compact	18W	n/a	28	47	12	88
Downlight Compact	24W	n/a	26	43	11	82
Trackspot Performer 3C Compact	12W	180-260	130	130	2	27,2
Trackspot Performer 3C Compact	25W	310-340	85	85	7,8	79,7
Trackspot Performer 3C Compact	35W	310-340	55	55	10	78,1
Trackspot Performer 3C Compact	37W BLE	n/a	21	35	41	150
Inbouwsport Performer Swing	20W	n/a	101	101	22	40
Inbouwsport Performer Swing	35W	n/a	57	57	24	23,5
Inbouwsport Performer Swing	35W DALI/BLE	180-280	24	40	41	150
Inbouwsport Performer Swing	35W 10V	200-300	24	40	41	150
Slim Spot EcoMax	6W	180-280	77	129	16,1	91,6
Slim Spot EcoMax	8W	180-280	213	213	1,93	49,5
Inbouwsport Rond Verstelbaar HQ	8W	190-210	n/a	n/a	1	500
Inbouwsport Ava G2	5W	180-230	267	267	2,6	62,7
Inbouwsport Ava G2	7W	180-230	213	213	2,6	62,7
Opbouwspot Selena	5W	180-280	46	54	4,5	130
Opbouwspot Selena	7W	180-280	46	54	3,9	30
Inbouwsport Chiara	9W	180-280	46	54	4,5	40
Bureaulamp Balance	14W	n/a	n/a	n/a	n/a	n/a
Bureaulamp Sparrow	15W	n/a	n/a	n/a	n/a	n/a
Plafond-/wandarmatuur Wall-Mounted Performer	15W/16W	200-300	122	122	25,2	4,8
Plafond-/wandarmatuur Wall-Mounted Performer	21W/22W	200-300	90	90	25,2	4,8
Plafond-/wandarmatuur Wall-Mounted EcoMax G2	14W	n/a	64	106	74	25
Plafond-/wandarmatuur Wall-Mounted EcoMax G2	22W	n/a	84	84	28	25
Plafond-/wandarmatuur Luna	9W	n/a	32	53	7	160
Plafond-/wandarmatuur Luna	14W	n/a	30	50	12	80
Plafond-/wandarmatuur Luna	18W	n/a	28	47	12	88
Plafond-/wandarmatuur Luna	24W	n/a	26	43	12	88
Plafond-/wandarmatuur Apollo G4	6/12W	180-280	54	70	5,2	10
Plafond-/wandarmatuur Apollo G4	8/16W	180-280	52	67	5,4	10
Plafond-/wandarmatuur Apollo G4	11/22W	180-280	51	66	5,5	10
Plafond-/wandarmatuur Porchlight EcoMax G2	5W/6W	180-250	150	250	5	230
Linear EcoMax G2	10/18W	180-260	55	93	9,4	192
Linear EcoMax G2	22/36W	180-260	25	43	16,6	228
Linear EcoMax G2	30/50W	180-260	18	30	18,7	292
Batten EcoMax	19/38W	220-240	21	35	0,22	190
Batten EcoMax	24/48W	220-240	20	34	0,267	300
Batten EcoMax	19/38W DALI	180-264	43	63	0,23	300
Batten EcoMax	24/48W DALI	180-264	27	45	0,4	300
Montagebalk T5 Batten EcoMax	9W	n/a	24	40	5,92	280
Montagebalk T5 Batten EcoMax	18W	n/a	27	45	6,36	230
Montagebalk T5 Batten S met schakelaar	4,5W	n/a	47	75	6,32	120
Montagebalk T5 Batten S met schakelaar	9W	n/a	24	40	5,92	280
Montagebalk T5 Batten S met schakelaar	11W	n/a	37	60	5,75	196
Montagebalk T5 Batten S met schakelaar	13W	n/a	27	45	5,84	266

Categorie	Types	DC-ingangsspanning	Max. eenheden per B16	Max. eenheden per C16	Maximale inschakelstroom (A)	Piek-stroomtijd (µs)
Highbay Performer Linear	150W DALI/BLE	180-260	6	10	100	220
Highbay Performer Linear	240W DALI/BLE	180-260	3	6	100	316
Highbay Performer Linear	300W DALI/BLE	180-260	3	5	120	316
Highbay Performer G5	80W	180-260	9	16	53	320
Highbay Performer G5	110W	180-260	6	11	53	320
Highbay Performer G5	150W	180-260	5	8	70	320
Highbay Performer G5	200W	180-260	3	5	107	320
Highbay Performer G5	240W	180-260	2	4	115	350
Highbay Performer G5	80W DALI/BLE	180-260	9	16	53	320
Highbay Performer G5	110W DALI/BLE	180-260	6	11	53	320
Highbay Performer G5	150W DALI/BLE	180-260	5	8	70	320
Highbay Performer G5	200W DALI/BLE	180-260	3	5	107	320
Highbay Performer G5	240W DALI/BLE	180-260	2	4	115	350
Highbay EcoMax G3	70W	n/a	9	16	53	320
Highbay EcoMax G3	110W	n/a	6	11	53	320
Highbay EcoMax G3	140W	n/a	5	8	70	320
Highbay EcoMax G3	180W	n/a	3	5	107	320
Highbay EcoMax G3	220W	n/a	2	4	115	350
Lichtlijnen Trunking	35W	180-260	38	63	15	250
Lichtlijnen Trunking	50W	180-260	18	30	40	178
Lichtlijnen Trunking	70W	180-260	12	20	40	178
Lichtlijnen Trunking	35W DALI	180-260	22	36	29	180
Lichtlijnen Trunking	50W DALI	180-260	14	23	40	178
Lichtlijnen Trunking	70W DALI	180-260	14	23	40	178
Waterdichtarmatuur Waterproof Special	24W/34W/45W/54W	175-275	24	40	20	100
Waterdichtarmatuur Waterproof Performer G4	12W	180-260	96	186	10	86
Waterdichtarmatuur Waterproof Performer G4	24W	180-260	61	106	13	92
Waterdichtarmatuur Waterproof Performer G4	38W	180-260	42	65	19	103
Waterdichtarmatuur Waterproof Performer G4	31W	180-260	53	82	15	97
Waterdichtarmatuur Waterproof Performer G4	47W	180-260	42	56	19	103
Waterdichtarmatuur Waterproof Performer G4	54W	180-260	32	46	20	110
Waterdichtarmatuur Waterproof Performer G4	70W	180-260	29	33	22	100
Waterdichtarmatuur Waterproof Performer G4	85W	180-260	25	30	19	103
Waterdichtarmatuur Waterproof Performer G4	24W DALI/BLE	180-340	25	64	25	150
Waterdichtarmatuur Waterproof Performer G4	36W DALI/BLE	180-340	12	32	50	150
Waterdichtarmatuur Waterproof Performer G4	31W DALI/BLE	180-340	12	32	50	150
Waterdichtarmatuur Waterproof Performer G4	51W DALI/BLE	180-340	12	32	50	150
Waterdichtarmatuur Waterproof Classic G2	10/18/24W	180-280	24	41	27	107
Waterdichtarmatuur Waterproof Classic G2	18/24/36/44/56W	180-280	15	26	42,3	105
Waterdichtarmatuur Waterproof Classic G2	DALI	180-280	n/a	n/a	n/a	n/a
Waterdichtarmatuur Waterproof Classic G2	BLE	180-280	n/a	n/a	n/a	n/a
Waterdichtarmatuur Waterproof EcoMax G3	10/19W	180-280	30	59	3	13
Waterdichtarmatuur Waterproof EcoMax G3	17W	180-280	23	46	7,44	18,4
Waterdichtarmatuur Waterproof EcoMax G3	19/35W	180-280	10	20	8,4	22
Waterdichtarmatuur Waterproof EcoMax G3	25W	180-280	33	65	9,36	15,8
Waterdichtarmatuur Waterproof EcoMax G3	25/47W	180-280	12	24	6,2	20,6
Waterdichtarmatuur Waterproof EcoMax G3	44/55W	180-280	16	32	5,92	12,6
Waterdichtarmatuur Waterproof Basic G2	36W	240-380	22	37	26	204
Waterdichtarmatuur Waterproof Basic G2	50W	240-380	19	31	34	182
Waterdichtarmatuur Waterproof Classic Behuizing	-	n/a	n/a	n/a	n/a	n/a
Straatverlichting Roadlight Stratus	20W	n/a	6	16	40	300
Straatverlichting Roadlight Stratus	40W	n/a	6	16	40	300
Straatverlichting Roadlight Stratus	60W	171-275	6	16	70	200
Straatverlichting Roadlight Stratus	80W	171-275	6	16	70	200
Straatverlichting Roadlight Stratus	120W	171-275	6	16	70	200
Straatverlichting Roadlight Stratus	150W	171-275	4	11	100	200

Categorie	Types	DC-ingangsspanning	Max. eenheden per B16	Max. eenheden per C16	Maximale inschakelstroom (A)	Piek-stroomtijd (µs)
Straatverlichting Roadlight Stratus	20W DALI	171-275	1	3	78,2	728
Straatverlichting Roadlight Stratus	40W DALI	171-275	1	3	78,2	728
Straatverlichting Roadlight Stratus	60W DALI	n/a	9	22	98	100
Straatverlichting Roadlight Stratus	80W DALI	n/a	9	22	98	100
Straatverlichting Roadlight Stratus	120W DALI	n/a	8	16	65	160
Straatverlichting Roadlight Stratus	150W DALI	n/a	6	12	68	200
Straatverlichting Roadlight Stratus	20W Zhaga	171-275	1	3	78,2	728
Straatverlichting Roadlight Stratus	40W Zhaga	171-275	1	3	78,2	728
Straatverlichting Roadlight Stratus	60W Zhaga	n/a	9	22	98	100
Straatverlichting Roadlight Stratus	80W Zhaga	n/a	9	22	98	100
Straatverlichting Roadlight Stratus	120W Zhaga	n/a	8	16	65	160
Straatverlichting Roadlight Stratus	150W Zhaga	n/a	6	12	68	200
Straatverlichting Roadlight Stratus	20W Zhaga	171-275	1	3	78,2	728
Straatverlichting Roadlight Stratus	40W Zhaga	171-275	1	3	78,2	728
Straatverlichting Roadlight Stratus	60W Zhaga	n/a	9	22	98	100
Straatverlichting Roadlight Stratus	80W Zhaga	n/a	9	22	98	100
Straatverlichting Roadlight Stratus	120W Zhaga	n/a	8	16	65	160
Straatverlichting Roadlight Stratus	150W Zhaga	n/a	6	12	68	200
Straatverlichting Roadlight EcoMax	80W/100W	200-300	8	20	410	252
Straatverlichting Streetlight G2	20W/40W	200-300	29	49	17	250
Straatverlichting Streetlight G2	60W	190-210	11	18	14,1	400
Straatverlichting Paaltop	33W	200-300	16	26	50	134
Straatverlichting Paaltop	50W	200-300	15	25	50	134
Straatverlichting Paaltop	68W	200-300	14	23	150	70
Straatverlichting Paaltop	33W DALI	200-300	16	26	50	134
Straatverlichting Paaltop	50W DALI	200-300	15	25	50	134
Bollard / Wall Light Leo	8W	n/a	213	213	3,44	48,3
Tuin-/voetpadverlichting Bollard Performer	10,5W	180-260	75	96	10	25
Tuin-/voetpadverlichting Bollard Luke	8W	200-300	213	160	6,8	36,6
Spot Projector	8W	220-240	178	178	7	67
Spot Projector	15W	220-240	97	97	7	31
Wall Spot	10W	220-240	18	45	7	650
Wall Spot	20W	220-240	9	24	15	550
Wall Light Lucia	6W	n/a	72	118	13,4	165
Wall Light Lucia	10W	n/a	71	119	13,6	175
Schijnwerper Floodlight Olympus	600W	142-300	2	3	88,2	580
Schijnwerper Floodlight Olympus	800W	142-300	1	2	140,8	642
Schijnwerper Floodlight Olympus	1000W	142-300	1	2	140,8	642
Schijnwerper Floodlight Olympus	1200W	142-300	1	1	176,4	580
Schijnwerper Floodlight Performer	90W/125W/160W	190-210	11	18	35	800
Schijnwerper Floodlight Performer	220W	180-280	3	5	66,5	540
Schijnwerper Floodlight Modulo Performer	70W	n/a	14	29	36,4	158
Schijnwerper Floodlight Modulo Performer	100W	n/a	12	22	43,2	200
Schijnwerper Floodlight Modulo Performer	150W	n/a	8	14	59	324
Schijnwerper Floodlight Modulo Performer	200W	n/a	8	11	60	328
Schijnwerper Floodlight Modulo Performer	250W	n/a	8	9	60	464
Schijnwerper Floodlight Modulo Performer	300W	n/a	6	8	81	388
Schijnwerper Floodlight Modulo Performer	380W	n/a	5	6	86	428
Schijnwerper Floodlight EcoMax G3	10W	n/a	71	119	2,88	570
Schijnwerper Floodlight EcoMax G3	20W	n/a	58	97	3,06	658
Schijnwerper Floodlight EcoMax G3	30W	n/a	18	31	40,4	157
Schijnwerper Floodlight EcoMax G3	50W	n/a	15	25	47	162
Schijnwerper Floodlight EcoMax G3	70W	n/a	6	11	42,6	400
Schijnwerper Floodlight EcoMax G3	100W	n/a	6	11	42,6	400
Schijnwerper Floodlight EcoMax G3	150W	n/a	6	10	52,4	400
Schijnwerper Floodlight EcoMax G3	200W	n/a	6	10	52,4	400



## Productoverzicht met IP-classificatie

IP-beoordeling	Indoor toepassing	Buitentoepassing
<b>IP44</b>	Downlight Performer G2 HG (voorzijde)	
	Downlight Performer G2 MW (voorzijde)	
	Downlight Slim EcoMax G2 (voorzijde)	
	Downlight Compact (voorzijde)	
	Inbouwspot Rond Verstelbaar HQ	
	Inbouwspot Ava G2	
	Spot Chiara (voorzijde)	
	Plafondarmatuur Apollo G4	
	Linear EcoMax G2	
<b>IP54</b>	Paneel Performer UGR19 G6 (voorzijde)	
	Plafond-/wandarmatuur Wall-Mounted EcoMax G2	
<b>IP65</b>	Highbay EcoMax G3	Wall-Mounted Performer
	Waterdichtarmatuur Waterproof Basic G2	Porchlight EcoMax G2
	Waterdichtarmatuur Waterproof Classic Behuizing	Bollard / Wall Light Leo
		Bollard Performer
		Bollard Luke
	Wall Spot	
	Wall Light Lucia	
<b>IP66</b>	Highbay Performer Linear	Straatverlichting Roadlight Stratus
	Highbay Performer G5	Straatverlichting Roadlight EcoMax
	Waterproof Performer G4	Straatverlichting Streetlight G2
	Waterproof Classic G2	Straatverlichting Paaltop
	Waterproof EcoMax G3	Spot Projector
		Schijnwerper Floodlight Olympus
	Schijnwerper Floodlight Performer	
	Schijnwerper Floodlight Modulo Performer	
	Schijnwerper Floodlight EcoMax G3	
<b>IP67/69K</b>		Waterdichtarmatuur Waterproof Special

Voor uitleg over IP-bescherming, zie Uitleg lichtbegrippen.

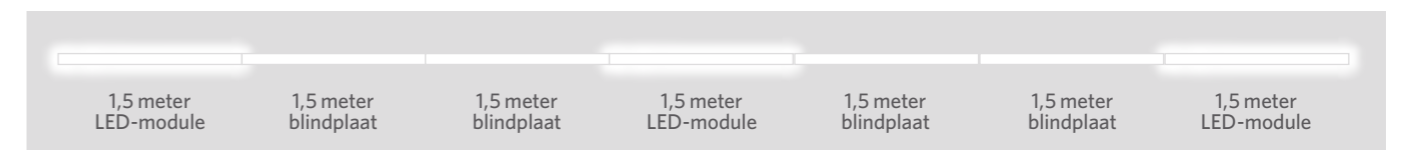
## Trunking - module bezetting

Benodigde onderdelen voor één LED-lichtlijn met **50% LED-module bezetting**



Trunk lengte (m)	Aantal LED modules	Aantal 3m trunks	Aantal 3m eindtrunks	Aantal 1,5m eindtrunks	Aantal blindplaten	Aantal feed-in box	Aantal eindkappen	Minimum aantal ophangpunten
1,5	1	0	0	1	0	1	1	2
4,5	2	1	0	1	1	1	1	2
7,5	3	2	0	1	2	1	1	3
10,5	4	3	0	1	3	1	1	4
13,5	5	4	0	1	4	1	1	5
16,5	6	5	0	1	5	1	1	6
19,5	7	6	0	1	6	1	1	7
22,5	8	7	0	1	7	1	1	8
25,5	9	8	0	1	8	1	1	9
28,5	10	9	0	1	9	1	1	10
31,5	11	10	0	1	10	1	1	11
34,5	12	11	0	1	11	1	1	12
37,5	13	12	0	1	12	1	1	13
40,5	14	13	0	1	13	1	1	14

Benodigde onderdelen voor één LED-lichtlijn met **33% LED-module bezetting**



Trunk lengte (m)	Aantal LED modules	Aantal 3m trunks	Aantal 3m eindtrunks	Aantal 1,5m eindtrunks	Aantal blindplaten	Aantal feed-in box	Aantal eindkappen	Minimum aantal ophangpunten
1,5	1	0	0	1	0	1	1	2
6,0	2	1	1	0	2	1	1	3
10,5	3	3	0	1	4	1	1	4
15,0	4	4	1	0	6	1	1	6
19,5	5	6	0	1	8	1	1	7
24,0	6	7	1	0	10	1	1	9
28,5	7	9	0	1	12	1	1	10
33,0	8	10	1	0	14	1	1	12
37,5	9	12	0	1	16	1	1	13
42,0	10	13	1	0	18	1	1	15

# Straatverlichting Roadlight Stratus

## Mogelijke mast afstanden



### Wegen M-Klasse

Verlichtings-armatuur	Luminantie klasse	Wegbreedte [m]	Maximale mastafstand [m]	Mast-hoogte [m]	Giek-hoek [°]	Overhang licht [m]
LED Roadlight Stratus 20W	M5	6	25	6	0	1
		5	28	6,5	0	0,5
		4	30	6,5	0	0,5
	M6	6	38	8	0	0,5
		5	38	8	5	0,5
		4	40	8,5	0	0
LED Roadlight Stratus 40W	M5	6	41	9	0	1
		5	42	9	5	0,5
		4	44	9,5	0	0,5
	M6	6	47	10	15	0,5
		5	47	10	5	0,5
		4	47	10	10	0
LED Roadlight Stratus 60W AS	M3	10	22	8	10	1
		9	26	6,5	10	0,5
		8	28	6,5	5	0,5
	M4	7	30	7	0	1
		10	30	7	10	0,5
		9	32	7,5	10	0,5
LED Roadlight Stratus 80W AS	M3	8	34	8,5	0	1
		7	35	8,5	0	1
		10	31	8	5	1
	M4	9	33	8	5	1
		8	34	8	5	1
		7	35	9	0	1
LED Roadlight Stratus 120W AS	M3	10	38	9	10	1
		9	40	9,5	0	1
		8	41	10	0	1
	M4	7	42	10	0	0,5
		10	41	10	0	0
		9	41	10	0	0
LED Roadlight Stratus 150W AS	M3	8	41	10	0	0
		7	41	10	0	0
		10	47	11,5	5	0,5
	M4	9	48	12	0	0
		8	49	12	5	0
		7	51	12,5	0	0

\* Berekening is gebaseerd op 4000K versie

Straatverlichtingsklasse volgens EN 13201: 2015

- Details van lichtberekening:
- Wegoppervlak: CIE R3 Qo: 0.07
  - Onderhoudsfactor: 0.8
  - Armatuurconfiguratie: rij aan één zijde.

Alle rechten voorbehouden. Aan de verstrekte informatie kunnen geen rechten worden ontleend.

### Wegen M-Klasse

Verlichtings-armatuur	Luminantie klasse	Wegbreedte [m]	Maximale mastafstand [m]	Mast-hoogte [m]	Giek-hoek [°]	Overhang licht [m]
LED Roadlight Stratus 20W XAS	M5	6	28	6	0	1
		5	30	6	0	0,5
		4	32	6	0	0,5
	M6	6	41	7	0	0,5
		5	43	7,5	0	0,5
		4	43	7,5	5	0
LED Roadlight Stratus 40W XAS	M5	6	46	8	0	1
		5	46	8	0	0,5
		4	49	8,5	0	0,5
	M6	6	50	9,5	0	0,5
		5	50	10	5	0,5
		4	50	10	0	0

### Wegen P-Klasse

Verlichtings-armatuur	Luminantie klasse	Wegbreedte [m]	Maximale mastafstand [m]	Mast-hoogte [m]	Giek-hoek [°]	Overhang licht [m]
LED Roadlight Stratus 20W AS	P2	6	24	6	0	1
		5	25	6	5	0,5
		4	26	6	5	0,5
	P4	3	27	6	0	0
		6	39	8	0	0,5
		5	40	8	0	0,5
LED Roadlight Stratus 40W AS	P2	4	40	8	0	0
		3	40	8	0	0
		6	39	8	0	1
	P4	5	40	8	0	0,5
		4	40	8	0	0,5
		3	40	8	0	0,5
LED Roadlight Stratus 20W XAS	P2	6	40	8	0	0,5
		4	40	8	0	0,5
		3	40	8	0	0
	P4	6	50	9,5	0	0,5
		5	50	10	5	0,5
		4	50	10	5	0
LED Roadlight Stratus 40W XAS	P2	6	21	6	0	1
		5	22	6	0	0,5
		4	22	6	0	0,5
	P4	3	22	6	0	0
		6	40	6,5	0	0,5
		5	40	6,5	0	0,5
LED Roadlight Stratus 40W XAS	P4	4	39	6,5	0	0
		3	39	6,5	0	0
		6	40	6,5	0	1
	P2	5	40	6,5	0	0,5
		4	39	6,5	0	0,5
		3	39	6,5	0	0,5
LED Roadlight Stratus 40W XAS	P4	6	50	9	10	0,5
		5	50	8	5	0,5
		4	50	8,5	10	0
	P2	3	50	8,5	5	0
		6	50	8,5	5	0
		3	50	8,5	5	0

# Straatverlichting Roadlight EcoMax

## Mogelijke mast afstanden

### Maximale mast afstanden



Straatverlichtingsklasse volgens EN 13201: 2015  
Details van lichtberekening:

- Wegoppervlak: CIE R3 Qo: 0.07
- Onderhoudsfactor: 0.8
- Armatuurconfiguratie: rij aan één zijde.

Alle rechten voorbehouden. Aan de verstrekte informatie kunnen geen rechten worden ontleend.

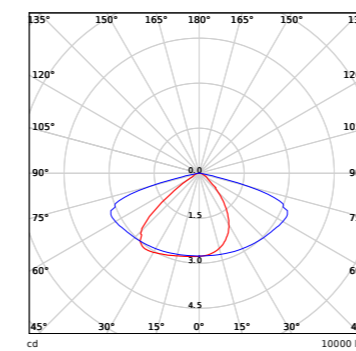
### Wegen M-Klasse

Verlichtings-armatuur	Luminantie klasse	Wegbreedte [m]	Maximale mastafstand [m]	Mast-hoogte [m]	Giek-hoek [°]	Overhang licht [m]
LED Roadlight-E 80W	M3	7	30	7	0	1
		8	28	7	0	1
		9	27	7	0	1
		10	25	7	5	1
		11	23	6,5	10	1
LED Roadlight-E 80W	M4	7	36	8	5	1
		8	35	8	0	1
		9	34	7,5	0	1
		10	32	7,5	5	1
		11	29	7,5	10	1

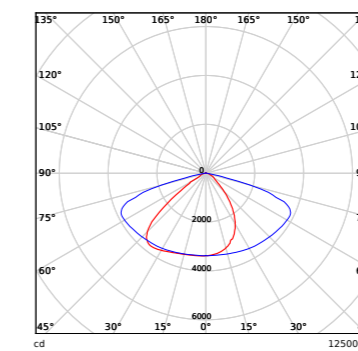
M-class = main road

Verlichtings-armatuur	Luminantie klasse	Wegbreedte [m]	Maximale mastafstand [m]	Mast-hoogte [m]	Giek-hoek [°]	Overhang licht [m]
LED Roadlight-E 100W	M3	7	34	8	0	1
		8	34	7,5	0	1
		9	32	7,5	0	1
		10	30	7,5	0	1
		11	28	7	10	1
LED Roadlight-E 100W	M4	7	41	9	0	0,5
		8	40	9	0	1
		9	39	8,5	0	1
		10	37	8,5	0	1
		11	36	8,5	0	1

### Polar Diagrams



LED Roadlight-E 80W

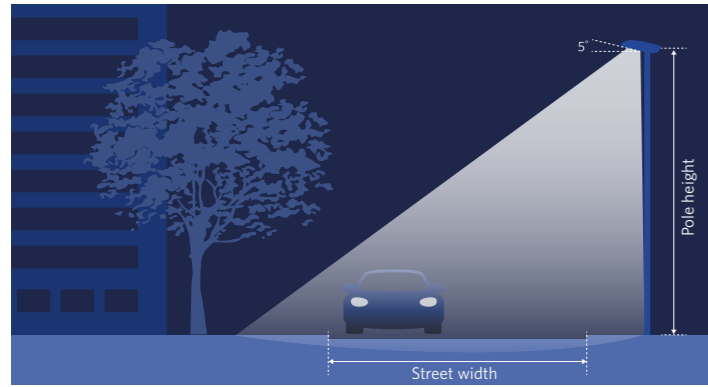


LED Roadlight-E 100W

# Straatverlichting Streetlight G2

## Mogelijke mast afstanden

### Maximale mast afstanden



Straatverlichtingsklasse volgens EN 13201:2015  
 Details van lichtberekening:  
 • Wegoppervlak: CIE R3 Qo: 0.07  
 • Onderhoudsfactor: 0.8  
 • Armatuurconfiguratie: rij aan één zijde.

Alle rechten voorbehouden. Aan de verstrekte informatie kunnen geen rechten worden ontleend.

### Wegen M-Klasse

Verlichtings-armatuur	Luminantie klasse	Wegbreedte [m]	Maximale mastafstand [m]	Mast-hoogte [m]	Giek-hoek [°]	Overhang licht [m]
LEDStreetlight-E2 20W	M5	4	26	5	5	0,1
		5	24	5	5	0,3
		6	22	5	5	0,4
	M6	4	35	7	5	0,2
		5	34	6,5	5	0,1
		6	32	6,5	5	0,5
LEDStreetlight-E2 40W	M5	4	37	7,5	5	0,4
		5	36	7	5	0,2
		6	34	7	5	0,4
	M6	4	49	10	5	0,5
		5	48	9,5	5	0,1
		6	46	9,5	5	0,5
LEDStreetlight-E2 60W	M4	5	34	8,5	5	0,3
		6	33	8,5	5	0,4
		7	32	8	5	0,4
	M5	8	30	8	5	0,5
		5	47	10	5	0,3
		6	46	9,5	5	0,3
7	44	9,5	5	0,5		
8	41	9,5	5	0,5		

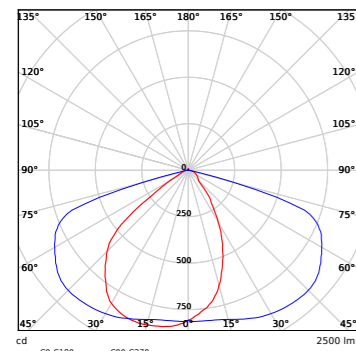
M-class = main road

### Wegen P-Klasse

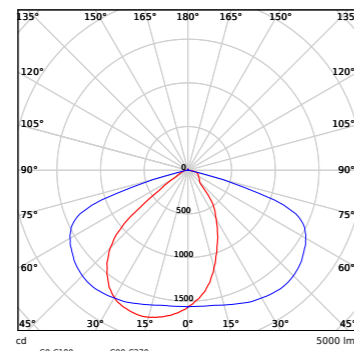
Verlichtings-armatuur	Luminantie klasse	Wegbreedte [m]	Maximale mastafstand [m]	Mast-hoogte [m]	Giek-hoek [°]	Overhang licht [m]
LEDStreetlight-E2 20W	P2	3	24	4,5	5	0
		4	23	4	5	0
		5	23	4	5	0,5
	P4	6	20	4	5	0,3
		3	35	6,5	5	0,5
		4	35	6,5	5	0,3
LEDStreetlight-E2 40W	P2	5	34	6	5	0,1
		6	33	6	5	0,5
		3	32	6	5	0,4
	P4	4	32	6,5	5	0,5
		5	32	6	5	0,2
		6	31	5,5	5	0,2
LEDStreetlight-E2 60W	P2	3	47	9	5	0,1
		4	47	9	5	0,3
		5	46	9	5	0,5
	P4	6	46	8,5	5	0,3
		4	43	8,5	5	0,3
		5	42	8	5	0,1
6	41	8,5	5	0,3		
7	41	8	5	0,5		

P-class = pedestrian road

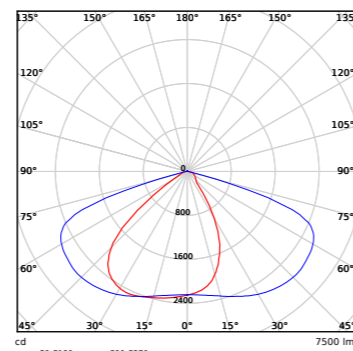
### Polar Diagrams



LEDStreetlight-E2 20W



LEDStreetlight-E2 40W



LEDStreetlight-E2 60W

# Post Top

## Mogelijke mast afstanden

### Maximale mast afstanden



Straatverlichtingsklasse volgens EN 13201:2015  
 Details van lichtberekening:  
 • Wegoppervlak: CIE R3 Qo:0.07  
 • Onderhoudsfactor: 0.8  
 • Armatuurconfiguratie: rij aan één zijde.

Alle rechten voorbehouden. Aan de verstrekte informatie kunnen geen rechten worden ontleend.

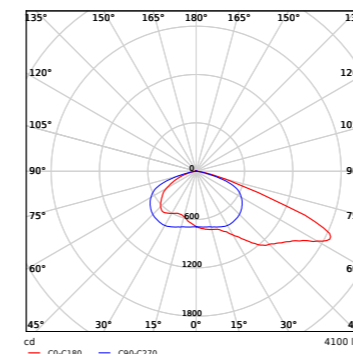
### Wegen P-Klasse

Verlichtings-armatuur	Luminantie klasse	Wegbreedte [m]	Maximale mastafstand [m]	Masthoogte [m]
LED Post Top 33W - AS	P2	3	22	4,5
		4	21	4,5
		5	21	4,5
	P3	6	21	4
		3	25	5
		4	25	5
LED Post Top 50W - AS	P4	5	25	5
		6	25	5
		3	30	6
	P2	4	30	6
		5	30	5,5
		6	30	5,5
LED Post Top 50W - AS	P3	3	28	5,5
		4	28	5,5
		5	27	5
	P4	6	27	5
		3	32	6,5
		4	32	6,5
LED Post Top 50W - AS	P3	5	31	6,5
		6	31	6,5
		3	40	8
	P4	4	39	8
		5	39	8
		6	38	7,5

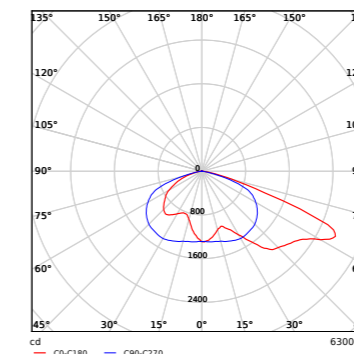
P-class = pedestrian road

\*Berekening is gebaseerd op 4000K versie

### Polar Diagrams



LEDPostTop-P 33W-AS



LEDPostTop-P 50W-AS



**Smart 14**  
**Indoor 34**  
**Outdoor 142**  
**Lampen & Tools 178**  
**Technische gegevens 194**  
**Uitleg lichtbegrippen**



# Uitleg lichtbegrippen

## CRI (Ra)

### Kleurweergave index

De kleurweergave index (CRI) is een kwantitatieve weergave van de mate waarin een lichtbron de kleuren van diverse objecten accuraat kan weergeven ten opzichte van een ideale of natuurlijke lichtbron.

## CCT

### Kleurtemperatuur uitgedrukt in Kelvin

De kleurtemperatuur van een lichtbron is de temperatuur van een ideale zwarte straler die licht uitstraalt in een kleur die vergelijkbaar is met die van de lichtbron.

## lm

### lumen

Lumen (symbool: lm) is de maateenheid van de totale hoeveelheid zichtbaar licht die door een bron wordt afgegeven.

## lx

### lux

#### Verlichtingssterkte: lumen/m<sup>2</sup>

Lux (symbool: lx) is de maateenheid van de lichtstroom per oppervlakte-eenheid. Deze is gelijk aan 1 lumen per vierkante meter. In de fotometrie wordt dit gebruikt voor het weergeven van de intensiteit zoals waargenomen door het menselijk oog, van het licht dat op een oppervlak valt of erdoorheen gaat.

## Efficacy

### lm/W

#### Hoeveelheid licht (lm) per eenheid van verbruikte energie (W)

Lichtefficiëntie is de maateenheid waarmee wordt aangegeven hoe goed een lichtbron zichtbaar licht produceert. Het is de ratio van lichtstroom en vermogen, gemeten in lumen per watt.

## UGR

### Verblindingsbeperking

De verblindingsbeperking (unified glare rating - UGR) is de maateenheid van de schittering binnen een bepaalde omgeving. Het is feitelijk de exponent van de schittering van alle zichtbare lampen, gedeeld door de achtergrondverlichting.

## DALI/DALI2

### Digital Adressable Lighting Interface

Digital Addressable Lighting Interface (DALI) is een handelsmerk voor op netwerken gebaseerde systemen voor geautomatiseerde regeling van de belichting binnen gebouwen.

## DALI DT8

### DALI Device type 8

Maakt het mogelijk om zowel de intensiteit (helderheid) als de kleurtemperatuur van de Tunable White (TW) verlichtingsarmaturen te regelen.

## SDCM

### Kleurconsistentie

SDCM of kleurconsistentie heeft dezelfde betekenis als 'MacAdam-ellips'. Een MacAdam-ellips van één stap bakent een zone af binnen de CIE 1931 2 graden (xy)-kleurenruimte waarbinnen het menselijk oog geen kleurverschil kan onderscheiden.

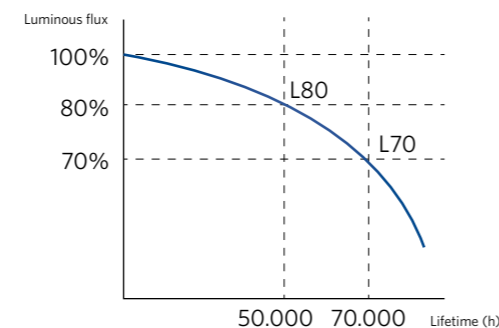
## Power factor (pf)

### Vershil tussen vermogen en schijnbaar vermogen

De power factor (of vermogensfactor) van een wisselstroomsysteem wordt gedefinieerd als de ratio van het werkelijk vermogen dat naar de last naar het schijnbare vermogen in het circuit stroomt en is een dimensieloos cijfer binnen het gesloten interval van -1 tot 1. Een vermogensfactor lager dan 1 betekent dat het voltage en de stroom- en spanningsgolven niet in fase zijn, waardoor het momentaan vermogen van de twee golven afneemt.

## Lifespan

L70: Gemiddelde levensduur waarbij de lichtopbrengst van LED armaturen is gedegeerd tot 70% (L70) van de initiële lichtopbrengst en de armaturen nog steeds werkend zijn.



L70 voldoet aan IEC 62717 en IEC 62722-2-1.

## Input current

De maximale, directe ingangstroom die door een elektrisch apparaat wordt getrokken bij inschakeling

## Inschakelstroom

De maximale stroom die kan optreden gedurende een korte periode na het inschakelen van het armatuur.

## IP

### International Protection Rating

IP is een wereldwijde standaard en betekent: Ingress Protection. De IP waarde zegt iets over de mate van bescherming van een elektrisch product (in dit geval armatuur) tegen invloeden van buitenaf. De IP code bestaat altijd uit twee cijfers. Het eerste cijfer slaat op de bescherming tegen het binnendringen van vaste voorwerpen en stof. Het tweede cijfer heeft betrekking op de bescherming tegen vocht en water.

#### 1. Bescherming tegen het binnendringen van vaste voorwerpen en stof

- IP 0\* Geen bescherming
- IP 1\* Grote voorwerpen (Bescherming tegen toevallige, oppervlakkige aanraking met de hand. Beschermd tegen indringen van vaste voorwerpen groter dan 50mm.)
- IP 2\* Middelgrote voorwerpen (Bescherming tegen aanraking met de vinger. Aanraakveilig enkel voor meetapparaten. Beschermd tegen indringen van vaste voorwerpen groter dan 12mm.)
- IP 3\* Kleine voorwerpen (Bescherming tegen aanraking met een werktuig. Aanraakveilig enkel voor meetapparaten.

Beschermd tegen indringen van vaste voorwerpen groter dan 2,5mm.)

- IP 4\* Spitse voorwerpen (Bescherming tegen aanraking met een werktuig. Beschermd tegen aanraking met een draad. Beschermd tegen indringen van vaste voorwerpen groter dan 1mm.)
- IP 5\* Stofbescherming (Aanrakingsveilig doordat de behuizing geheel dicht is. Geen volledige bescherming tegen stof, maar wel voldoende om de goede werking niet te hinderen.)
- IP 6\* Stofvrij (Aanrakingsveilig doordat de behuizing geheel dicht is. Volledige bescherming tegen stof.)

#### 2. Bescherming tegen vocht en water

- IP \*0 Geen
- IP \*1 Drupdicht Type 1 (Geen schade indien onderhevig aan verticale druppels.)
- IP \*2 Drupdicht Type 2 (Geen schade indien druppels vallend onder een hoek van 15°)
- IP \*3 Spatdicht (Geen schade indien besproeid (10L/min) onder een hoek van -60° tot 60°.)
- IP \*4 Plensdicht (Geen schade indien besproeid (10L/min) onder alle hoeken.)
- IP \*5 Sproeidicht (Geen schade indien besproeid (12L/min) onder alle hoeken)
- IP \*6 Waterbestendig (Geen waterindringing indien bespoten (100L/min) onder alle hoeken.)
- IP \*7 Dompeldicht (Geen waterindringing indien ondergedompeld (30 min, 1 meter).)
- IP \*8 Waterdicht (Blijft bruikbaar onder water, onder opgegeven omstandigheden.)
- IP \*9K Beschermd tegen een dicht bijzijnde hoge druk, hoge temperatuur waterstraal.

## IK

### Wat betekent IK waarden bij armaturen?

De IK-waarde staat voor de mate van slagvastheid van een armatuur. Deze internationaal gehanteerde waarde geeft aan in hoeverre een armatuur bestand is tegen mechanische schokken. Praktisch gezien betekent dit dat er na een schok wel enige vervorming van de spiegel of behuizing mag optreden. Gebroken lampen, onveilige situaties en aantasting van de gegeven IP-codes zijn echter niet toegestaan.

De meest gebruikte IK-waarden bij armaturen zijn:

- IK 02 Weerstand tegen schokken van 0,2 Joule  
Standaard slagvastheid, bijvoorbeeld een standaard armatuur
- IK 04 Weerstand tegen schokken van 0,5 Joule  
Standaardplus slagvastheid, bijvoorbeeld een standaard armatuur met een versterkt optisch systeem
- IK 07 Weerstand tegen schokken van 2 Joule  
Versterkt armatuur, bijvoorbeeld een standaard armatuur met een raster
- IK 08 Weerstand tegen schokken van 5 Joule  
Vandalisme beschermend armatuur, bijvoorbeeld een gesloten armatuur met polycarbonaat of glazen kap
- IK 10 Weerstand tegen schokken van 20 Joule  
Vandalismebestendig armatuur, bijvoorbeeld een gesloten armatuur

## SKG

SKG heeft zich ontwikkeld tot dé partner, die de prestaties en de veiligheid van industriële producten voor de gebouwschil duurzaam borgt.

## Beschermingsklasse

De klasse-indeling elektrische arbeidsmiddelen is gemaakt om bepaalde elektrische eigenschappen van arbeidsmiddelen/apparaten aan te geven en vervolgens in welke omstandigheden deze gebruikt mogen worden. Niet elk elektrisch arbeidsmiddel is geschikt voor elke gebruiksomgeving. De indeling loopt van de laagste klasse 0 tot de hoogste klasse III.

- Class 0 In deze laagste klasse is er meestal maar een enkelvoudige afscherming tussen de elektrisch geleidende delen en gebruiker. Hierom is zo'n apparaat of object - bijvoorbeeld een schemerlamp - erg kwetsbaar. Het geeft een minimale bescherming. Bij een defect zouden metalen delen onder spanning kunnen komen te staan. Apparaten in deze klasse zijn daarom alleen geschikt in een droge schone ruimte zoals een woonkamer.
- Class 1 Metalen delen van apparatuur die in deze klasse vallen worden verbonden met een aardbeschermingsleiding, de zogenaamde aarde. Mocht er een defect ontstaan dan kan de stroom relatief veilig worden afgevoerd en de aardlekschakelaar in een meter-, bouw- of zwerfkast afschakelen. Een apparaat van deze klasse wordt doorgaans aangesloten op een contactdoos met beschermingsaarde zoals type E met aardingspen, of randaarde type F schuko.
- Class 2 Apparaten die in deze groep vallen zijn dubbelgeïsoleerd of hebben een extra sterke isolerende behuizing. Deze klasse is herkenbaar aan het verplichte dubbel-isolatie teken dat erop staat. Het dubbele vierkantje.
- Class 3 Dit is de hoogste klasse. De apparaten in deze groep werken op een extra lage spanning van minder dan 50 Volt wisselspanning. Bijvoorbeeld 42 of 24 Volt. De spanning komt dan van een veiligheidstransformator. Er is ook veilige apparatuur die op 120 Volt gelijkspanning werkt. Bij klasse III apparatuur wordt speciaal stekker-materiaal toegepast. Apparaten in deze klasse zijn herkenbaar aan het symbool van een ruitje met III er binnenin.

## Flikkervrij

Wanneer de lichtsterkte van een lamp tijdens het branden varieert, noemen we dat flikkeren. De mate van flikkeren wordt uitgedrukt in een flikkerpercentage. Als het flikkerpercentage volgens de IEEE1789-norm in de categorie 'Geen risico' valt, noemt OPPL het product 'flikkervrij'.

## D-Mark

Armaturen voorzien van dit symbool voldoen, volgens NEN-EN-IEC 60598-2-24:2013, aan de eisen met betrekking tot het limiteren van de oppervlakte temperatuur. Dergelijke armaturen zijn bijvoorbeeld geschikt voor installaties waar brandgevaar door stofophoping of thermische degradatie van materialen een risico vormen.

## Zhaga

Zhaga is een industrieel consortium dat specificaties voor interfaces tussen LED-armaturen en lichtmachines wil standaardiseren. Het doel is de uitwisselbaarheid tussen producten van verschillende fabrikanten te verbeteren.

Zhaga Book 18 beschrijft een slimme interface tussen buitenarmaturen en sensoren/communicatieknooppunten. Het specificeert voedings- en communicatieaspecten naast de mechanische en de elektrische interface.

# Woordenlijst

## Lichtbegrippen

### **CCT (K)**

Kleurtemperatuur uitgedrukt in Kelvin

### **CRI (Ra)**

Kleurweergave index

### **DALI**

Digital Adressable Lighting Interface

### **Efficientie**

lm/w  
Hoeveelheid licht (lm) per eenheid van verbruikte energie (W)

### **IK**

Slagvastheidstest

### **Input current (A / mA)**

De maximale, directe instroom die door een elektrisch apparaat wordt getrokken bij inschakeling

### **Inschakelstroom**

De maximale stroom die kan optreden gedurende een korte periode na het inschakelen van het armatuur.

### **IP**

Ingress Protection Rating/Beschermingsgraad

### **L70B50**

Gemiddelde levensduur waarbij de lichtopbrengst van LED armaturen is gedegradeerd tot 70% (L70) van de initiële lichtopbrengst en de armaturen nog steeds werkend zijn.

### **lm**

lumen  
Lichtstroom

### **lx**

lux  
Verlichtingssterkte: lumen/m<sup>2</sup>

### **Power factor (pf)**

Verschil tussen vermogen en schijnbaar vermogen

### **Verplaatsingsfactor**

De faseverschuiving tussen spanning en stroom bij de fundamentele lijnfrequentie (cos φ)

### **SDCM - McAdam**

Kleurconsistentie

### **UGR**

Unified Glare Rating  
Verblindingsbeperking

## Lichtbegrippen - Opplafkortingen

### **100pct**

100 procent

### **3C-P**

3 fase track performer

### **AL**

Aluminium

### **AS**

Asymmetrische lichtbundel

### **BA**

Geborsteld aluminium

### **B**

Basic

### **BL**

Zwart

### **BL**

Bliester

### **BLE**

Bluetooth Low Energy

### **CL**

Clear/helder

### **CT**

Doosverpakking

### **Dim**

Dimbaar

### **D/I**

Direct / Indirect

### **DF-DZ**

Diffusor versies (trunking)

### **DT8**

Device type 8

### **E2 / HQ2 / G2**

2e generatie

### **EM1 / EM3**

Emergency lighting 1 hour / 3 hours

### **FR**

Frosted/mat

### **G**

Grille

### **HG**

Hoogglans

### **L12**

Lengte 1200mm

### **Lum**

Alleen het armatuur (excl. driver)

### **MD**

Beweginigs- en  
daglicht detectie

### **MW**

Mat wit

### **N**

Smal

### **P**

Performer

### **PMMA**

Polymethylmethacrylaat

### **Rc**

Inbouw

### **Re**

Rechthoekig

### **S / SI**

Slim

### **SI-E**

Slim EcoMax

### **Sp-Z**

Suspended Zenith

### **Sq**

Vierkant

### **TW**

Tunable White

### **U19**

UGR value ≤ 19

### **W**

Brede lichtbundel

### **WH**

Wit

### **XAS**

“Extra Asymmetrische” bundelhoek

### **XN**

Extra smal

### **ZH**

Zhaga

# OPPLE

**OPPLE LIGHTING**

Meerenakkerweg 1-07  
5652 AR Eindhoven, Nederland

**T** +31 (0) 88 056 7888

**E** [service@opple.com](mailto:service@opple.com)

**OPPLE.COM**